



# **Nadogradnja i unapređenje performansi sistema daljinskog grijanja**

**Tehnički i netehnički pristupi**

***Priručnik***



- Autori:** Dominik Rutz<sup>1</sup>, Carlo Winterscheid<sup>2</sup>, Thomas Pauschinger<sup>2</sup>, Sebastian Grimm<sup>6</sup>, Tobias Roth<sup>6</sup>, Borna Doračić<sup>7</sup>, Gillian Dyer<sup>8</sup>, Thomas A. Østergaard<sup>8</sup>, Reto Hummelshøj<sup>8</sup>  
*(naznačeni brojevi odgovaraju broju partnera na stranici br.4)*
- Recenzenti:** Rainer Janssen<sup>1</sup>, Rita Mergner<sup>1</sup>, Cosette Khawaja<sup>1</sup>, Anes Kazagic<sup>5</sup>, Ajla Merzic<sup>5</sup>, Dino Tresnjo<sup>5</sup>, Matteo Pozzi<sup>9</sup>, Stefano Morgione<sup>9</sup>, Aksana Krasatsenka<sup>11</sup>  
*(naznačeni brojevi odgovaraju broju partnera na stranici br.4)*
- Prevoditelji:** nLogic Sarajevo  
Tešanjaska 24a Sarajevo  
[www.nlogic.ba](http://www.nlogic.ba)
- ISBN:** 978-3-936338-55-3
- Prevodi:** Ovaj priručnik je izvorno napisan na engleskom jeziku. Priručnik je također dostupan na sljedećim jezicima: danskom, hrvatskom, njemačkom, italijanskom, litvanskom i poljskom jeziku.
- Objavljeno:** © 2019 by WIP Renewable Energies, Minhen, Njemačka
- Izdanje:** 1. izdanje
- Kontakt:** WIP Renewable Energies, Sylvensteinstr. 2, 81369 Minhen, Njemačka  
[Dominik.Rutz@wip-munich.de](mailto:Dominik.Rutz@wip-munich.de), Tel.: +49 89 720 12 739  
[www.wip-munich.de](http://www.wip-munich.de)
- Kontakt u BiH:** JP Elektroprivreda BiH d.d.-Sarajevo, Bosna i Hercegovina, Vilsonovo šetalište 15, 71000, Sarajevo, Bosna i Hercegovina  
[a.kazagic@epbih.ba](mailto:a.kazagic@epbih.ba), Tel.: +387 33 751 743  
<https://www.epbih.ba/>
- Website:** [www.upgrade-dh.eu](http://www.upgrade-dh.eu)
- Autorsko pravot:** Sva autorska prava su zaštićena. Niti jedan dio ovog priručnika ne smije se reproducirati u bilo kojem obliku ili na bilo koji način, kako bi se iskoristio u komercijalne svrhe bez pismenog dopuštenja izdavača. Autori ne garantuju tačnost i/ili potpunu ispravnost informacija i podataka koji se nalaze i koji su dati u ovom priručniku.
- Napomena:** Ovaj projekat se finansira iz grant sredstva programa Evropske unije za istraživanje i inovacije Horizon 2020 u okviru sporazuma o grantu br.785014. Odgovornost za sadržaj teksta u priručniku je isključivo na autorima. Tako da ovaj Priručnik ne mora da odražava mišljenje Evropske unije. Isto tako ni INEA, niti Evropska komisija nisu odgovorne za sadržaj i informacije koje su korištene u priručniku.

## ***Priznanja***

Ovaj priručnik je izrađen u okviru projekta UpgradeDH. Autori se zahvaljuju Evropskoj komisiji za podršku koju pružaju pri realizaciji ovog projekta kao i naznačenim kompanijama zbog dopuštenja korištenja podataka i grafika.

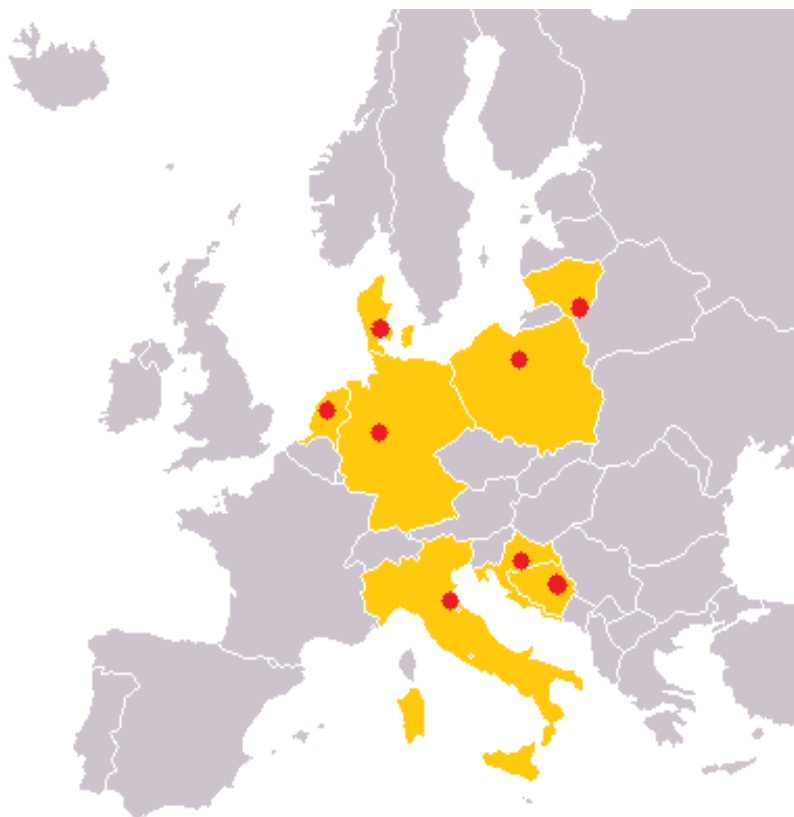
## Upgrade DH projekat

Opći cilj projekta Upgrade DH jeste poboljšanje performansi sistema daljinskog grijanja (SDG) u Evropi kroz podršku procesa nadogradnje u odabranim demo slučajevima, a čiji se zahvati nadogradnje mogu primjeniti i u drugim gradovima u Evropi.

Projekat Upgrade DH podržava proces nadogradnje i rekonstrukcije sistema daljinskog grijanja u različitim klimatskim regionima Evrope, pokrivajući različite zemlje: Bosnu i Hercegovinu, Hrvatsku, Dansku, Njemačku, Italiju, Litvaniju, Poljsku i Holandiju. U svakoj od ovih ciljnih zemalja (Slika 1), proces nadogradnje će biti realizovan u konkretnim sistemima daljinskih grijanja u tzv. Upgrade DH demonstracionim slučajevima (demo slučajevi). Stečena znanja i iskustva će se dalje replicirati u druge evropske zemlje i sisteme daljinskog grijanja (replikacione slučajeve).

Osnovne aktivnosti Upgrade DH projekta uključuju prikupljanje najboljih mjera i alata za nadogradnju, podršku procesa nadogradnje za odabrane sisteme daljinskog grijanja, organizaciju mjera za izgradnju kapaciteta za nadogradnju, finansijske i poslovne modele, kao i razvoj nacionalnih i regionalnih akcionih planova.

Pored toga, u okviru projekta Upgrade DH biće sprovedena kampanja za podizanje svijesti o modernim sistemima daljinskog grijanja. Krajnji cilj će biti pokretanje procesa nadogradnje sistema u gore navedenim ciljnim zemljama, ali i šire.



Slika 1: Upgrade DH ciljne zemlje i demonstracioni slučajevi

**Projektni konzorcij i nacionalni kontakti:**



**WIP Renewable Energies**, koordinator na projektu, Njemačka<sup>1</sup>  
Dominik Rutz [Dominik.Rutz@wip-munich.de]  
[www.wip-munich.de](http://www.wip-munich.de)



**Steinbeis Research Institute for Solar and Sustainable Thermal Energy Systems**, Njemačka<sup>2</sup>  
Carlo Winterscheid [Winterscheid@solites.de]  
[www.solites.de](http://www.solites.de)



**Litvanska asocijacija daljinskih sistema grijanja**  
(Lietuvos Šilumos Tiekėjų Asociacija), Litvanija<sup>3</sup>  
Audrone Nakrosiene [audronenakrosiene@gmail.com]  
[www.lsta.lt](http://www.lsta.lt)



**Salcininku Silumos Tinklai**, Litvanija<sup>4</sup>  
Elena Pumputienė [elena.pumputiene@sstinklai.lt]  
[www.sstinklai.lt](http://www.sstinklai.lt)



**JP Elektroprivreda BiH d.d.-Sarajevo**, Bosna i Hercegovina<sup>5</sup>  
Anes Kazagic [a.kazagic@epbih.ba]  
[www.epbih.ba](http://www.epbih.ba)



**AGFW Projektgesellschaft für Rationalisierung, Information und Standardisierung mbH**, Njemačka<sup>6</sup>  
Sebastian Grimm [s.grimm@agfw.de]  
[www.agfw.de](http://www.agfw.de)



**Univerzitet u Zagrebu, Fakultet stojarstva i brodogradnje**, Hrvatska<sup>7</sup>  
Tomislav Pukšec [tomislav.puksec@fsb.hr]  
[www.fsb.unizg.hr](http://www.fsb.unizg.hr)



**COWI A/S**, Danska<sup>8</sup>  
Reto Michael Hummelshøj [rmh@cowi.com]  
[www.cowi.com](http://www.cowi.com)



**OPTIT Srl**, Italija<sup>9</sup>  
Matteo Pozzi [matteo.pozzi@optit.net]  
[www.optit.net](http://www.optit.net)



**Gruppo Hera**, Italija<sup>10</sup>  
Simone Rossi [simone.rossi@gruppohera.it]  
[www.gruppohera.it](http://www.gruppohera.it)



**Euroheat & Power – EHP**, Belgija<sup>11</sup>  
Alessandro Provaggi [ap@euroheat.org]  
[www.euroheat.org](http://www.euroheat.org)

## Sadržaj

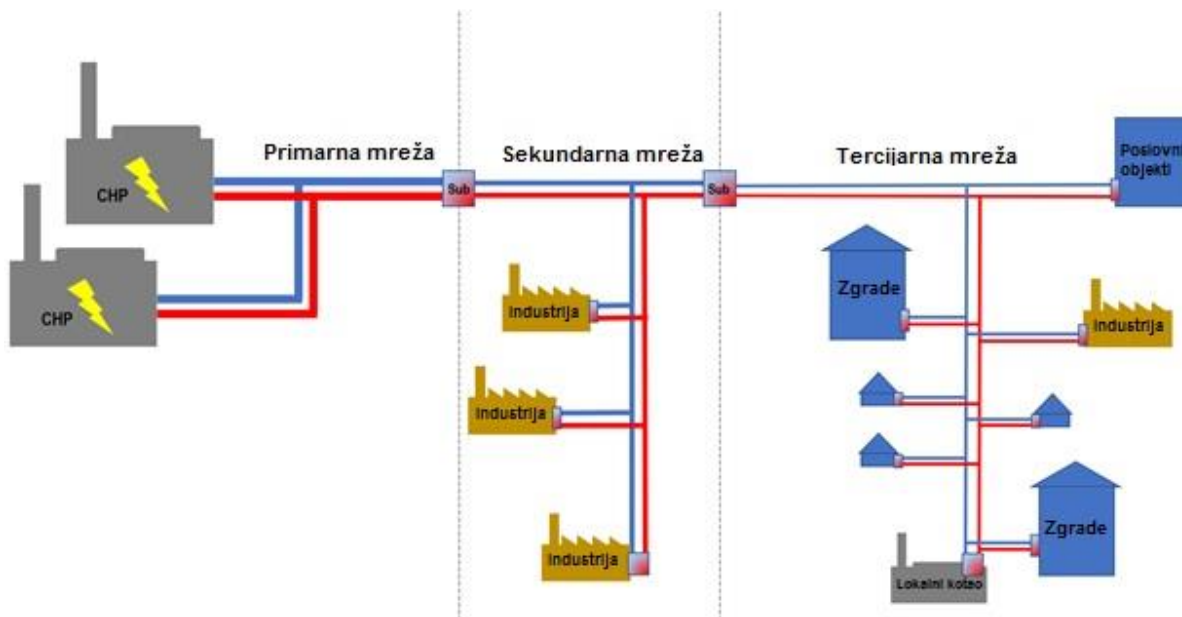
<b>Priznanja</b> .....	<b>2</b>
<b>Upgrade DH projekat</b> .....	<b>3</b>
<b>1 Uvod</b> .....	<b>7</b>
<b>2 Sistemi daljinskog grijanja u Evropi</b> .....	<b>9</b>
2.1 Klasifikacija sistema daljinskog grijanja .....	10
2.1.1 <i>Klasifikacija prema veličini sistema daljinskog grijanja</i> .....	10
2.1.2 <i>Klasifikacija prema historijskom razvoju u različitim geografskim regijama</i> .....	11
2.1.3 <i>Klasifikacija tehnoloških generacija sistema daljinskog grijanja</i> .....	13
2.1.4 <i>Klasifikacija prema tehničkim karaktersitikama</i> .....	15
2.2 Pregled trenutnog stanja daljinskog grijanja u Evropi .....	19
2.3 Opći okvirni uslovi: konkurentnost SDG .....	21
<b>3 Proces nadogradnje</b> .....	<b>24</b>
3.1 Motivacija kompanija za procesima nadogradnje i poboljšanja SDG .....	25
3.1.1 <i>Ciljevi kompanije</i> .....	25
3.1.2 <i>Ekonomski benefiti</i> .....	26
3.1.3 <i>Uticaji na životnu sredinu</i> .....	28
3.2 Sagledavanje početnog stanja .....	29
3.3 Analiza podataka .....	31
3.4 Identifikacija potencijalnih mjera nadogradnje: studije izvodljivosti .....	33
3.5 Postavljanje kriterija za procjenu i usporedbu različitih mjera nadogradnje .....	33
3.6 Izrada implementacionog plana .....	34
3.7 Implementacija mjera nadogradnje .....	35
3.8 Kontinuirano praćenje benefita mjera nadogradnje .....	35
<b>4 Netehnički apsekti</b> .....	<b>36</b>
4.1 Strategije i politike .....	36
4.2 Sudionici .....	38
4.3 Finansijske analize i opcije .....	38
4.4 Postupci ishodovanja dozvola .....	39
4.5 Problematika Ugovora .....	41
4.6 Biznis modeli projekata unapređenja/nadogradnje DH .....	41
<b>5 Tehničke opcije unapređenja/nadogradnje</b> .....	<b>43</b>
5.1 Podstanice i korištenje topline .....	43
5.1.1 <i>Procjena infrastrukture korištenja topline</i> .....	43

5.1.2	<i>Opcije retrofita toplinskih podstanica</i> .....	47
5.2	Distribucija topline i tehnologije cjevovoda .....	48
5.2.1	<i>Procjena infrastrukture za distribuciju topline</i> .....	48
5.2.2	<i>Životni vijek cijevi SDG</i> .....	49
5.2.3	<i>Pregled savremenih tehnologija cjevovoda</i> .....	53
5.2.4	<i>Opcije retrofita za sistem distribucije topline</i> .....	55
5.3	Tehnologije proizvodnje toplinske energije .....	56
5.3.1	<i>Procjena postojeće infrastrukture za proizvodnju toplinske energije</i> .....	57
5.3.2	<i>Integracija topline iz solarnih termalnih kolektora</i> .....	58
5.3.3	<i>Integracija toplinske energije iz biomase</i> .....	63
5.3.4	<i>Integracija geotermalne energije</i> .....	67
5.3.5	<i>Integracija viška toplote</i> .....	70
5.3.6	<i>Korištenje električne energije za grijanje (engl. Power-to-Heat – P2H)</i> .....	74
5.3.7	<i>Integracija tehnologija za skladištenje toplote</i> .....	77
5.3.8	<i>Retrofit sa obnovljivom energijom – pronalaženje prave kombinacije</i> .....	82
5.4	Praćenje, kontrola i digitalizacija tehničkih podataka .....	84
5.5	Opcije odgovora na potražnju .....	87
	<b>Pojmovnik i skraćenice</b> .....	<b>89</b>
	<b>Literatura</b> .....	<b>93</b>



## 1 Uvod

Počeci daljinskog grijanja (DG) datiraju negdje iz vremena antičkog Rimskog Carstva, kada su se javne banje (kupačila), kuće i staklenici snabdijevali toplom vodom. Od srednjeg vijeka do danas jednostavni sistemi daljinskog grijanja su sve više razvijali i unaprijeđivali. Naravno, današnji sistemi su tehnološki potpuno drugačiji od prvobitnih, međutim, princip prenošenja topline, obično vodom (kruženjem vode), od izvora topline do toplinskih ponora je isti. Naročito u prošlom stoljeću, ideja sistema daljinskih grijanja bila je da se izbjegne rasipanje topline iz centralnih kotlovnica, spalionica otpada ili industrije, kako bi se zadovoljile potrebe potrošača za toplinom (Slika 2).



Slika 2: Primjer mreže DG sa primarnom, sekundarnom i tercijarnom mrežom koja je odvojena podstanicama, a koja snabdijeva toplinom različite tipove potrošača (Izvor: D. Rutz)

Cjelokupni koncept sistema daljinskog grijanja (SDG) danas jeste opskrbiti toplinom krajnje potrošače iz jednog ili više centralnih izvora topline preko mreže cijevi koje prenose toplu vodu, a u nekim slučajevima i paru. Prema EU strategiji za grijanje i hlađenje (EC, 2016), učešće DG-a u EU iznosi 9% i uglavnom se temelji na fosilnim gorivima kao što su plin (40%) i uglj (29%).

Mreže sistema daljinskog grijanja predstavljaju veliki potencijal za tranziciju toplinskog sektora, kako tehnički tako i organizacijski. One omogućavaju integraciju obnovljivih izvora energije (OIE), poboljšanje ukupne energetske efikasnosti, kao i olakšavanje spajanja različitih sektora (sektor grijanja, električne energije i transporta). Cilj je modernizirati sisteme daljinskog grijanja, tako da budu efikasni, bez (ili sa malo) stakleničkih emisija i na taj način bi doprinijeli pozitivnim klimatskim promjenama. Niti na globalnom nivou, a ni u Evropi, mnogi operatori sistema daljinskog grijanja još nisu iskoristili stvarne mogućnosti za niže emisije CO<sub>2</sub>, koje su npr. postigle zemlje Island, Švedska ili Norveška (Werner, 2017). U 2016. godini postignuta su skromna poboljšanja integracije obnovljivih izvora energije u sektoru daljinskog grijanja širom svijeta, gdje obnovljivi izvori energije snabdijevaju približno 9% ukupne globalne potražnje. Većina obnovljive topline se bazira na biomasi, dok je mali doprinos od strane solarne i geotermalne energije (REN21, 2018).

Da bi se iskoristio ovaj potencijal, mnogi od prilično starih i slabo održavanih sistema daljinskog grijanja u Evropi moraju se tehnički dodatno opremiti ili nadograditi. To uključuje poboljšanja na strani **potrošnje** (efikasna integracija toplinskih podstanica, energetske efikasnosti

stambenih objekata, itd.), na strani **distribucije topline** (optimizirani cjevovodi, smanjenje curenja, temperaturni nivoi, itd.) i na strani **proizvodnje topline** (optimizirana mješavina izvora topline, skladištenje itd.). Uz sve navedeno, netehničke aspekte je moguće poboljšati u mnogim postojećim sistemima daljinskog grijanja.

Cjelokupni proces nadogradnje za poboljšanje efikasnosti sistema daljinskog grijanja je složen i sofisticiran. To je dugotrajan proces i obično podrazumijeva visoke investicije. Posebno se mora biti obazriv, kada se tretiraju mjere poboljšanja u zgradama koje su spojene na jedan sistem, na primjer kod snižavanja radnih temperatura (temperaturnog nivoa). To podrazumijeva direktnu saradnju sa vlasnicima zgrada i krajnjim potrošačima. Tako dug i globalni proces također ima uticaj na život u gradu ili u okruženju koji ne bi smio biti podcijenjen. Zato bi se sve trebalo vrlo pažljivo i dugoročno planirati.

Kako bi se pomoglo u ovom procesu, **ovaj priručnik** je izrađen kako bi informisao sve zainteresirane strane, kao što su donosioci odluka, političari, komunalne službe, operateri, krajnji potrošači, ili potencijalni vlasnici sistema daljinskog grijanja, o mogućnostima poboljšanja sistema. Cilj priručnika nije da pruži detaljne tehničke smjernice za inženjere i tehničko osoblje, nego da pruži pregled različitih mogućnosti za nadogradnju sistema daljinskog grijanja. Nadalje, priručnik je preveden na 7 jezika (bosanski, hrvatski, danski, njemački, talijanski, litvanski, poljski), jer u mnogim zemljama ovakve informacije uopšte nisu dostupne na nacionalnom jeziku.

## 2 Sistemi daljinskog grijanja u Evropi

Prema Evropskoj komisiji, grijanje i hlađenje u zgradama i industriji zauzima oko polovinu ukupne potrošnje energije u EU (EC, 2018a). 84% energije za grijanje i hlađenje se još uvijek proizvodi iz fosilnih goriva, dok se samo 16% energije proizvodi iz obnovljivih izvora energije. Kako bi se ispunili klimatski i energetske ciljevi EU, sektor grijanja i hlađenja mora značajno smanjiti potrošnju energije i reducirati korištenje fosilnih goriva (EC, 2018a).

Nadalje, samo energija za grijanje i toplu vodu čini 79% ukupne krajnje potrošnje energije (192,5 Mtoe) u **domaćinstvima u EU** (EC, 2018a). U 2016. godini stambeni sektor predstavlja 25,4% krajnje potrošnje energije ili 17,4% bruto unutrašnje potrošnje energije u EU (EC, 2018b). Domaćinstva koriste energiju za različite namjene: grijanje prostora i vode, hlađenje prostora, kuhanje, rasvjetu, električne aparate i za druge namjene. Procentualni pregled potrošnje energije u domaćinstvima u EU prikazan je na slici 3. **U industriji**, 70,6% energije (193,6 Mtoe) se koristi za grijanje prostora i u industrijskim procesima (EC, 2018a).

**Daljinsko grijanje** u Evropi trenutno koristi otprilike oko 60 miliona građana EU, a dodatnih 140 miliona živi u gradovima sa najmanje jednim sistemom centralnog grijanja (Euroheat & Power, 2018a). Prema podacima iz Heat Roadmap Evrope, ako se trend urbanizacije nastavi i ukoliko se osiguraju određene investicije, skoro polovina evropske potražnje za toplinom mogla bi biti obezbijedena iz sistema daljinskih grijanja do 2050. godine (Euroheat & Power, 2018a). Rezultati projekta Heat Roadmap Evrope ukazuju da sistemi daljinskih grijanja mogu učetvorostučiti svoj udio u Evropi u budućnosti, sa današnjih 13% na skoro 50%. U tabeli 1 je prikazano 5 vodećih zemalja u primjeni sistema daljinskog grijanja na osnovu globalnog istraživanja.

Sistemi daljinskog grijanja predstavljaju veliki potencijal za tranziciju sektora topline, kako tehnički tako i organizacijski. Oni omogućavaju integraciju obnovljivih izvora energije, poboljšavaju ukupnu energetske efikasnost, kao i olakšavanje spajanje različitih sektora (sektor grijanja, električne energije i transporta). Međutim, mnogi sistemi daljinskog grijanja u Evropi još uvijek imaju potencijal za poboljšanje efikasnosti i smanjenje upotrebe fosilnih goriva. Neki sistemi često imaju loše održavanje, visoke troškove toplinske energije kod krajnjih kupaca i ograničenu mogućnost kontrole korisnika koji narušavaju globalnu sliku sistema daljinskog grijanja.



Slika 3: Procentualna potrošnja energije u domaćinstvima u EU (Izvor: EC, 2019c)

**Tabela 1: Top 5 zemalja u oblasti daljinskog grijanja za 2013. godinu koju je objavio Euroheat & Power u martu 2015. (Euroheat & Power, 2018b)**

Prvih pet država u oblasti DG	1	2	3	4	5	Bez podataka
Najviši procenat građana koji koriste SDG-a	Island (92%)	Latvija (65%)	Danska (63%)	Estonija (62%)	Litvanija (57%)	Kina i Japan
Najveći ukupni kapacitet DG-a instaliran u 2013. godini (u GWth)	Kina (463)	Poljska (56.5)	Njemačka (49.7)	Južna Koreja (30)	Finska / Češka Republika (23)	Danska i Švedska
Najveće sirenje mreže u SDG-a između 2009. i 2013. godine	Italija (58%)	Norveška (53%)	Švicarska (52%)	Kina (43%)	Švedska / Austrija (21%)	Island, Rumunija, Južna Koreja, Slovačka
Najveća ukupna prodaja toplinske energije u 2013. godini (u milionima TJ)	Kina (3.2)	Njemačka (0.26)	Poljska (0.25)	Švedska (0.18)	Južna Koreja (0.17)	Rumunija
Najveći dio obnovljivih izvora energije (osim CHP postrojenja)	Island (76%)	Norveška (61%)	Danska (46%)	Francuska (39%)	Švicarska (31%)	Bugarska, Kina, Hrvatska, Italija, Japan i Južna Koreja

## 2.1 Klasifikacija sistema daljinskog grijanja

“**Daljinsko grijanje**” (DG) može se definisati i klasificirati na različite načine. Prema Eurostatu (EC, 2018c), DG ili gradsko grijanje predstavlja “distribuciju toplinske energije preko mreže na jedan ili više stambenih objekata koristeći toplu vodu ili paru proizvedenu na jednom centralnom mjestu, često iz kogenerativnih postrojenja, iz otpadne topline iz industrije, ili iz namjenskih sistema grijanja”. Međutim, u širem smislu, postoje i drugi transportni mediji pored vode ili pare koji mogu potencijalno prenositi toplinu. Gledajući šire, “**sistem daljinskog grijanja**” može, pored distribucije vrućih transportnih medija, uključivati i distribuciju transportnog medija za hlađenje. Stoga se često koristi termin “**daljinsko grijanje i hlađenje**” (DGH).

U evropskoj energetske statistici, Eurostat je uvrstio termin „**izvedena toplina**“, koji se ne bi trebao miješati sa pojmom daljinskog grijanja (Eurostat, 2019). Izvedena toplina podrazumijeva ukupnu proizvodnju toplinske energije u toplanama i kogenerativnim postrojenjima. Podrazumijeva toplinu koju koriste pomoćna postrojenja koja koriste vrući fluid (grijanje prostora, grijanje tekućim gorivima, itd.) i gubitke u instalacijama i mreži. Za subjekte koji se bave proizvodnjom (subjekti koji proizvode električnu i/ili toplinsku energiju u cjelosti ili djelomično za vlastitu upotrebu kao aktivnost koja podržava njihovu primarnu djelatnost), toplina koju koristi preduzeće za vlastite procese se ne podrazumijeva.

Sistemi za grijanje i hlađenje su uvijek veoma specifični za određene lokacije i razlikuju se od mjesta do mjesta, s obzirom na veličinu, klimu, izvore topline, tehnologije, historiju i ostalo. Da bi se okarakterisali sistemi daljinskog grijanja i hlađenja, oni se mogu svrstati u različite kategorije.

### 2.1.1 Klasifikacija prema veličini sistema daljinskog grijanja

Sistem daljinskog grijanja može varirati u veličini. Može opskrbljivati velike površine, kao na primjer Veliki sistem daljinskog grijanja u Kopenhagenu, ali i mala područja ili sela koja se sastoje od samo nekoliko kuća (Rutz et al. 2017). Veličina sistema može se karakterisati sljedećim parametrima:

- Dužina cjevovoda (dužina rova) [m, km]

- Broj podstanica
- Broj priključenih potrošača
- Iznos investicionih troškova [mil. €]
- Složenost (npr. broja proizvodnih jedinica, broj priključnih tačaka, nivoa mreže)
- Distribuisana energija (prodata toplina) [MWh, GWh, TWh]
- Instalirani proizvodni kapacitet [MW, GW]
- Obuhvaćena površina SDG [km<sup>2</sup>]

Navedeni parametri često međusobno koreliraju, npr. ako imamo veliki broj priključenih potrošača, i velike količine distribuirane toplinske energije, onda će ukupni investicijski troškovi biti visoki. Međutim, ponekad ovi parametri i ne moraju da budu u korelaciji, npr. u slučaju kada postoji samo nekoliko priključenih potrošača, ali imaju vrlo veliku potražnju za energijom (npr. industrija). U svakom slučaju, ova klasifikacija nema striktno definicije i definisane pragove i uglavnom se koristi za opće opisivanje SDG-a.

Često se koriste pojmovi kao što su mikromreža, mali i veliki SDG, iako je razlika između navedenih pojmova jasna. **Veliki sistemi daljinskog grijanja** uglavnom imaju dužu tradiciju, jer su u prošlosti često bili povezani na centralna kogenerativna postrojenja. Danas, veliki sistemi daljinskog grijanja sve više integrišu obnovljive izvore energije većih razmjera, kao što je npr. geotermalna energija ili bioenergija. Rutz i dr. (2017) definišu male i mikro SDG mreže kako slijedi, dok veliki sistemi daljinskog grijanja predstavljaju samo veće sisteme od ove dvije kategorije.

Mali sistemi daljinskog grijanja predstavljaju lokalne koncepte za snabdijevanje domaćinstava, kao i malih i srednjih industrija toplinskom energijom, koja je često bazirana na obnovljivim izvorima energije. U nekim slučajevima, oni se mogu kombinovati sa velikim SDG, ali opći koncept je da imaju sopstvenu distributivnu mrežu koja povezuje relativno mali broj potrošača. Često se ovi koncepti primjenjuju u manjim naseljima ili gradovima. Mogu se napajati iz različitih izvora topline, uključujući solarne kolektore, sisteme biomase, toplinske pumpe i iz viškova topline (npr. otpadne toplinske enegije iz industrijskih procesa ili biogasnih postrojenja). Kotlovi na fosilna goriva se obično instaliraju za pokrivanje vršnih opterećenja i kao rezervni proizvodni kapacitet kako bi se povećala ekonomska opravdanost cjelokupnog sistema. Male mreže obično imaju komercijalne operatore i veći su od mikro mreža.

**Mikro sistemi daljinskog grijanja** se obično instaliraju za manji broj kupaca, npr. od 2 do 10. Prednost mikro SDG je što se ovi sistemi grade lakše i brže, zbog malog broja kupaca i zbog toga što javne procedure koje obično zahtjevaju određeno vrijeme nisu neophodne. Kupci se dogovaraju o prikladnom finansijskom obračunu za iskorištenu toplinsku energiju i o tome ko će biti operator sistema.

Nezavisno od veličine mreže, važno je tokom planiranja ne predimenzionisati mrežu. Predimenzionisanje mreže uzrokuje veće toplinske gubitke i veće investicione troškove.

### 2.1.2 Klasifikacija prema historijskom razvoju u različitim geografskim regijama

Budući da su se SDG uvodili u različitim evropskim regijama pod različitim uslovima i sa drugačijim ciljevima, SDG se mogu podijeliti na osnovu njihove lokacije gdje su implementirani.

#### **Sjeverna i Srednja Evropa**

Sistemi daljinskog grijanja u Sjevernoj i Centralnoj Evropi pokazuju određene tehničke sličnosti. Obično rade na temperaturnim nivoima 120-80 / 50-40°C. Parni sistemi se još uvijek nalaze u nekim gradovima, ali se oni pretvaraju vrelovodne sisteme. Uvijek se teži smanjenju temperaturnog nivoa, a nova područja se planiraju za niskotemperaturne režime kao što su 70/40 ili 60/30°C. Sistemi rade sa promjenljivim temperaturama kao i sa promjenljivim

protokom. Cijevi su obično predizolovane i polietilenske za manje prečnike. Obnovljiva energija iz biomase, toplinskih pumpi i termalnih solarnih kolektora se sve više integriše.

Za razvoj sektora DG u Evropi, Danska ima značajnu ulogu, jer je jedna od najnaprednijih zemalja u oblasti DG. Sistem daljinskog grijanja je jedan od najuobičajenih načina u Danskoj koji se koristi za grijanje stambenih objekata i snabdijevanje domaćinstava toplom vodom. U Kopenhagenu se više od 98% površine stambenih objekata grije sistemom daljinskog grijanja. Sistemi daljinskog grijanja su se smatrali načinom da se riješi pitanje visoke ovisnosti o uvoznjoj nafti i da se uspostavi pouzdana opskrba. Kako bi se osiguralo da ogromne investicije u kogenerativna postrojenja, prenosne sisteme i distributivnu mrežu postanu ekonomski isplativi u nacionalnoj ekonomiji, urađen je ogroman posao po pitanju planiranja SDG. Danska je podijeljena na male zone kako bi se definirala najpogodnija rješenja za grijanje: SDG, kotlovi na prirodni gas ili individualni (naftni) kotlovi. Ovakvo nacionalno planiranje SDG spriječilo je konkurenciju i dvostruko ulaganje u mrežni sistem na prirodni plin i SDG na jednom istom geografskom području. Većina domaćinstava su se priključila na sistem daljinskog grijanja jer je postojao ekonomski poticaj za priključak. Ekonomski podsticaj je osiguran kroz poresko zakonodavstvo.

Nakon 2000. godine, desio se ponovni obrt u sektoru daljinskog grijanja. Veliki značaj je dat energetske efikasnosti i kako smanjiti gubitke mrežnom sistemu, te kako poboljšati rad instalacija krajnjih korisnika. Proizvodnja toplinske energije na bazi biomase, pomoću solarnih kolektora, integracija toplinskih spremnika, korištenje toplinskih pumpi, geotermalne energije, su samo neke od tehnologija koje su zastupljene u različitim sistemima daljinskog grijanja širom zemlje. Ogromno restrukturiranje energetske sektora u kombinaciji sa fokusom na uticaje na životnu sredinu, uštede energije i ekonomski uticaji podstakli su razvoj industrije.

### ***Istočna Evropa***

U Istočnoj Evropi, sistemi daljinskog grijanja su također veoma rasporstranjena i dobro poznata tehnologija. U poređenju sa sistemima daljinskog grijanja u Zapadnoj Evropi, sistemi u Istočnoj Evropi/bivšem SSSR-u razvijani su pod sasvim drugačijim okolnostima. Mnogi sistemi su izgrađeni pod jednim centralnim ekonomskim sistemom, a fakturisanje za toplinsku energiju (kod krajnjeg korisnika) je jedan od velikih izazova za sisteme i danas. U mnogim istočnim zemljama, teška industrija koja je koristila paru (i vrelu vodu visokih temperatura) je ugašena ili je restrukturisana u druge vrste industrije i, shodno tome, značajni udio prihoda za same sisteme daljinskog grijanja (i proizvođači toplinske energije) je nestao.

SDG u Istočnoj Evropi su često bili bazirani na pari i pregrijanoj vodi. Cijevi su uglavnom bile loše izolovane čelične cijevi koje su postepeno mijenjane predizoliranim cijevima. Kontrola parametara sistema je često bila nefleksibilna, na primjer, protok je bio konstantan. Kontrola krajnjeg toplinskog opterećenja (topline koja se isporučuje krajnjim potrošačima) izvršena je podešavanjem temperature na strani proizvodnje. Ovakav tip kontrole krajnjeg opterećenja je jednostavan, ali ima nekoliko nedostataka, jer npr. teško je podešavati i kontrolisati snabdijevanje toplinom jednog krajnjeg potrošača. Posljedice ovakvih sistema su da dolazi do hidrauličke neravnoteže koja dovodi do situacije u kojoj se pojedini stanovi adekvatno zagrijavaju, dok stanovi u drugim zgradama bivaju podgrijani. Originalni dizajn ovih sistema je uglavnom bio temperaturnog nivoa 150/70°C, ali danas, ovi sistemi rade na mnogo nižim temperaturama. Sistemi su veoma često imali i problem toplinske neravnoteže, zaprljanje izmjenjivača topline i curenje vode. Uvođenje modernih tehnologija i modernih koncepata danas je veliki izazov, jer mnogi sistemi imaju problem nedostatka finansijskih sredstava i neadekvatnog povrata finansijskih sredstava.

### ***Zemlje u razvoju***

U nekoliko evropskih zemalja implementacija SDG je relativno novije dobi. Izazov u ovim zemljama je da kuće ponekad nisu opremljene sistemima centralnog grijanja, a koji su neophodni za snabdijevanje toplinom iz SDG. Uvođenje SDG ne predstavlja samo konverziju izvora topline, već zahtijeva i značajna ulaganja od strane vlasnika stambenih objekata.

Drugi izazov može biti prevazilaženje negativne percepcije javnosti o SDG u nekim zemljama, gdje su SDG često smatrani centralizovanom i socijalističkom tehnologijom. Spremnost građana da se oslone na javno preduzeće koje će upravljati SDG može biti sasvim drugačija od načina na koji su sistemi percipirani u sjevernim i južnim dijelovima Evrope.

Međutim, takva percepcija se postepeno mijenja na bolje, jer današnji sistemi mogu biti visokoefikasni, isplativi i zasnovani na većim udjelom obnovljivih izvora energije (npr. solarni kolektori ili biomasa). Novi pristup za neke od ovih sistema jeste olakšavanje spajanja sektora (sektora DG-a, el.energije, transporta). Većina novijih SDG su zasnovani na obnovljivim izvorima energije i koncipirani su kao mali modularni sistemi.

### *2.1.3 Klasifikacija tehnoloških generacija sistema daljinskog grijanja*

U zavisnosti od vremena uspostavljanja SDG i korištenih tehnologija, mogu se izdvojiti 4 različite generacije sistema daljinskog grijanja (Lund i dr., 2014).

#### **Prva generacija**

Prvu generaciju predstavljaju sistemi koji rade na bazi pare koristeći ugalj. Prvi put su uvedeni u SAD-u 1880-ih i također su postali popularni i u nekim evropskim zemljama. Do tridesetih godina prošlog vijeka to su bili uobičajeni SDG, korištene su betonske cijevi za rad na veoma visokim temperaturama. Zbog toga ovi sistemi nisu bili efikasni. Bilo je problema i sa pouzdanošću i sigurnošću zbog vrela pare i cijevi pod visokim pritiskom. Danas je ova generacija tehnološki zastarjela. Međutim, neki od ovih sistema su još uvijek u upotrebi, na primjer u New Yorku ili Parizu. Drugi sistemi koji su prvobitno izgrađeni među prvom generacijom kasnije su pretvoreni u sisteme nadolazećih generacija. (Lund i dr., 2014)

#### **Druga generacija**

Druga generacija je razvijena 1930-ih godina i izgrađena je do 1970-ih. Ovu generaciju karakteriše spaljivanje uglja i nafte. Toplinska energija se prenosila vrelom vodom pod pritiskom. Sistemi obično imaju temperaturu snabdijevanja iznad 100°C, koriste vrelovodne cijevi u betonskim kanalima, uglavnom montirane na licu mjesta sa veoma teškom opremom. Glavni razlog za instalaciju ovakvih sistema bile su uštede primarne energije, koje bi nastale korištenjem kogenerativnih elektrana. Tipični sistemi ove generacije bili su sistemi za centralno grijanje u tadašnjem Sovjetskom savezu koji su izgrađeni nakon Drugog svetskog rata u nekoliko zemalja istočne Evrope, ali se mogu pronaći i u drugim zemljama u Evropi. (Lund i dr., 2014)

#### **Treća generacija**

Sedamdesetih godina prošlog vijeka razvijena je treća generacija koja je kasnije korištena u većini sistema širom sveta. Ova generacija se naziva i „skandinavska tehnologija daljinskog grijanja“, jer se mnogi proizvođači komponenti za SDG nalaze u Skandinaviji. Treća generacija koristi prefabrikovane predizolovane cijevi, koje su direktno postavljane u zemlju i koje rade s nižim temperaturama, obično ispod 100°C. Glavna motivacija za izgradnju ovih sistema bila je sigurnost snabdijevanja kroz poboljšanje energetske efikasnosti nakon dvije naftne krize koje su dovele do prekida opskrbe naftom. Stoga su ovi sistemi obično koristili ugalj, biomasu i otpad kao izvor energije, dok je nafta uglavnom izostavljena. U nekim sistemima se koriste geotermalna i solarna energija u energetskom miksu (Lund i dr., 2014). Na primjer, Pariz za grijanje domaćinstava od 1970-ih koristi geotermalne izvore temperature 55-70°C koji se nalaze 1–2 km ispod površine zemlje.

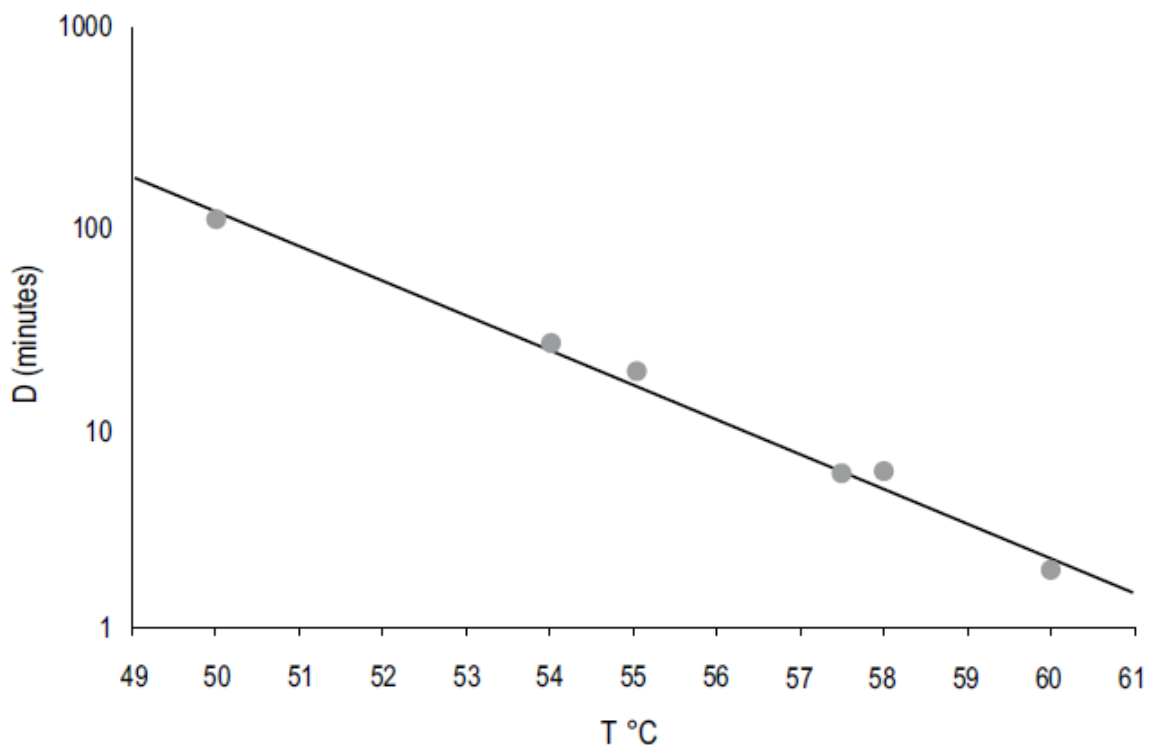
#### **Četvrta generacija**

Trenutno se razvija četvrta generacija SDG (Lund i dr., 2014) kao na primjer u Danskoj (Yang i dr., 2016). Četvrta generacija je dizajnirana za borbu protiv klimatskih promjena i integraciju visokog udjela različitih oblika obnovljivih izvora energije u sistem daljinskog grijanja pružajući visoku fleksibilnost elektroenergetskom sistemu.

Prema pregledu Lunda i dr. (2014) takvi sistemi moraju imati sljedeće sposobnosti:

- Sposobnost snabdijevanja niskotemperaturnog sistema za grijanje prostora i korištenje tople vode u postojećim, energetske obnovljenim i novim zgradama visoke EE klase.
- Sposobnost distribucije toplinske energije u mrežama sa niskim gubicima u mreži.
- Sposobnost recikliranja topline iz niskotemperaturnih izvora i integracije obnovljivih izvora topline kao što su solarna i geotermalna energija.
- Sposobnost da koncept SDG bude integrisani dio pametnih energetske sistema (npr. pametne električne, gasne, fluidne i toplinske mreže) uključujući i to da bude integrisan u dio četvrte generacije sistema za daljinsko grijanje.
- Sposobnost da se osiguraju odgovarajuće strukture planiranja, troškova i motivacije u skladu sa radom SDG kao i strateških investicija vezanih za tranziciju u buduće održive energetske sisteme.

U poređenju sa prethodnim generacijama, temperaturni nivoi četvrte generacije SDG su smanjeni na temperature od 70°C i niže, a sve kako bi se povećala energetska efikasnost sistema. Potencijalni izvori topline su otpadna toplota iz industrije, kogenerativna postrojenja za spaljivanje otpada, postrojenja na biomasu, geotermalni i solarni termalni sistemi (centralno solarno grijanje), toplinske pumpe većih kapaciteta, otpadna toplota iz rashladnih sistema (npr. iz klimatiziranih podatkovnih centara) i drugih izvora energije. Sa ovim izvorima energije i velikim spremnicima topline, uključujući i sezonske spremnike, očekuje se da će četvrta generacija SDG obezbijediti fleksibilnost za balansiranje proizvodnje iz vjetroelektrana i solarnih elektrana. Na primer, toplinske pumpe se mogu koristiti onda kada postoji višak energije koje proizvode vjetroelektrane (Lund i dr., 2014). Stoga, velike toplinske pumpe se smatraju ključnom tehnologijom za pametne energetske sisteme sa visokim udjelom obnovljivih izvora energije do 100% i naprednom četvrtom generacijom SDG (Lund i dr., 2014). Izazov niskotemperaturnih SDG je da osiguraju minimalnu temperaturu tople vode iz slavine kako bi se izbjegla kontaminacija bakterija legionelama koja mogu izdržati temperature iznad 50°C nekoliko sati (vidi sliku 4).



Slika 3: Decimalno vrijeme redukcije bakterije *Legionella pneumophila* serogrupe 1 na različitim temperaturama (Svetska zdravstvena organizacija, 2007)



Ovisno o veličini spremnika tople vode i nacionalnim zahtjevima, potrebno je zagrijavati toplu vodu trajno ili barem povremeno na temperaturu od 60°C. Obično to zahtjeva nešto višu temperaturu snabdijevanja na strani izvora topline. Međutim, postoje moguća tehnička rješenja koja osiguravaju 60°C za opskrbu toplom vodom, čak i ako je temperaturni nivo SDG niži od navedene temperature.

#### 2.1.4 Klasifikacija prema tehničkim karakteristikama

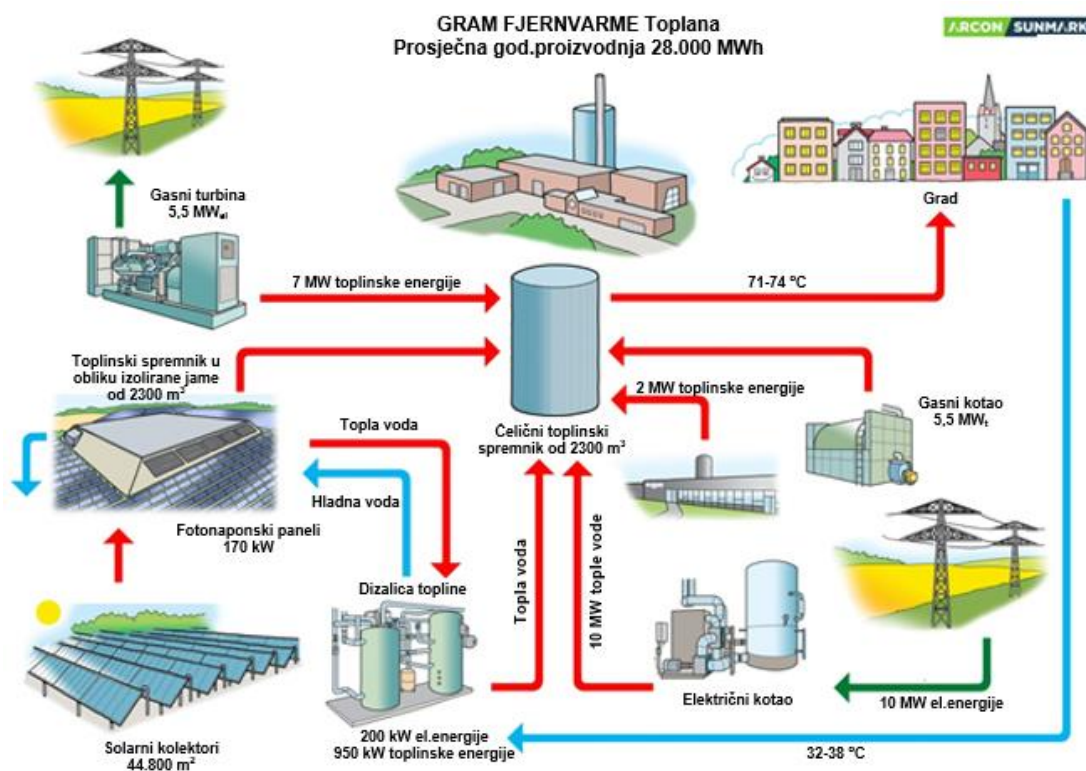
Sistemi daljinskog grijanja se mogu klasificirati i prema različitim tehničkim karakteristikama. U ovom poglavlju opisane su neke od najčešćih podjela.

##### **Klasifikacija prema načinu proizvodnje toplinske energije**

Sistemi daljinskog grijanja se mogu klasificirati prema lokaciji proizvodnje topline na centralizovane i decentralizovane sisteme. Historijski, većina sistema za daljinsko grijanje je radila sa jednim ili samo nekoliko **centralizovanih** proizvodnih jedinica toplinske energije. Obično, toplinska energija iz kogenerativnih postrojenja koje obično koriste uglj, gas ili naftu snabdijevala je sisteme daljinskog grijanja. Ovi sistemi često koriste manje spremnike topline kako bi se uravnotežio rad sistema i kako bi se maksimizirala proizvodnja električne energije.

Međutim, danas postoji sve veći broj **decentralizovanih** sistema daljinskog grijanja koji koriste toplinu iz različitih decentralizovanih proizvodnih objekata. Nekoliko takvih sistema nalazi se u Danskoj. Primjer je prikazan na slici 5 za sistem daljinskog grijanja Gram. Koristi višestruke tehnologije kao što su solarni kolektori, kogeneracija na bazi prirodnog gasa, višak topline iz industrije, toplinske pumpe, električne kotlove, toplinske spremnike i sezonsko skladištenje.

Iako u Evropi još uvijek dominiraju fosilna goriva, budući trend je usmjeren na korištenje obnovljivih izvora energije, kao što su geotermalna energija, solarna energija, biomasa, P2H tehnologije i višak topline iz različitih izvora kao što su industrija i uslužni sektor.



Slika 4 Decentralizovani sistem daljinskog grijanja s više izvora topline u gradu Gram u Danskoj (Izvor: <http://www.gram-fjernvarme.dk>)

### **Klasifikacija prema načinu distribucije toplinske energije**

Sistemi daljinskog grijanja prenose toplinsku energiju kroz cjevovodne mreže u kojima se koristi odgovarajući medij za prenos topline od proizvodnih objekata do krajnjih korisnika. Para i voda se mogu koristiti kao medij za prenos toplinske energije u zavisnosti od tipa potrošača, starosti sistema, itd. Različiti temperaturni nivoi često su povezani sa različitim načinima proizvodnje toplinske energije, kao što je spomenuto u ranijem poglavlju.

Na primjer, **para** se uglavnom koristila u prvoj generaciji SDG. Međutim, neki sistemi još uvijek koriste paru, posebno kada se industrijska postrojenja nalaze u blizini potrošača. Para je prilično neefikasan nosilac topline jer su temperature vrlo visoke. U sistemima prve generacije često nije bilo povratne cijevi za kondenzat, što je sistem činilo otvorenim, a kondenzat se izdvajao u kanalizaciju.

U većini sistema danas, para se više ne koristi i zamjenjuje se **vrelom vodom** različitih temperaturnih nivoa. Za transport medija u mrežama DG neophodno je da sistem uvijek bude pod pritiskom. To znači da temperatura SDG može biti iznad 100°C sa još uvijek tečnom fazom vode u mreži, pošto je temperatura ključanja vode viša u uslovima pod pritiskom iznad 100°C. Danas, mnogi sistemi daljinskog grijanja još uvijek rade sa temperaturom vode u mreži na 100°C ili više. Iako ovi sistemi mogu biti veoma efikasni, postoji rizik od značajnijih toplinskih gubitaka, a time i gubitaka efikasnosti sa pojavom visokih temperatura. Ovo se posebno odnosi na sisteme koji koriste loše izolovane cijevi.

Mnogi SDG rade sa temperaturama znatno ispod 100°C. Ako se uz to kombinuju sa predizolovanim cijevima za veću efikasnost, to može rezultirati višestrukim benefitima, uključujući i smanjenje gubitaka u distributivnoj mreži ispod 10% i mogućnost korištenja niskotemperaturne energije iz obnovljivih izvora i otpadne topline u kombinaciji sa toplinskim spremnicima. Zbog ovih prednosti, opći trend danas je da se ide sa korištenjem **niskotemperaturnih sistema daljinskog grijanja** sa temperaturama snabdijevanja ispod 50°C i „pomoćnim jedinicama“ na strani potrošača. Primjenjivost ovakvih sistema ovisi o povezanosti zgrada i infrastrukturi grijanja u samim zgradama.



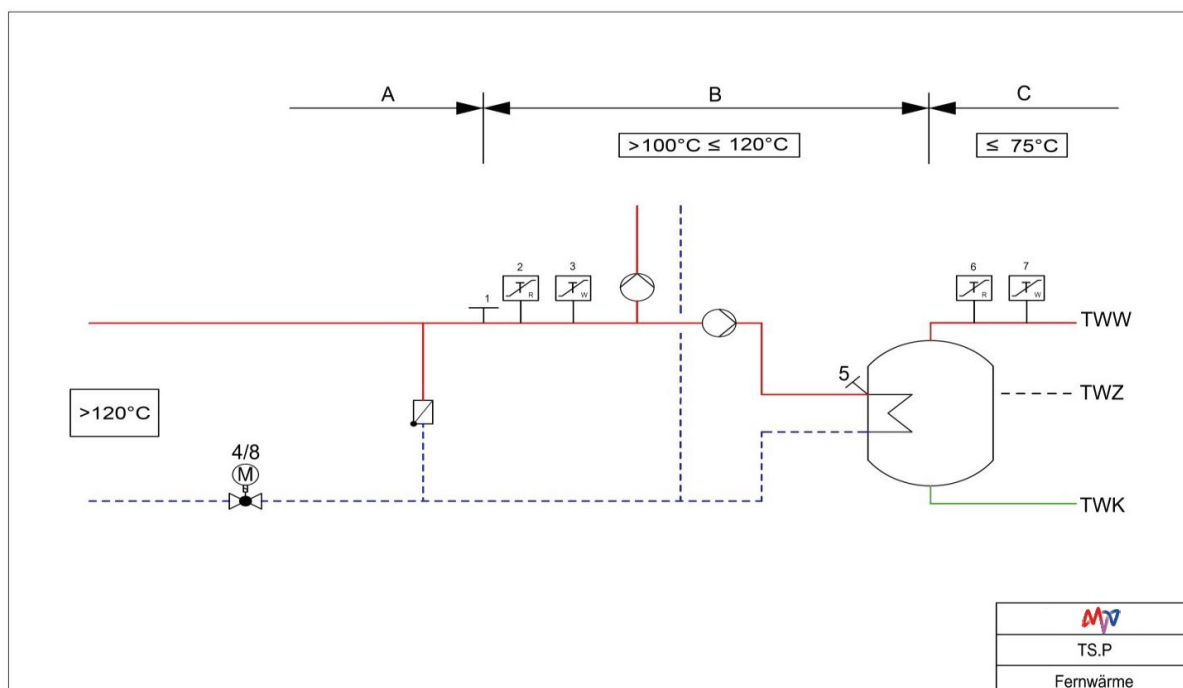
**Slika 5:** Niskotemperaturni SDG omogućavaju korištenje plastičnih cijevi (dvocijevni), koje su jeftinije i lakše se montiraju zbog fleksibilnosti (Izvor: B. Doračić)

### Klasifikacija prema potrošnji toplinske energije

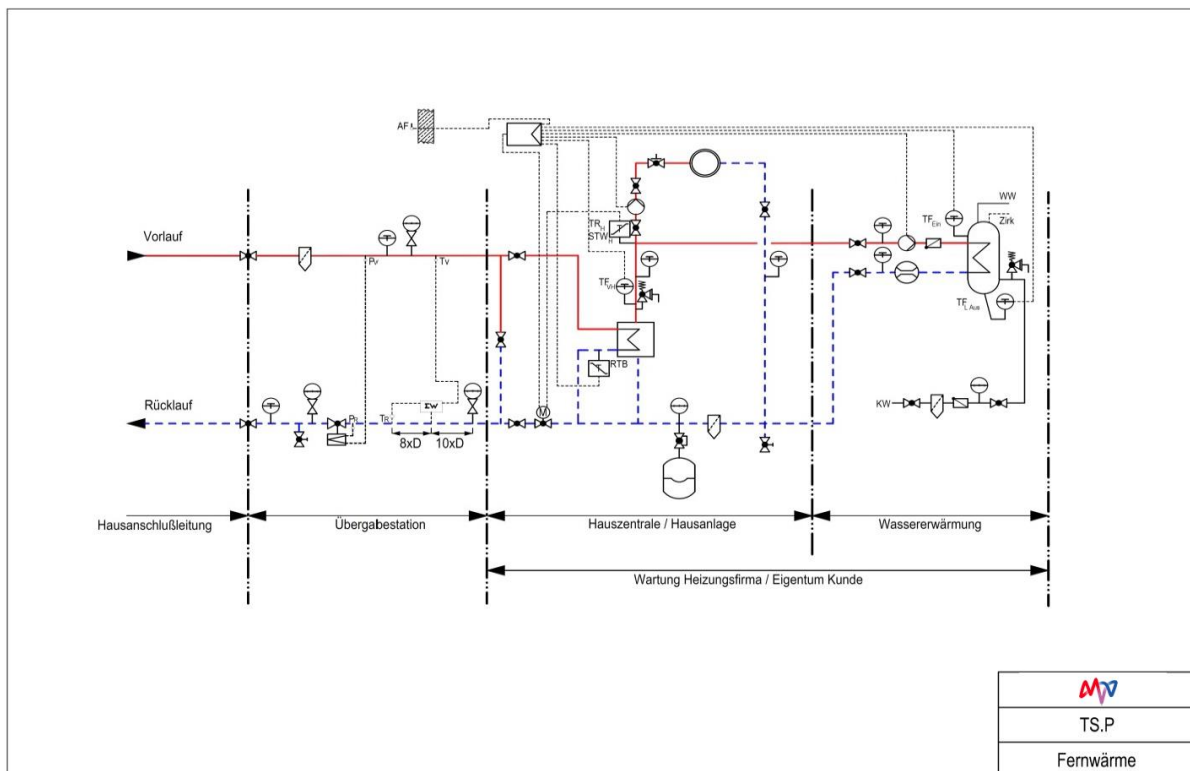
Toplinska energija se obično prenosi mrežom do krajnjeg potrošača koristeći različite nivoe mreža (vidi Sliku 7), kao što je klasificirano u smjernicama od AGFW-a (AGFW FW 510, 2018). **Primarna mreža** se sastoji od cijevi koje su indirektno (preko izmjenjivača topline) ili direktno povezane sa proizvodnim jedinicama. **Sekundarna mreža** SDG je mreža koja je odvojena od primarne mreže toplinskom podstanicom sa različitim parametrima sistema. **Tercijarna mreža** predstavlja instalacije kod krajnjeg korisnika. U nekim sistemima postoji samo jedan ili dva nivoa mreže.

Dalje, sistemi se mogu klasificirati na direktni i indirektni. U **direktnom sistemu**, medij za prenos topline (**voda koja kruži**) u primarnoj mreži teče direktno kroz mrežu krajnjeg potrošača. U tim sistemima voda iz distributivne mreže teče kroz cijevi zgrada i radijatore. Ipak, zbog značajnih nedostataka direktnih sistema (npr. visokih temperatura, problemi u slučaju curenja), oni se postepeno ukidaju. Danas su **indirektni sistemi** u kojima je primarna mreža odvojena od potrošačkih instalacija preko izmjenjivačkih podstanica.

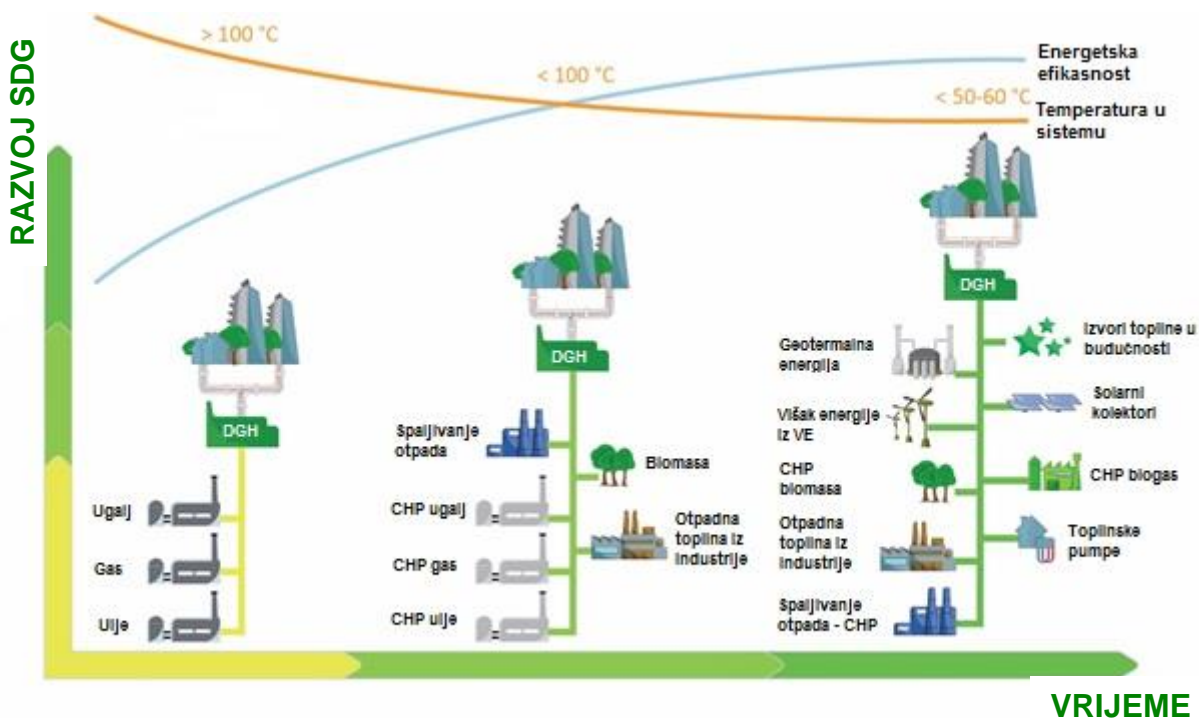
Druga klasifikacija na strani potrošača uključuje sisteme koji snabdijevaju **toplinu samo za grijanje prostora** ili sisteme koji opskrbljuju toplinu za grijanje prostora i za potrošnju tople vode. **Sistemi koji obezbjeđuju i toplu vodu** moraju da rade tokom čitave godinu, dok se sistemi za grijanje prostora mogu isključiti tokom ljeta. Za ove sisteme topla voda se obično priprema u električnim bojlerima. Međutim, u modernim sistemima daljinskog grijanja, gdje se koriste izvori kao što su solarna energija i otpadna toplina, SDG snabdijevaju toplom vodom domaćinstva kako bi se povećao broj radnih sati godišnje, a samim tim i opravdanost cjelokupnog sistema.



Slika 6: Shema direktnog sistema (Izvor: MVV Netze, 2015)



Slika 8: Shema indirektnog sistema (Izvor: MVV Netze, 2015)



Slika 9: Razvoj sistema daljinskog grijanja vremenom (Izvor: Euroheat & Power)

## 2.2 Pregled trenutnog stanja daljinskog grijanja u Evropi

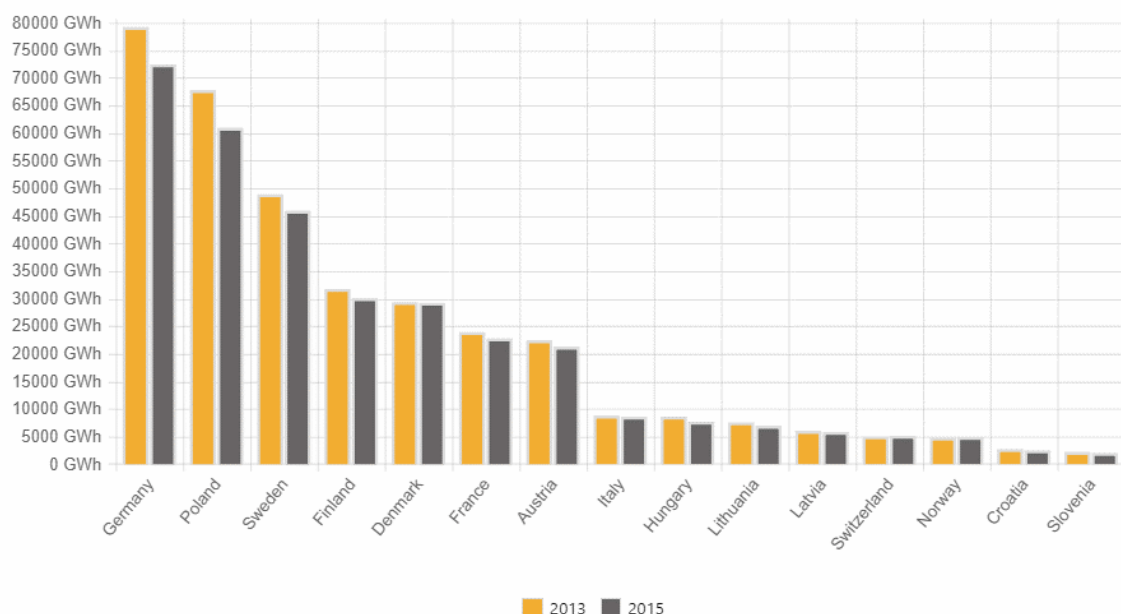
Da bi se razvile tehničke i netehničke mogućnosti nadogradnje SDG u Evropi, veoma je važno poznavati dosadašnji razvoj i postojeće tržište sektora daljinskog grijanja u evropskim zemljama. Detaljan statistički pregled današnjeg stanja SDG u Evropi daje Izvještaj 'Country by country' urađen od strane Euroheat & Power (2017). U nastavku su dati dijelovi koji se temelje na anketi koju je proveo Gerdvilla (tržišni podaci za 2015. godinu) sa članovima i saradnicima iz Euroheat & Power.

Ukupna količina toplinske energije iz SDG koja je prodana kupcima u Evropi je još uvek relativno mala. Procenat je od oko 11-12% ukupne potražnje za toplinskom energijom u EU koju osigurava 6.000 toplinskih mreža. Sistemi daljinskog grijanja su najzastupljeniji u tradicionalno hladnim zimskim zemljama u Sjevernoj i Istočnoj Evropi. Kao što je prikazano na slici 10, najrazvijenije tržište toplinske energije je u Njemačkoj, a slijede je Poljska i Švedska. U Južnoj Evropi SDG imaju neznatnu ulogu. Oko 60 miliona građana u EU se snabdijeva toplinskom energijom iz SDG, a dodatnih 140 miliona živi u gradovima sa najmanje jednim sistemom daljinskog grijanja.

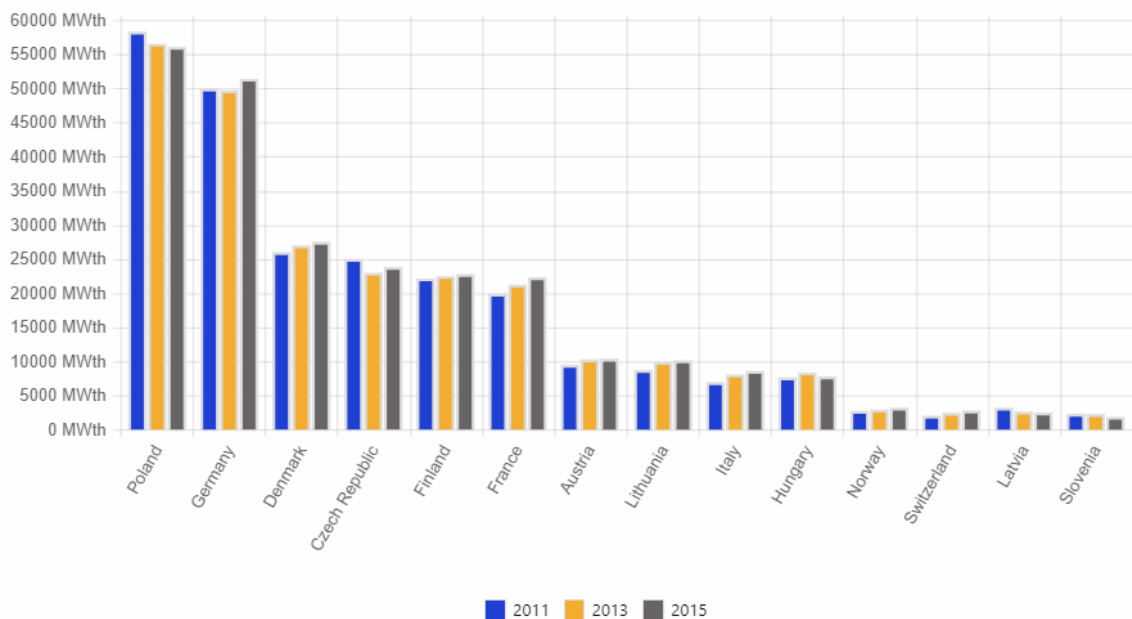
Ukupna instalisana snaga daljinskog grijanja povećala se od 2011.godine u deset zemalja (slika 11), dok je najveći porast ostvaren u Švicarskoj (36%), a slijede Italija (24%), Norveška i Litvanija (obje sa po 16%).

Udio sistema daljinskog grijanja i hlađenja u poređenju sa ostalim sistemima grijanja je najveći u Danskoj, Litvaniji, Švedskoj, Poljskoj i Finskoj, kao što je prikazano na slici 12. Udio SDG u svim drugim zemaljama je ispod 15%. Najizraženiji pad udjela imamo u Švedskoj, gdje se veliki broj stanovnika odlučio za grijanje električnom energijom, prvenstveno pomoću toplinskih pumpi, a sve zbog niskih cijena električne energije. Procenat grijanja pomoću električne energije se povećao za 4%.

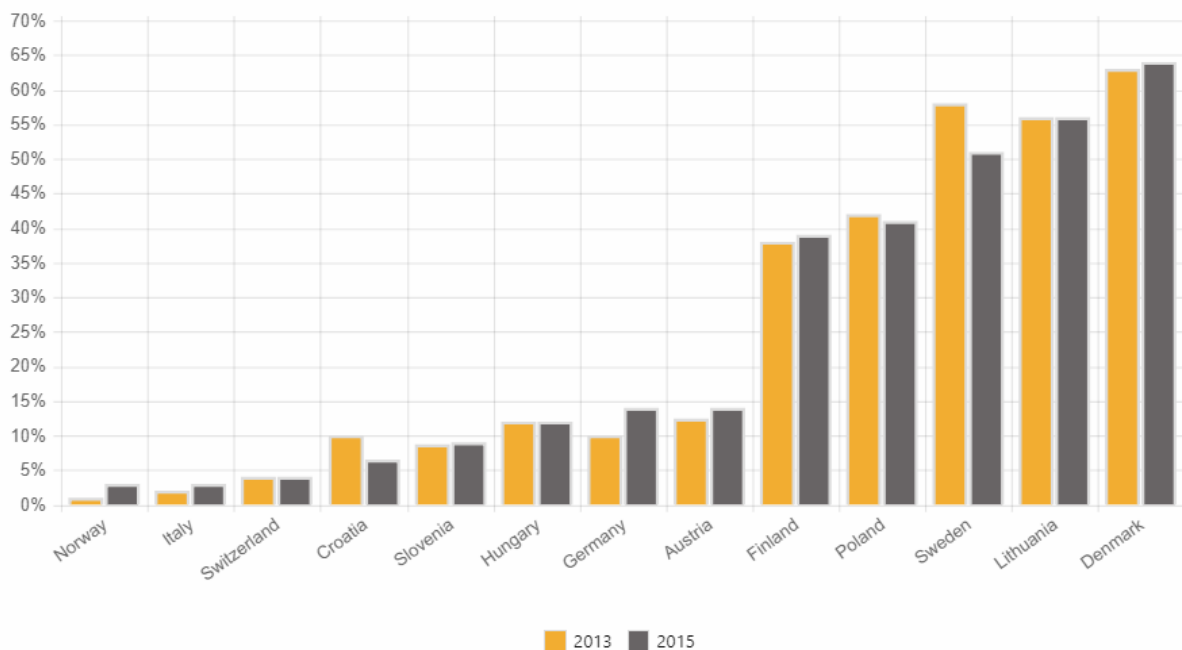
Općenito, opskrba toplinskom energijom u Evropi postaje sve više bazirana na obnovljivim izvorima energije, kao što je prikazano na slici 13. U prosjeku, udio obnovljive energije u sistemima daljinskog grijanja i hlađenja je povećan za 10% od 2011. do 2015. godine.



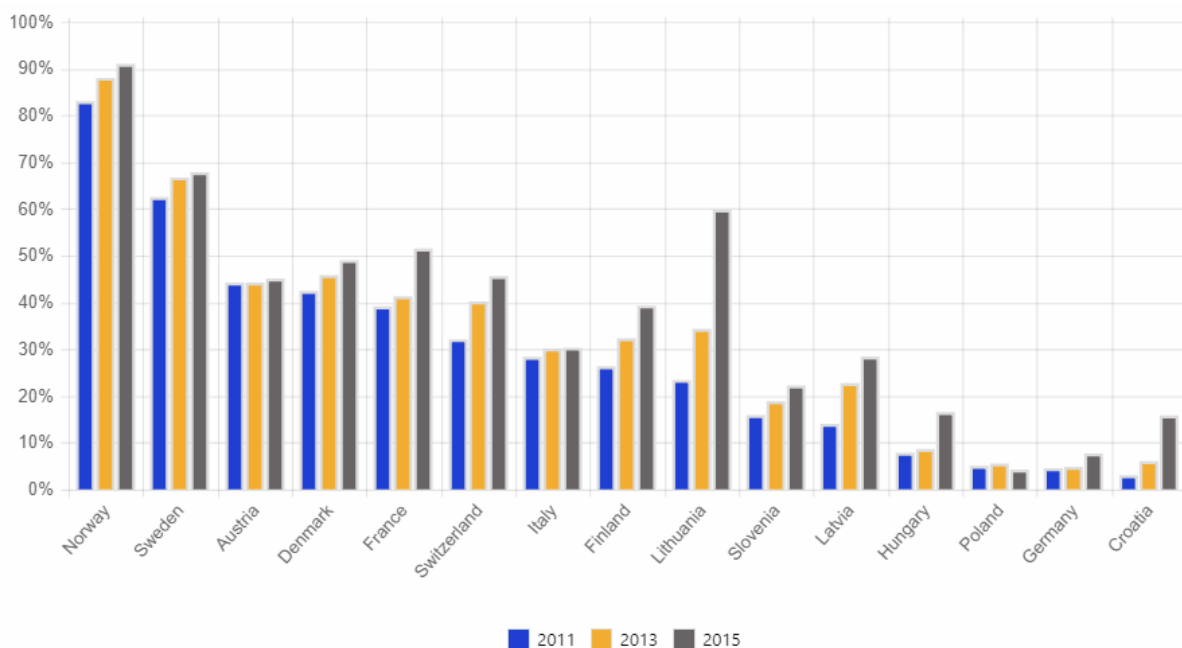
**Slika 10: Prodaja toplinske energije kupcima u GWh (Izvor: Gerdvilla, Izvještaj 'Country by Country' 2017, Euroheat & Power)**



Slika 11: Ukupni instalirani kapacitet SDG (u MWth) (Izvor: Gerdvilla, Izvještaj 'Country by Country' 2017, Euroheat & Power)



Slika 12: Procenat udjela SDG u odnosu na druga rješenja za grijanje u Evropi (Izvor: Gerdvilla, Izvještaj 'Country by Country' 2017, Euroheat & Power)



Slika 13: Procenat obnovljivih energija u SDG u Evropi (Izvor: Gerdvilla, Izvještaj 'Country by Country' 2017, Euroheat & Power)

### 2.3 Opći okvirni uslovi: konkurentnost SDG

Iako u Evropi ima više od 7.000 sistema daljinskog grijanja, oni pokrivaju samo oko 13% potreba za toplinom u evropskim zemljama. Ovo pokazuje da se većina zgrada još uvijek zagrijava različitim energentima, uglavnom individualnim rješenjima za grijanje na nivou domaćinstva ili zgrade. Postoje različiti razlozi za ovakvu situaciju, koja će biti razrađena u ovom poglavlju.

Procenat udjela SDG u pokrivanju potreba za toplinom jedne zemlje značajno zavisi od geografske lokacije, ali i od njenog historijskog razvoja. Danska, Litvanija i Švedska su evropski lideri u korištenju SDG. Udio domaćinstava priključenih na sistem daljinskog grijanja na Islandu je 92%, a potpuno je obnovljiv jer koriste geotermalnu energiju. Danska je poznata i po korištenju održivih energetskih rješenja, pri čemu je 63,3% građana priključeno na SDG. Međutim, idući prema jugu Evrope općenito je potreba za toplinskom energijom manja i stoga se udio SDG značajno smanjuje. Ipak, grijanje je još uvijek potrebno tokom zime u zemljama kao što su Španjolska, Grčka, Portugal, itd., gdje se pretežno koriste različita rješenja, npr. klima uređaji i individualni kotlovi.

Zemlje istočne Evrope često imaju visok udio SDG, ali često koriste velike i zastarjele proizvodne jedinice koji rade na fosilna goriva sa malom efikasnošću. Iz tog razloga, oni su često percipirani kao loša rješenja za građane što rezultira povećanom tendencijom za isključenjem sa takvih sistema.

Najčešća zamjena za SDG u zemljama Južne i Istočne Evrope su **pojedinačni kotlovi** na nivou zgrade ili na nivou domaćinstva. Goriva koja se koriste u takvim kotlovima u većini slučajeva su prirodni gas i biomasa u različitim oblicima (cjepanice, pelet i sl.). Isto tako, lož ulje se takođe još uvijek koristi u određenoj mjeri, iako se postepeno izbacuje iz upotrebe. Kotlovi na prirodni gas se obično koriste u gradovima, a jedan od preduslova za njegovim korištenjem je to što već postoji razvijena distributivna mreža prirodnog gasa. Moderni kotlovi imaju visoku efikasnost, preko 90% i stoga predstavljaju veoma popularno rješenje za građane. Međutim, prirodni gas predstavlja fosilno gorivo i stoga nije održivo rješenje za grijanje na individualnom nivou. Takođe, korištenje ovog goriva smanjuje sigurnost snabdijevanja, jer većina evropskih zemalja zavisi od uvoznog gasa iz zemalja koje nisu članice EU. Nadalje, cijene goriva se mogu značajno razlikovati i očekuje se njihov trend rasta

u budućnosti. Konačno, sa energetske tačke gledišta nije efikasno korištenje prirodnog gasa za proizvodnju energije niže vrednosti, tj. topline.

Kotlovi na biomasu se vrlo često koriste u ruralnim naseljima jer je tu biomasa obično prisutna u okolini i stoga predstavlja jeftin način grijanja za stanovnike. U nekim zemljama lokalni stanovnici posjeduju šume i stoga imaju potpuno vlastito rješenje za grijanje. Moderni kotlovi na biomasu imaju visoko efikasan i kvalitetan sistem filtriranja izduvnih gasova koji značajno smanjuje emisije na lokalnom nivou. Ovakva rješenja mogu biti dobra alternativa za SDG u područjima gdje toplinska gustina potražnje nije dovoljno visoka za implementaciju SDG. Međutim, mnoga ruralna područja imaju visok udio starih i neefikasnih kotlova na biomasu. To rezultira visokim emisijama azotnih oksida, ugljičnog monoksida i čvrstih čestica. To može predstavljati ozbiljan problem u zimskim mjesecima, budući da ovi zagađivači ostaju na tom području i uzrokuju ozbiljne zdravstvene probleme za građane. Najveća prepreka za zamjenu starih kotlova u ruralnim područjima su njena demografija i niži standard stanovništva s jedne strane i niski operativni troškovi takvog sistema s druge strane.

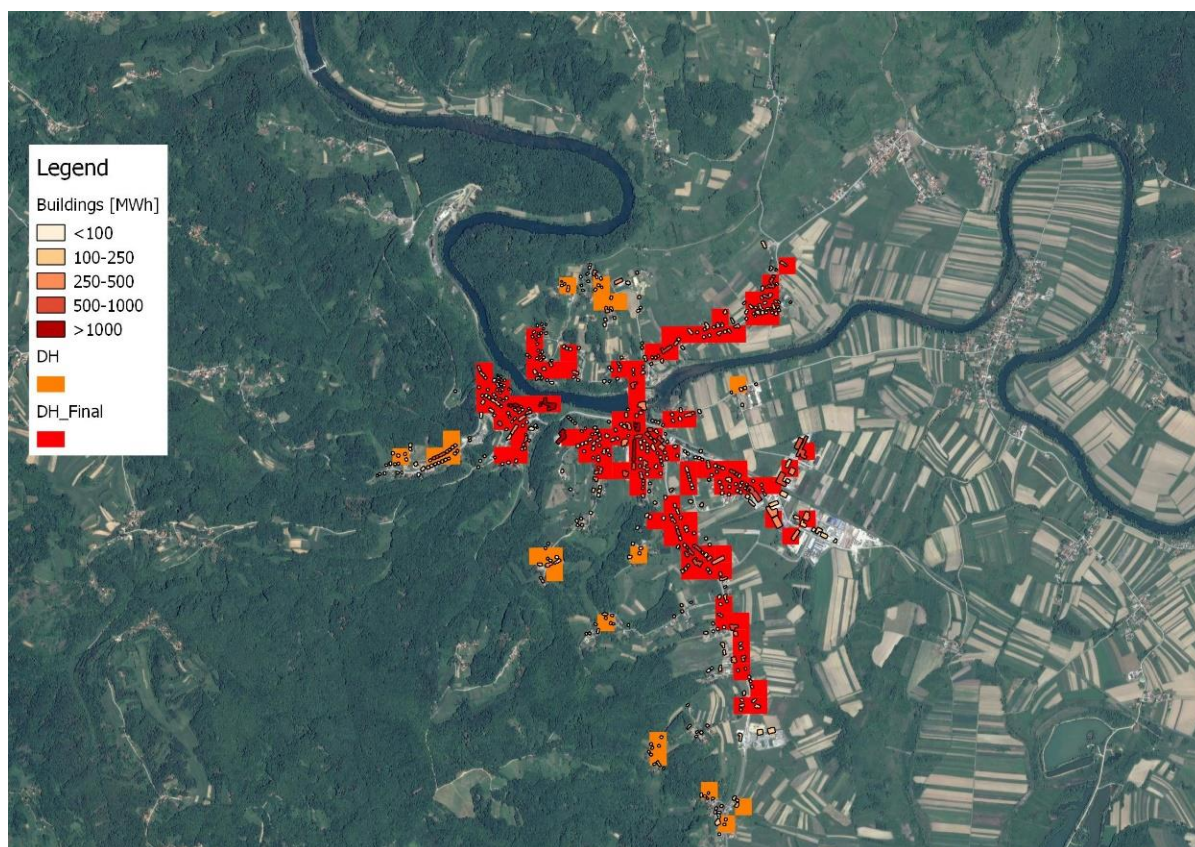
U zemljama južne Evrope, domaćinstva takođe koriste klima uređaje za grijanje tokom zimskih mjeseci. To je uobičajeno u područjima koja imaju velike potrebe za hlađenjem ljeti i niske potrebe za grijanjem zimi. Klima uređaji u suštini predstavljaju male toplinske pumpe zrak-zrak. Očekuje se da će toplinske pumpe biti značajan izvor topline u budućim energetskim sistemima. Preciznije, toplinske pumpe zrak-voda, zemlja-voda i voda-voda će se koristiti kao alternativa za sisteme daljinskog grijanja u područjima koja imaju nižu gustinu toplinske potražnje u cijeloj Evropi. Međutim, korištenje toplinskih pumpi zrak-vazduh za grijanje, kao što je to negdje izvedeno, je neefikasan način grijanja jer je koeficijent performansi nizak tokom zime, tj. najniži je kada je toplina najpotrebnija.

SDG je generalno ekonomski opravdan u područjima koja imaju dovoljno visoku gustinu potražnje za toplinom. Dakle, većina četvrti gradova bi se mogla povezati na SDG. Koristan alat za analizu potencijala SDG je mapiranje potražnje topline sa alatima geografskog informacionog sistema (GIS), koji mogu grafički prikazati obim potencijala SDG, kao što se može vidjeti na slici 14.

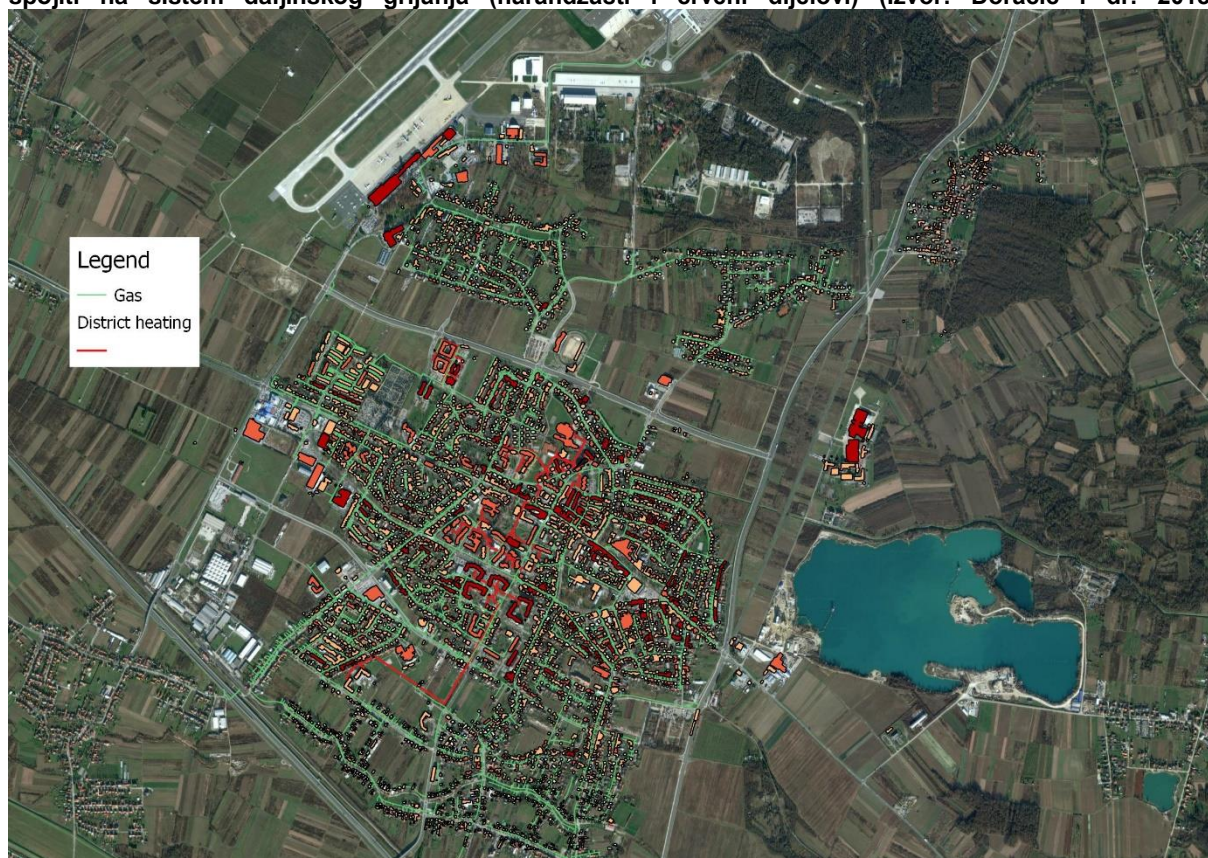
Potencijali razvoja SDG su trenutno veoma visoki. Da bi se postigao održivi i dekarbonizirani sektor grijanja, SDG bi se trebao proširiti tako da pokrije mnogo veći udio toplinske potražnje. Ovo se mora kombinovati sa implementacijom mjera za uštedu energije u zgradama kako bi se omogućila upotreba niskotemperaturnog režima koju proizvode različiti kapaciteti bazirani na obnovljivim izvorima energije, kao što su solarna, geotermalna, itd. Preostali dio potreba za toplinom u područjima niske gustine treba pokriti pojedinačnim toplinskim pumpama, kao što je ranije spomenuto u ovom poglavlju.

Jedna od najvećih prepreka u ovom trenutku za povećanje udjela SDG u Evropi je **konkurencija ovog sektora sa mrežama prirodnog gasa**. Međutim, SDG takođe ima svoje konkurente i u svim drugim načinima grijanja. Sistem grijanja koji je jednom izabran, obično se ne mijenja u tako kratkom vremenskom razdoblju. To je riješeno u zemljama kao što je npr. Danska, konkretno definiranjem zona u kojima će se graditi mreže za sisteme daljinsko grijanja i one u kojima će se graditi mreže prirodnog gasa. Drugim riječima, općinski prostorni planovi fizički razdvajaju područja različitih SDG, gdje sva domaćinstva moraju biti priključena na dati SDG, i na mrežu prirodnog gasa. Međutim, situacija je potpuno drugačija u jugoistočnoj Evropi, gdje su SDG i prirodni gas istovremeno prisutni i dostupni potrošačima. Zbog nedostatka znanja šire javnosti o SDG, ali i zbog niske cijene prirodnog gasa na nekim lokacijama, nije uopće neobično da se nove zgrade priključuju na mrežu prirodnog gasa, a ne na SDG uprkos činjenici da je dostupan na toj lokaciji.





Slika 14. Mapa toplinskih potreba grada Ozalj u Hrvatskoj koja prikazuje dijelove grada koji bi se mogli spojiti na sistem daljinskog grijanja (narandžasti i crveni dijelovi) (Izvor: Doračić i dr. 2018)



Slika 15. Mreža prirodnog gasa i SDG u gradu Velika Gorica u Hrvatskoj (Izvor: T. Novosel)

### 3 Proces nadogradnje

Sistemi daljinskog grijanja predstavljaju veliki potencijal za tranziciju toplinskog sektora, kako tehnički tako i organizacijski. Oni omogućavaju integraciju obnovljivih izvora energije, povećanje ukupne energetske efikasnosti, kao i olakšavanje spajanja sektora (sektor grijanja, električne energije i transporta).

Obično, cjelokupni proces nadogradnje i poboljšanja efikasnosti SDG je složen i sofisticiran. To je dugotrajan proces i zahtjeva visoke investicije. Svi uticaji na priključene zgrade se moraju uzeti u obzir, na primjer kod snižavanja radnih temperatura (temperatutnog nivoa). To obično podrazumijeva direktnu komunikaciju i saradnju sa vlasnicima zgrada, te krajnjim potrošačima. Takav dugotrajan i globalni proces takođe ima uticaj na život grada i okruženja koji ne bi trebao biti potcijenjen. **Zbog toga proces nadogradnje treba planirati veoma pažljivo i dugoročno.**

U idealnom slučaju, cjelokupni proces nadogradnje se planira **multidisciplinarno kao jedinstveni projekt** koji razmatra sve aspekte sistema, uključujući proizvodnju topline, distribuciju i krajnju upotrebu kako bi se povećala efikasnost cjelokupnog sistema. Međutim, kako je to često dugotrajno i skupo, u većini slučajeva samo se određeni dijelovi cjelokupnog sistema nadograđuju postepeno. Ovo ima prednost sa aspekta brzine implementacije i broja investicija, ali uključuje i rizik ne tako usklađenih mjera nadogradnje, a time i manje efikasnog poboljšanja cjelokupnog sistema. Pošto je svaki SDG sistem vrlo specifičan sam za sebe, ne postoji jedinstveni standard za nadogradnju. Ipak, određene procedure mogu biti slične, a nekoliko karakteristika procesa opisano je u sljedećim poglavljima.

Veoma je važno je da su sve **zainteresovane strane** uključene u fazu planiranja kako bi mjere nadogradnje bile lakše prihvaćene, a te zainteresovane strane mogu biti: proizvođači toplinske energije i otpadne topline iz industrija, operatori SDG, upravitelji zgrada, vlasnici stambenih objekata, krajnji korisnici i lokalni kreatori politike. Konkretna shema koja uključuje tehničke i organizacijske mjere poboljšanja koje su zasnovane na detaljnoj dijagnozi trenutne situacije trebala bi biti rezultat same faze planiranja. Kada su u pitanju visina investicije i vrijeme trajanja zahtjevanih rekonstrukcija, također treba uzeti u obzir buduću evoluciju toplinskih potreba, na osnovu trenutno dostupnih demografskih trendova i scenarija, kao i lokalnih graničnih uslova.

Pitanje **isplativosti i finansiranja** predloženih mjera se mora detaljno razmotriti. Potrebno je odrediti na koje će se poslovne i organizacijske modele oslanjati realizacija različitih predviđenih mjera, uključujući i modele obezbjeđivanja sredstava i učešće građana.

Shema planiranja bi također trebala biti usmjerena na **povećanje učinkovitosti sistema, kvalitete usluga i konkurentnosti**, kao i na  **smanjenje emisija CO<sub>2</sub>**. Nadalje, potrošnja primarne energije mora biti smanjena. SDG su idealni za korištenje otpadne topline i integraciju obnovljivih izvora energije. Štaviše, sve bi trebalo da rezultira poboljšanjem imidža SDG na lokalnom nivou, te prihvaćanje SDG kao rješenjem za energetske tranziciju i njenim prihvatanjem od strane građana. Stoga, planiranje treba da uključi i otvorenu komunikaciju i uključi krajnje potrošače putem različitih modela učešća.

Da bi se u potpunosti iskoristio ovaj potencijal, rekonstrukcija sistema daljinskog grijanja bi trebala prvo uzeti u obzir toplinske potrebe potrošača i poboljšati postojeći distributivni sistem, uključujući podstanice i priključke potrošača. Sve navedeno se radi s ciljem postizanja manjeg curenja u sistemu i manjih gubitaka topline, smanjenja radnih temperatura, prilagođavanje dimenzija cjevovoda i hidrauličkih karakteristika, uvođenjem modernih IT sistema upravljanja i opcija za kontrolu potrošnje toplinske energije kod krajnjeg korisnika. Ovo čini samu distribuciju toplinske energije efikasnijom, ali i poboljšava efikasnost na strani proizvodnje topline. Štaviše, olakšava se integracija obnovljivih izvora energije i otpadne topline. Udio obnovljivih izvora energije i otpadne topline se može uvoditi i povećati postepeno. Sve ovo mora da se radi uporedo sa predviđanjima budućih potreba za toplotom, kao i sa mjerama energetske efikasnosti potrošača.

### 3.1 Motivacija kompanija za procese nadogradnje i poboljšanja SDG

Ublažavanje klimatskih promjena kroz dekarbonizaciju sektora grijanja u Evropi sa održivom proizvodnjom topline, kao i smanjenje ukupnih troškova, glavna su motivacija za projekte nadogradnje i poboljšanja sistema daljinskog grijanja. Međunarodni i nacionalni politički i nepolitički okvirni uslovi utiču na sprovođenje mjera za nadogradnju sistema. Međutim, mora se istaći da su glavni nosioci mjera nadogradnje sama preduzeća za daljinsko grijanje, koja mogu imati veoma različite motive za nadogradnju i poboljšanje.

U okviru Upgrade DH projekta, istraživani su različiti projekti nadogradnje SDG (primjeri dobre prakse) (Upgrade DH, 2018a). Na osnovu toga, sljedeće poglavlje da sažetak koji govori o motivaciji i ciljevima nadogradnje SDG različitih kompanija. Stoga su motivi koji stoje iza projekata nadogradnje SDG svrstani u tri kategorije: **ciljevi kompanije, ekonomski benefiti i utjecaji na okoliš.**

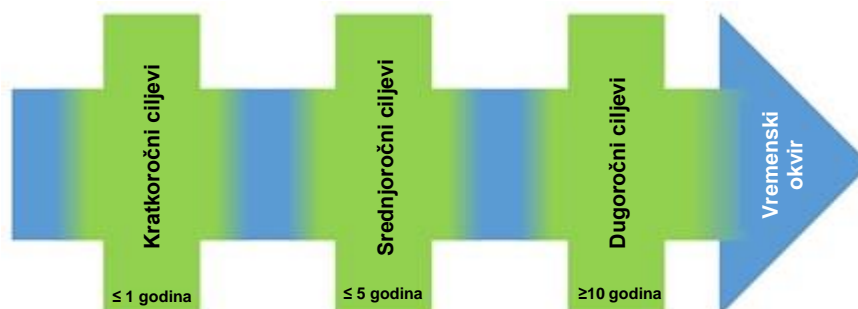
#### 3.1.1 Ciljevi kompanije

Strateški ciljevi kompanije zavise od profila kompanije. Preduzeća za daljinsko grijanje mogu biti javna ili privatna, imati jednog ili više dioničara, biti profitna ili neprofitna. Nadalje, na ciljeve kompanije utiču marketinški ciljevi (zelena slika), političke odluke i zakonski zahtjevi. Dakle, ciljevi kompanije mogu biti definisani od strane rukovodstva kompanije, od strane dioničara ili od strane političara.

Specifični ciljevi kompanije mogu biti glavni motivacioni faktor za implementaciju mjera nadogradnje i poboljšanja SDG. Zbog ličnih interesa kompanije, spremnost je veća da se ulože značajniji naponi za postizanje postavljenih ciljeva. Hungenberg i Wulf (2015) ciljeve kompanije svrstavaju u tri kategorije prema dimenziji: obuhvat, cilj i vrijeme. Ove tri dimenzije mogu biti dopunjene dimenzijom obima, prioriteta i odgovornosti (Töpfer, 2006).

Prilikom utvrđivanja ciljeva za mjere nadogradnje SDG, ciljevi se mogu **kategorizirati** prema vremenskom okviru u kratkoročne, srednjoročne i dugoročne ciljeve. Hungenberg i Wulf (2015) ističu da je tretirano vrijeme za kratkoročne ciljeve do jedne godine, jer se ovi ciljevi često odnose na jednu finansijsku godinu. Tretirano vrijeme za srednjoročne ciljeve je od dvije do tri godine, dok se dugoročni ciljevi određuju do pet godina, a u izuzetnim slučajevima do deset godina. Za projekte nadogradnje SDG, ovi vremenski periodi se moraju prilagoditi i produžiti jer je period mjera nadogradnje obično duži od onih uobičajenih vremenskih okvira kompanija. Dakle, period za **kratkoročne ciljeve** ostaje na godinu dana, period za **srednjoročne ciljeve** se povećava na oko pet godina, a period za **dugoročne ciljeve** je deset godina i duži. Prilagođavanje vremenskih perioda i njihovih odnosa je prikazan na slici 16.

U tabeli 2 prikazani su različiti ciljevi kompanije koji su identificirani u okviru istraženih Upgrade DH projekata – Primjera dobre prakse (Upgrade DH 2018a), podijeljene s tri vremenske kategorije.



Slika 7 Tipično vremensko određivanje ciljeva za mjere nadogradnje i poboljšanje SDG

**Tabela 1 Ciljevi kompanije za mjere nadogradnje**

Kratkoročni ciljevi	Srednjoročni ciljevi	Dugoročni ciljevi
<ul style="list-style-type: none"> <li>• Ekonomski benefiti</li> <li>• Ušteda primarne i sekundarne energije</li> <li>• Optimizacija instaliranih kapaciteta</li> <li>• Povećanje udjela obnovljivih izvora energije</li> </ul>	<ul style="list-style-type: none"> <li>• Transformacija i obnova SDG korištenjem savremenih tehnologija</li> <li>• Pridobijanje novih kupaca</li> <li>• Dalje povećanje udjela obnovljivih izvora energije</li> <li>• Integracija različitih izvora energije / topline</li> </ul>	<ul style="list-style-type: none"> <li>• Održiva proizvodnja topline koja je prilagođena resursima</li> <li>• Dekarbonizacija sektora DG</li> <li>• Ostati konkurentan u sektoru grijanja</li> <li>• Povećana sigurnost snabdijevanja toplinom i manje fluktuacije cijena</li> </ul>

### 3.1.2 *Ekonomski benefiti*

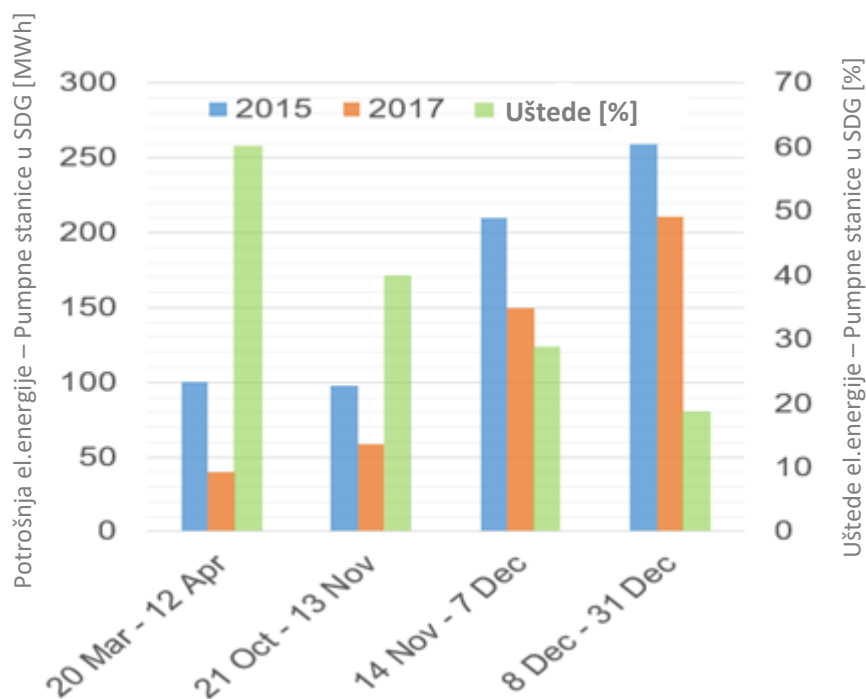
Ekonomski benefiti nadogradnje SDG mogu biti podijeljeni na: ekonomske benefite za kompaniju (povećanje profita), ekonomske benefite za potrošače (posebno ako su sami potrošači ujedno i dioničari) i ekonomske benefite za lokalnu ekonomiju.

U zavisnosti od specifičnih ciljeva kompanije, ključna motivacija preduzeća za implementaciju procesa nadogradnje su obično ekonomski benefiti. Smanjeni troškovi ili uštede i povećani prihodi mogu se koristiti za dalje investicije, raspodjelu novca među dioničarima ili za smanjenje cijena toplinske energije. To zavisi od globalnih strateških ciljeva kompanije. Ako bi cilj bio da se profit poveća, strategija bi bila da se smanje operativni troškovi uz zadržavanje istih prihoda, što se jednako može postići poboljšanjem energetske efikasnosti sistema i povećanjem profita. Ako treba smanjiti cijenu toplinske energije, onda bi se samo trebali smanjiti operativni troškovi uz mjere nadogradnje.

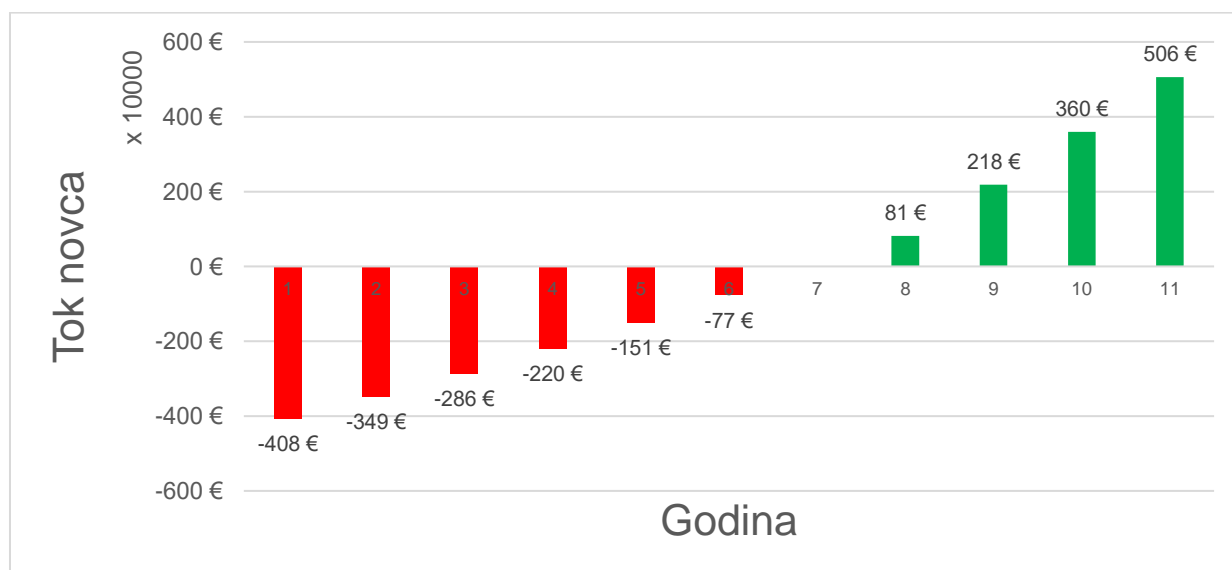
Strategija smanjenja operativnih troškova može da bude prelazak na druge energente koji imaju niže i stabilnije troškove. Upotreba lokalnih dostupnih izvora energije, kao što je drvna sječka, može zamijeniti fosilna goriva koja se uglavnom uvoze. Korištenje lokalnih ili regionalnih energenata može imati višestruke koristi. Za kompanije sa jedne strane, ona smanjuje ovisnost od međunarodnih dobavljača. To dovodi do smanjenja rizika za operatore sistema daljinskog grijanja što rezultira većom sigurnošću snabdijevanja kupaca toplinom. U slučaju drvne sječke, troškovi su često stabilniji, što olakšava proračun troškova proizvodnje topline. Pored toga, lokalna preduzeća bivaju podržana i osnažena koja doprinose lokalnoj ekonomiji.

Nadalje, nekoliko projekata pokazuje da mjere nadogradnje imaju za cilj smanjenje potreba za energijom, kako primarne, tako i sekundarne potrošnje energije. Primarna potrošnja energije se reducira smanjenjem potrošnje ili zamjenom fosilnih goriva. Sekundarnom potrošnjom energije se upravlja smanjenjem električne energije za rad sistema i njegovih ostalih komponenti. Usporedba potreba za električnom energijom (Slika 17) za pumpne stanice u mreži prije i nakon mjera nadogradnje pokazuje sav potencijal ušteda energije.

Drugi važan ekonomski pokazatelj je **period povrata** investicija. Posebno za sveobuhvatne projekte kao što je rekonstrukcija cjelokupnog SDG, profitabilnost ili povrat investicije su odlučujući faktori. Visoki investicioni troškovi treba da se amortizuju nakon procijenjenog perioda. Duži periodi amortizacije visokih investicionih troškova mogu se često kompenzirati drugim tekućim i operativnim troškovima. Primjer ilustracije amortizacije kroz tok novca prikazan za Zeleni energetski park Livno, Bosna i Hercegovina, na Slici 18.



Slika 8: Potrošnja električne energije za pumpne stanice u SDG u 2015. i 2017. godini (Upgrade DH 2018b)



Slika 9: Procijenjeni tok novca primjera dobre prakse za nadogradnju SDG - Zeleni energetski park Livno, Bosna i Hercegovina, (Upgrade DH 2018a)

Pomoću softverskih alata za optimizaciju, mjere nadogradnje imaju za cilj da optimiziraju sam rad sistema, posebno rad kogenerativnih elektrana (Kühne i Hinz, 2016). Osim toga, kao optimalno rješenje se može postaviti ostvarivanje maksimalnog profita kako bi se postigli najbolji ekonomski benefiti. Na osnovu različitih parametara, proračuna i procjena, moguće je optimizirati rad bez mjera nadogradnje postojeće opreme, kao što su, na primjer, instalacija novih postrojenja za proizvodnju topline, nove pumpne stanice u distributivnoj mreži ili novi izmjenjivači topline. Stoga se istražuju svi mogući načini rada, izvori prihoda i zamislivi efekti za sistem (Kühne & Hinz, 2016).

Dalji ekonomski cilj je pridobijanje novih kupaca. Novi potrošači su, s jedne strane, novi izvor prihoda koji se ostvaruje prodajom toplinske energije, a s druge strane, novi korisnici doprinose rastu kompanije i mogu promovisati sisteme daljinskog grijanja.

### 3.1.3 Uticaji na životnu sredinu

Poboljšanje uticaja na životnu sredinu može biti jedan od značajnijih ciljeva kod procesa nadogradnje i poboljšanja SDG. Na taj način, motivacija za poboljšanje ekoloških performansi sa stanovišta kompanije može biti višestruka:

- **Idealistička motivacija:** to se posebno odnosi na zadruge u sistemima daljinskog grijanja, javna preduzeća ili preduzeća u vlasništvu potrošača topline.
- **Marketinška motivacija:** kroz prikazivanje 'zelene slike' kompanije može se pridobiti više potrošača.
- **Prisilna motivacija:** putem zakonskih obaveza, kompanije bi mogle biti prisiljene da ispune određene ekološke zahtjeve, npr. obaveze smanjenja emisija.
- **Ekonomska motivacija:** poboljšanja u pogledu ekoloških performansi mogu doprinijeti i ostvarivanju ekonomskih benefita, npr. u slučaju jeftinijih goriva ili u okviru trgovinske sheme za emisije CO<sub>2</sub>.

Smanjenje emisija CO<sub>2</sub> i poboljšanje efikasnosti SDG su ključni faktori za ostvarenje ciljeva u oblasti poboljšanja uticaja na okoliš. Na taj način, naročito povećanje efikasnosti sistema imaju pozitivan uticaj na samu kompaniju SDG.

Poboljšanje efikasnosti sistema vrlo često podrazumijeva i postizanje ekonomskih benefita uzrokovane manjom potrošnjom goriva ili uštedom električne energije. Poboljšanje efikasnosti je važan aspekt smanjenja emisije CO<sub>2</sub>. Stoga povećanje efikasnosti SDG utiče na proizvodnju, distribuciju i potrošnju topline. To dovodi do uštede energije u cijelom lancu procesa. Naročito stari sistemi daljinskog grijanja koji koriste zastarjele tehnologije (pogledati projekat Zeleni energetski park Livno; u Upgrade DH, 2018b), imaju vrlo visok potencijal za poboljšanje svojih performansi poboljšanjem njihove efikasnosti. Ali isto tako moderniji sistemi imaju potencijal za postizanje visoke efikasnosti koji su vođeni s ciljem optimizacije sistema (Optimizacija pumpnih operacija u SDG Ferrara; u Upgrade DH, 2018b). U tim slučajevima, cilj je uglavnom poboljšati performanse bez većeg uticaja na rad cjelokupnog sistema, koristeći najsavremenije tehnologije i opremu.

Primjeri dobre prakse projekta Upgrade DH (Upgrade DH, 2018a, b) pokazali su širok spektar izvodljivih mjera za poboljšanje i rješavanje otvorenih problema. Neki primjeri su pokazali da je, zahvaljujući dodatnoj opremi, proces proizvodnje toplinske energije optimiziran na način da se proizvodi više korisne topline sagorijevanjem iste količine goriva. Pored toga, distribucijska mreža SDG je pokazala veliki potencijal za optimizaciju, misleći prvenstveno na neefikasne izvedbe cjevovoda, neefikasnu opremu (pumpe, izmjenjivače topline u podstanicama) i neefikasan rad. Prilagođavanje radnih parametara mreže radi smanjenja toplinskih gubitaka, gubitaka pritiska ili električne energije je važna poluga za efikasnost sistema.

Određene mjere nadogradnje imaju za cilj povećanje svijesti potrošača kada je u pitanju korištenje toplinske energije, a sve kako bi se povećala ukupna efikasnost sistema. Daljnjim mjerama za renoviranje kuća i zgrada, cilj je smanjiti potrebe za toplinom i poboljšati udobnost kod krajnjih korisnika. Dalja mjere optimizacije mogu biti povećanje stepena automatizacije. Prema tome, jedna od opcija je smanjiti ili pojednostaviti procedure. To može podrazumijevati i neke interne procedure, te načine donošenja odluka. Druga mogućnost je da se implementiraju strategije automatizacije za postavljanje parametara sistema.

U okviru projekta Upgrade DH otkrivene su i druge, specifične mjere koje doprinose povećanju ekoloških performansi, na primjer postizanje veće fleksibilnosti sistema, povećanje radnog broja sati za CHP postrojenja ili smanjenjem broja sati rada postrojenja u vršnom opterećenju. Druga mjera je prelazak na niskotemperaturni SDG. Sve mjere mogu doprinijeti ukupnom

povećanju efikasnosti sistema, ali one utiču i na samo planiranje i strategiju poslovanja kompanije. Posebno poboljšanje fleksibilnosti sistema u pogledu proizvodnje topline postaje sve važnije za budući razvoj (Kühne & Hinz, 2016). Iako smanjenje emisija CO<sub>2</sub> uvijek predstavlja primarniji cilj za raspravu o klimatskim promjenama i dimnim gasovima, unutar ove problematike se ne smiju zanemariti i emisije azotovih oksida (NO<sub>x</sub>). Stoga je redukcija emisija NO<sub>x</sub> u dimnim plinovima CHP procesa dodatni cilj za mjere nadogradnje i poboljšanje sistema (Upgrade DH, 2018b).

Osim mjera za poboljšanje efikasnosti, emisije CO<sub>2</sub> mogu se značajno smanjiti zamjenom fosilnih goriva obnovljivim izvorima energije. Ako se kompletni sistemi daljinskog grijanja unaprijede, obnovljivi izvori energije će se moći lakše integrisati. Integracija obnovljivih izvora energije može dovesti do uštede primarne energije tako što će se smanjiti upotreba fosilnih goriva, a mogu se izgraditi i novi proizvodni kapaciteti bazirani na OIE. Jedan od ključnih faktora za razvoj SDG jeste omogućiti različite tehnologije na strani proizvodnje toplinske energije. Sa dobro osmišljenom strukturom proizvodnje topline i dobro planiranim mjerama nadogradnje, svi raspoloživi izvori energije i dostupne tehnologije mogu se iskoristiti na optimalan način. Raznolikost izvora topline omogućava smanjenje upotrebe fosilnih goriva i uštedu primarne energije. Pored integracije obnovljivih izvora energije, iskorištavanje otpadne topline može poboljšati ekološke performanse sistema daljinskog grijanja.

### **3.2 Sagledavanje početnog stanja**

Prvi korak kod planiranja mjera nadogradnje SDG jeste dobro sagledati i analizirati trenutnu operativnu efikasnost cjelokupnog sistema. Ovakva analiza pruža dobru osnovu za procjenu potencijalnih mogućnosti nadogradnje i poslije za sagledavanje svih benefita.

Početno stanje može se analizirati na različitim nivoima tehničkih i netehničkih detalja. Početna analiza rada mreže može dati naznaku koji resursi se mogu koristiti za ostvarivanje najvećih benefita procesa nadogradnje. Početna pitanja, koja su navedena u nastavku, mogu pomoći da se dobije cjelovita slika i stanje SDG:

- Da li SDG isporučuje dovoljno topline krajnjim korisnicima?
- Da li je cijena isporučene toplinske energije pristupačna korisnicima i da li je konkurentna alternativnim izvorima topline?
- Kako se usluge snabdijevanja toplinskom energije obračunavaju kupcima? Da li je to jedinstven iznos (npr. po kvadratnom metru prostora) ili se obračun vrši po jedinici prodane topline?
- Da li mreža ima visok nivo gubitka topline? To jeste da li postoji velika razlika između proizvedene toplinske energije iz proizvodnih jedinica i topline koju iskoriste krajnji potrošači?
- Da li je mreža poznata kao stara i zapuštena? Kolika je učestalost kvarova i koliki su troškovi održavanja?
- Kakva je trenutna isporuka topline u mrežu? Da li postoji potreba za nadogradnjom snabdijevanja iz ekonomskih ili ekoloških razloga?
- Koji je politički okvir zemlje/regiona? Da li postoji politički i društveni interes za unapređenjem proizvodnje i distribucije topline?

Tehnički pokazatelji koji se mogu koristiti za sagledavanje početnog stanja sistema daljinskog grijanja prikazani su i objašnjeni u poglavlju 5.



Slika 10: Pokretački faktori za projekte modernizacije sistema daljinskog grijanja (Izvor: COWI)

Potrebni **osnovni podaci** su broj proizvodnih jedinica topline, instalirani kapacitet, starost instalacija, dužina mreže, temperaturni nivoi i broj kupaca. Ovi podaci su obično lahko dostupni. Za složenija pitanja poput performansi, karakteristika mreže ili načina rada, potrebno je kontaktirati različite odgovorne osobe u SDG. Postoje podaci i parametri sistema koji su veoma bitni za rad sistema, ali ih zna samo nekoliko osoba kompanije daljinskog grijanja.

Ako su neki od vrlo specifičnih podataka nepoznati, dovoljno je za početak da se naprave određene procjene. U ovom slučaju, ključno je kratko opisati proceduru. Na primjer, ako nije izmjerena ukupna potrošena električna energija za rad sistema, pojedinačne potrošnje kotlovnica i pumpnih stanica se mogu sabrati.

Međutim, sve češće su svi relevantni podaci dostupni za sve uposlenike kompanije preko SCADA sistema sistema daljinskog grijanja (Nadzorna kontrola i prikupljanje podataka). Napretkom u oblasti digitalizacije, prikupljanja mjernih podataka i povezivanja senzora, aktuatora i kontrolnih jedinica, kvalitet i količina raspoloživih podataka općenito su podignuti na viši nivo mnoge SDG. To dovodi do baze podataka sa visokom rezolucijom i čestim ažuriranjima, što ujedno omogućava nove analize i planiranja SDG.

Međutim, u slučaju **nedostatka podataka** može biti potreban dodatni period praćenja i prikupljanja podataka. Ako se podaci u sistemu trenutno ne prate, instaliranje temperaturnih senzora i mjerača topline u pojedinim ključnim tačkama mreže na određeni period može pružiti vrijedne podatke. Isto tako, ukoliko monitoring potrošnje energenta nije uspostavljen (npr. mjerenje polusatne potrošnje gase), to će biti potrebno raditi za analizu energetske bilansa u SDG.

U zastarjelim mrežama s visokim toplinskim gubicima, **termografske slike iz zraka** mogu pružiti informacije o toplinskim gubicima. Dronovi ili mali avioni opremljeni termografskom kamerom i GPS tehnologijom prelaze preko distributivne mreže da bi prikupili podatke. Prikupljeni podaci se zatim upoređuju sa položajem cjevovoda kako bi se pokazalo gdje se pojavljuju veći gubici topline. Ova metoda se koristi za specifičan pregled fizičkog stanja mreže i zahtijeva nešto više dodatnih podataka. Primjer je prikazan na slici 20.





Slika 11: Termografsko snimanje mreže SDG koje pokazuje veliko curenje na cjevovodu (Izvor: COWI)

Budući da se zamjena ili nadogradnja mjernih tehnologija i monitoringa sistema obično povezuje s visokim investicijama, troškovi i benefiti trebaju da se usporede prije same implementacije. Trenutno sprovedeni istraživački projekt NEMO u Njemačkoj razvija metodu i **smjernice za praćenje SDG** kako bi se kontinuirano poboljšavao sistem (AGFW, 2018b).

Rezultat ovakvog sagledavanja početnog stanja sistema pomaže da se odrede prioritete i donesu prve odluke. Analizirajući rezultate, moguće je neke specifične mjere nadogradnje budu očigledne i da eksperti mogu odmah dati svoje mišljenje o prioritarnim mjerama nadogradnje, bez dalje detaljne analize.

### 3.3 Analiza podataka

Prikupljeni podaci i informacije moraju biti analizirani i evaluirani u cilju sužavanja izbora mogućih mjera nadogradnje i identifikacije ukupnog potencijala za poboljšanje SDG. Prikupljene informacije koriste se kako bi se postepeno uočavale slabosti i anomalije u sistemu. Pritom se mora uzeti u obzir da je svaki SDG zaseban i karakterističan sam za sebe.

U slučaju da se podaci prikupljaju automatski, obično je potrebno validirati te podatke i započeti neki proces filtriranja. Potrebno je uočiti podatke koje nisu validni, nedostajuće, nedosljedne ili nerealne podatke. S obzirom da sve modifikacije u SDG često zahtijevaju određen vremenski period, neminovno je predvidjeti dovoljno vremena za planirane poduhvate.

**Metodu analize podataka** treba odabrati prema količini dostupnih podataka i željenom krajnjem ishodu analize. Postoji nekoliko dostupnih metoda i softverskih paketa koji mogu pomoći u analizi podataka, od jednostavnih excel tabela do složenih termodinamičkih analiza.

Da bi se dobila neka početna slika sistema daljinskog grijanja, može se napraviti **analiza ulaza i izlaza toplinske energije**, što može biti povezano sa starošću i općim stanjem SDG. Sa

druge strane, potpuna hidro-termodinamička analiza može dati precizne podatke o operativnim parametrima SDG.

Nivo potrebnih detalja i podataka iz sistema zavisi od mreže i željenih poboljšanja. Starij SDG, za koje se zna da su neefikasni, ne moraju zahtijevati tako detaljno modeliranje kao novije mreže, jer se u neefikasnim sistemima, prva poboljšanja mogu postići relativno lahko.

Međutim, kada se posmatraju niskotemperaturni SDG i integracija niskotemperaturnih izvora, npr. otpadne topline, ili obnovljivih izvora energije, **detaljno modeliranje** može biti od velike pomoći. U takvim slučajevima, potrebno je postepeno podešavati sistem kako bi se osiguralo dovoljno snabdijevanje toplinom, uz istovremeno maksimiziranje ekoloških benefita iz tehnologija obnovljivih izvora energije. Za niskotemperaturne SDG posebno treba obratiti pažnju na sisteme grijanja unutar zgrada kako bi se osiguralo da se na nižim vanjskim temperaturama isporučuje dovoljno toplinske energije.

Već postoje komercijalni softverski alati koji mogu izračunati efekte promjena u SDG (Upgrade DH, 2018a). **Termo-hidraulički model** može dati detaljan uvid u rad SDG. Ovaj model se može koristiti za statističku analizu ili za praćenje sistema u realnom vremenu, čime se omogućava konstantno prilagođavanje. Razvoj modela će zahtijevati da postoji dovoljan nivo dostupnih podataka iz sistema. Dostupne trebaju da budu informacije o snabdijevanju toplinom, lokacijama i dimenzijama cijevi, te potrošnji topline na potrošačkoj strani. Slika 21 prikazuje model TERMIS-a za jedan mali grad u Danskoj sa jednim izvorom topline.



Slika 12: Primjer osnovnog modela u TERMIS-u (Izvor: COWI)

### 3.4 Identifikacija potencijalnih mjera nadogradnje: studije izvodljivosti

Potencijal za nadogradnju SDG temelji se na analizi dostupnih podataka i obično će se pojaviti nekoliko mogućnosti nadogradnje koje su tehnički izvodive. To predstavlja osnovu za studiju izvodljivosti, čija je svrha procijeniti svaku potencijalnu mjeru nadogradnje i napraviti međusobne usporedbe kako bi se olakšalo donošenje odluka.

Moguće mjere poboljšanja i nadogradnje prikazane su u brošuri „Primjeri najbolje prakse“ (Upgrade DH 2018a). U ovoj brošuri su prikupljeni i opisani različiti i već uspješno sprovedeni projekti nadogradnje SDG iz različitih evropskih zemalja. Pregled karakteristika primjera najbolje prakse prikazan je u tabeli 3.

Tabela 2: Karakteristike projekata nadogradnje SDG-a (Upgrade DH 2018b)

Vrste nadogradnje	Ciljevi mjera nadogradnje	Obuhvaćena područja
Tehnički	Uštede primarne energije	Primarna mreža
	Povećanje efikasnosti	Sekundarna mreža
Ekonomski	Povećanje udjela OIE	Tercijarna mreža
Organizacijski	Integracija viška topline	Proizvodni kapaciteti
Upravljački	Ekonomski benefiti	Poslovni modeli
	Zamjena fosilnih goriva	Toplinske podstanice

Studija izvodljivosti bi obično trebalo da uključuje:

- Procjena postojeće mreže SDG i načine opskrbe toplinskom energije
- Detalji o toplinskim potrebama koje treba zadovoljiti (onoliko detaljno koliko je relevantno za predložene mjere nadogradnje)
- Pregled razmatranih opcija
- Tehnička analiza mogućih opcija
- Financijska analiza, uključujući kapitalne troškove i benefite za definisani životni vijek sistema
- informacije o neophodnim dozvolama koje su potrebne za realizaciju mjera nadogradnje
- Zaključci o tome je li predložena mjera nadogradnje tehnički i finansijski opravdana zajedno sa prikazom sljedećih koraka realizacije mjere nadogradnje

### 3.5 Postavljanje kriterija za procjenu i usporedbu različitih mjera nadogradnje

Za neke mreže u kojima postoji očigledan tehnički problem, kao što su visoki toplinski gubici i curenje u mreži, procjena mjere nadogradnje će biti relativno jednostavna uz proračun troškova i perioda povrata. Međutim, mnoge mjere nadogradnje su već definisane zahtjevima za povećanjem energetske efikasnosti i smanjenjem emisija CO<sub>2</sub>. U tim slučajevima mnogo je teže sagledati i ocijeniti različite mjere nadogradnje.

Prilikom procjene izvodljivosti mjera nadogradnje SDG, važno je uzeti u obzir motive nadogradnje. Neki projekti možda neće pružiti značajne finansijske uštede u radu, ali mogu ispuniti neke druge ciljeve, kao što su pozitivan uticaj na klimatskih promjene ili značajna poboljšanja životnog standarda u određenim područjima. U Danskoj su analize rađene socijalno-ekonomskom metodom. Ovaj pristup sagledava krajnje efekte mjera nadogradnje

multidisciplinarno, sa posebnim osvrtom uticaja na društvo u cjelini. Procjenom i usporedbom projekata na ovaj način, općine u Danskoj mogu dobiti pregled krajnjih rezultata projekata nadogradnje, onih koje ne bi bile obuhvaćene osnovnim ekonomskim sagledavanjem.

Danski nadležni organ za energiju dostavlja i ažurira smjernice za ulazne podatke koji se koriste kod proračuna socijalno-ekonomske analize projekata daljinskog grijanja i metode po kojima se sprovode te analize. To znači da se analize moraju sprovoditi na temelju istih ulaznih podataka za sve projekte, te se na taj način stvara pouzdanija osnova za procjenu održivosti različitih projekata.

U nekim slučajevima projekat može imati suprotstavljajuće ciljeve ili gdje pojedine mjere nadogradnje sistema mogu ispuniti samo određene ciljeve. Tamo gdje je to slučaj, veoma je važno imati postavljenu listu prioriteta ciljeva koje treba ispuniti, tako da se projekat može planirati u skladu s tim.

### 3.6 Izrada implementacionog plana

Kada se završi studija izvodljivosti i pokaže da je projekat nadogradnje održiv, sljedeći koraci su planiranje načina finansiranja i realizacije projekta.

Projekti nadogradnje SDG obično imaju relativno visoke investicione troškove. Stoga je za uspjeh i poslovni model projekta veoma važno osigurati finansijska sredstva. Zbog visokih troškova infrastrukture, mjere nadogradnje u SDG obično imaju dug period povrata. Zbog toga je u nekim slučajevima teško osigurati finansijska sredstva od strane privatnih lica. Stoga se projekti daljinskog grijanja često (ili barem djelomično) finansiraju iz javnog sektora.

U slučajevima gdje se pokaže da mjere nadogradnje SDG nisu finansijski isplative, mogu se pronaći određene subvencije kako bi se projekat učinio finansijski održivim. Načini finansiranja i mehanizmi ovise o zemlji i području u kojem se projekti nadogradnje implementiraju. Mehanizmi finansiranja se razlikuju od zemlje do zemlje, a često zavise i od područja unutar određene zemlje. Mehanizmi mogu uključivati bespovratna sredstva ili povoljne pozajmice iz programa smanjenja emisija CO<sub>2</sub>, ili grantove iz javnog sektora gdje bi mjere nadogradnje doprinjele značajnom poboljšanju kvalitete života građana.

Nakon što se donese odluka da se nastavi sa mjerama nadogradnje SDG, na temelju studije izvodljivosti, dizajn i planiranje se moraju dalje razraditi. Potreban nivo dizajna i planiranja ovisit će o veličini projekta i nivou uticaja. Međutim, neka osnovna pitanja koja treba razmotriti u ovoj fazi su:

- Potrebno je uraditi **detaljan dizajn** tehničkog rješenja, uključujući planove gradilišta, instalaciju novih postrojenja, priključke na postojeće sisteme, itd.
- Potrebno je provesti **analizu svih zainteresovanih strana** kako bi se procijenio uticaj mjera nadogradnje na njih, te osmisliti način informisanja, tj. postaviti odgovorne ljude za komunikaciju, odgovaranje na razna pitanja, itd. To je vrlo važno ukoliko će projekat imati direktan uticaj na potrošače toplinske energije, ili ako kojim slučajem ometaju njihov svakodnevni života.
- Na temelju tehničkog dizajna i analize zainteresovanih strana, potrebno je izraditi detaljan vremenski okvir za sve projektne aktivnosti.

Odgovori na navedena pitanja bi trebala dovesti do razrade **detaljnog implementacionog plana projekta**. Nakon što se to završi, odgovorni projektni tim treba detaljno sagledati plan realizacije projekta kako bi se bilo sigurno da je moguće provesti sve aktivnosti. Pretpostavljajući da je to slučaj, onda se mogu sprovesti nabavke kako bi projekat prešao u fazu realizacije.

Tokom cijelog procesa planiranja i realizacije mjera nadogradnje, važno je razmotriti sve uticaje na krajnje korisnike. Obično će mjere nadogradnje uticati na korisnike na neki način i tokom realizacije projekta, a također će poslije dovesti do promjena u načinu snabdijevanja toplinskom energijom u budućnosti. **Plan informisanja i upoznavanje korisnika** o novom

sistemu treba razmotriti u ranoj fazi projekta. Tokom faze projektovanja važno je uspostaviti interakciju između krajnjih korisnika i proizvođača toplinske energije, što je također ključ uspjeha projekta.

### **3.7 Implementacija mjera nadogradnje**

Realizacija mjera nadogradnje trebala bi se sprovoditi u skladu sa implementacionim planom. Kada postoji uticaj na snabdijevanje potrošača toplinskom energijom, tokom realizacije treba obratiti posebnu pažnju na to da se osigura da radovi uzrokuju što je manje moguće problema u procesu snabdijevanja.

Također, tokom faze implementacije važno je informisati i obučavati potrošače. Projekti nadogradnje SDG često podrazumijevaju određene promjene u načinu na koji se toplina isporučuje do stambenih objekata, što također utiče na potrošače. Kako bi projekat bio uspješan u postizanju dugoročnih ciljeva, korisnici bi trebali biti uključeni u projekat i educirani o promjenama načina opskrbe toplinskom energijom.

### **3.8 Kontinuirano praćenje benefita mjera nadogradnje**

Za neke projekte nadogradnje SDG, efekti nadogradnje se mogu vidjeti vrlo brzo nakon implementacije. Na primjer, mjera poboljšanja kojom bi se smanjilo curenje vode u sistemu može imati trenutni efekat na pripremu i dopunu sistema vodom. Međutim, većina efekata može se vidjeti tek nakon određenog vremenskog perioda, te je stoga kontinuirano praćenje ključno za utvrđivanje da li je projekat nadogradnje postigao svoje ciljeve.

Način i učestalost praćenja ovisit će o samim ciljevima projekta. U zavisnosti od vrste projekta, mogu se pronaći sljedeće vrste monitoringa.

**Mjerenje potrošnje topline na mjestu upotrebe** ključno je za mjerenje napretka u postizanju ciljeva za većinu projekata nadogradnje SDG-a. Ako se količina potrošene topline, kao i temperature polaza i povrata, mjere u svakoj tački upotrebe, te ako su poznate temperature i protok vode iz postrojenja, mogu se izračunati gubici u mreži. Što je veća učestalost prikupljanja podataka preko senzora, to se detaljnija slika može stvoriti o načinu rada mreže i uticajima određenih parametara (npr. temperature vanjskog zraka) na efikasnost opskrbe toplinskom energijom.

Kao što je spomenuto iznad, količina **vode** za nadopunu koja je potrebna mreži je ujedno i podatak koji govori koliko se to vode gubi u sistemu.

Ovisno o ciljevima projekta, broj žalbi potrošača može isto biti dobar pokazatelj da li je projekat nadogradnje SDG bio uspješan. U projektima nadogradnje gdje je temperatura opskrbe smanjena, vrste i broj žalbi potrošača će potvrditi da je regulacija temperature polaza zadovoljavajuća za potrebe potrošača.

U nekim zemljama poželjnije je da se od potrošača **traži mišljenje** o kvalitetu snabdijevanja toplinom umjesto da se oslanja na učestalost prigovora i žalbi. Kultne razlike, a u nekim slučajevima, ne tako velika očekivanja o načinu opskrbe toplinom mogu značiti da mali broj žalbi ne mora nužno biti u korelaciji sa dobrim funkcionisanjem SDG.

## 4 Netehnički aspekti

U projektima unapređenja/nadogradnje, netehničkim aspektima treba biti posvećena odgovarajuća pažnja, kako bi se iskoristio puni potencijal tehničkog unapređenja/nadogradnje. To na kraju rezultira u ekonomskim i okolinskim benefitima. "Prikupljanje najboljih primjera projekata nadogradnje" (Upgrade DH, 2018a) pokazuje primjere poboljšanja, gdje ekonomska i tehnička poboljšanja idu ruku pod ruku. Ovi primjeri pokazuju kako svaki slučaj ima svoje specifične jače strane ali i slabosti, koje treba istretirati i analizirati kako bi se pronašle i definirale najbolje mjere nadogradnje.

Poglavlje 4 prikazuje nekoliko načina otkrivanja sistemskih uskih grla s različitim alatima kao što je analiza podataka. Kao dio projekta Upgrade DH, razvijen je obrazac za **globalnu procjenu sistema daljinskog grijanja** (Miedaner i drugi, 2018). Obrazac pomaže ne samo u popisivanju i razumijevanju postojećih tehničkih pokazatelja sistema daljinskog grijanja, već i za procjenu netehničkih aspekata. To uključuje, na primjer, organizaciona pitanja, ali i smjernice i predloške za **intervjue** sa različitim sudionicima koji mogu ukazati na mjere poboljšanja.

Posebno, ako komunikacijska struktura između svih relevantnih sudionika nije osobito jaka, preporučuje se da se pokrene komunikacija između različitih aktera. Čak i bolje od intervjua, jeste uspostavljanje zajedničkih **radnih grupa** sa predstavnicima različitih interesnih grupa. To može biti platforma za raspravu o različitim stavovima, problemima i izazovima u ukupnom procesu nadogradnje. Preporuke za osnivanje lokalne radne grupe daju Miedaner i drugi (2018).

### 4.1 Strategije i politike

Istorijski gledano, mnogi sistemi daljinskog grijanja koriste višak topline većih kogeneracijskih termoelektrana, koje često koriste fosilna goriva kao što su lignit, kameni ugalj, nafta ili prirodni plin. Inicijalni ciljevi takvih postrojenja su često bili maksimiziranje proizvodnje električne energije, a toplina se često smatrala sporednim proizvodom. Prvi i najvažniji aspekt za procedure unapređenja je pitanje o trenutnoj i **budućoj namjeni postrojenja za proizvodnju energije**. Stoga, svaka mjera za nadogradnju treba uzeti u obzir sljedeća pitanja:

- **Buduće promjene u sektoru električne energije:** Zbog klimatskih promjena i energetske politike u Evropi, energetska tranzicija se nastavlja, i očekuju se značajne promjene u elektroenergetskom sektoru. Glavni cilj centraliziranih kogeneracijskih postrojenja u prošlosti bio je da osiguraju električnu energiju baznog opterećenja, dok se toplina smatrala samo kao nusprodukt. Sa sve većom integracijom više decentraliziranih obnovljivih izvora u elektroenergetskom sektoru, ove elektrane se stalno zamjenjuju. Štaviše, one su manje fleksibilne, što je potrebno za nove energetske sektore, a time i manje kompatibilne sa novim energetske sistemima. Osim toga, nekoliko vlada odlučuje o ukidanju fosilnih elektrana ili kogeneracijskih postrojenja (npr. o čemu se trenutno raspravlja u Njemačkoj).
- **Zahtjevi za efikasnošću:** Efikasnost proizvodnje električne energije kod fosilnih elektrana je u rasponu od 30% do 40%. Veza daljinskog grijanja sa ovim postrojenjima je često bila mjera za povećanje ukupne efikasnosti korištenjem dijela topline. Međutim, količina toplote koja se koristi za povećanje ukupne efikasnosti zavisi od potrebe za toplotom i lokacije postrojenja. Pogotovo elektrane na ugalj se često instaliraju u blizini rudnika uglja i često su daleko od korisnika topline. Nadalje, smanjena potražnja za toplinom tokom ljeta smanjuje efikasnost ovih postrojenja. U budućim energetske sistemima koji rade bez fosilnih goriva, upitno je da li ove lokacije i načini rada i dalje imaju smisla u dugoročnom smislu.
- **Buduće toplinske potrebe:** Buduća potreba za toplinom u postojećem sistemu daljinskog grijanja može se promijeniti. S jedne strane, status efikasnosti zgrada može se povećati, tako da je potrebno manje toplotne energije, dok s druge strane, nova

naselja i okruzi mogu biti povezani na sistem daljinskog grijanja. Nadalje, nadogradnja cjevovodne mreže i ukupnog sistema daljinskog grijanja može promijeniti ukupnu potražnju za toplinom.

Zvanične strategije i politike igraju veoma važnu ulogu u sprovođenju procedura unapređenja na različitim nivoima: na evropskom, nacionalnom i lokalnom nivou. Zbog raznolikosti strategija i politika, nije moguće niti cilj ovog priručnika da sumira sva ova pitanja. Stoga, ukratko se rezimira samo najvažnija najnovija zakonska regulativa na evropskom nivou, koja zahtijeva od država članica da ih prenesu u nacionalno zakonodavstvo.

Krajem 2018. godine objavljena su tri ključna zakonodavstva iz **Paketa čiste energije za sve Evropljane** i stupila su na snagu 24. decembra 2018. godine. Revidirana Direktiva o obnovljivim izvorima energije (RED II) (EU, 2018/2001) uspostavlja obavezujući cilj EU od najmanje 32% za 2030. godinu sa revizijom za povećanje ove cifre u 2023. Revidirana Direktiva o energetskej efikasnosti (EU, 2018/2002) postavlja cilj za 2030. od 32,5%, takođe sa mogućom revizijom naviše 2023. godine. Nova Regulativa o upravljanju (EU) 2018/1999 uključuje zahtjev za države članice da izrade integrisane Nacionalne energetske i klimatske planove za period od 2021. do 2030. godine u kojima se navodi kako postići ciljeve i dostaviti nacrt Europskoj komisiji do kraja 2018. godine (EC, 2019a).

**Direktiva o obnovljivim izvorima energije** (EU) 2018/2001 (RED II) definira „daljinsko grijanje“ ili „daljinsko hlađenje“ kao distribuciju toplinske energije u obliku pare, tople vode ili rashlađene tekućine, iz centralnih ili decentraliziranih izvora proizvodnje kroz mrežu prema više zgrada ili lokacija, za korištenje prostora ili procesno grijanje ili hlađenje. Ova revidirana direktiva ima nekoliko važnih aspekata za daljinsko grijanje i hlađenje i uključene su mjere poboljšanja koje su ovdje sažete. Sadržaj RED-a II mora biti prenesen od strane država članica u nacionalno zakonodavstvo:

- Daljinsko grijanje i hlađenje trenutno predstavlja oko 10% potražnje za toplinskom energijom u cijeloj Uniji, uz velike razlike između država članica. Strategija Komisije za grijanje i hlađenje prepoznala je potencijal za dekarbonizaciju sektora toplinarstva putem povećanja energetske efikasnosti i korištenja obnovljive energije.
- Države članice trebaju, kako bi olakšale i ubrzale postavljanje minimalnih nivoa za korištenje energije iz obnovljivih izvora u zgradama, omogućiti, inter alia, korištenje efikasnog daljinskog grijanja i hlađenja ili, gdje sistemi daljinskog grijanja i hlađenja nisu dostupni, druge energetske infrastrukture za ispunjavanje tih zahtjeva.
- Države članice bi trebale posebno promovisati energiju iz obnovljivih izvora u instalacijama za grijanje i hlađenje i promovisati konkurentno i efikasno daljinsko grijanje i hlađenje.
- U oblasti daljinskog grijanja, od ključnog je značaja da se omogući prelazak na energiju iz obnovljivih izvora i da se spriječi regulacija i tehnološko uključivanje kao i tehnološka blokada, putem pojačanih prava za proizvođače obnovljive energije i krajnje potrošače, te da se omoguće alati krajnjim potrošačima kako bi olakšali njihov izbor između rješenja sa najvišim energetskej performansama koja uzimaju u obzir buduće potrebe za grijanje i hlađenje u skladu s očekivanim kriterijima za ocjenu efikasnosti zgrade. Konačnim potrošačima treba dati transparentne i pouzdane informacije o efikasnosti sistema daljinskog grijanja i hlađenja i udjela energije iz obnovljivih izvora u njihovom specifičnom snabdijevanju za grijanje ili hlađenje.
- Kako bi se zaštitili potrošači sistema daljinskog grijanja i hlađenja koji nisu efikasni i kako bi im se omogućilo da proizvedu svoje grijanje ili hlađenje iz obnovljivih izvora i sa znatno boljim energetskej performansama, potrošači bi trebali imati pravo da isključe i na taj način prekinu uslugu grijanja ili hlađenja od neefikasnih sistema daljinskog grijanja i hlađenja na nivou cijele zgrade, raskidanjem ugovora ili, kada ugovor pokriva nekoliko zgrada, izmjenom ugovora s operatorom za centralno grijanje ili hlađenje.

U svakom projektu nadogradnje, potrebno je razmotriti nacionalne i lokalne politike. Ovo se odnosi na pravne aspekte pojedinačnih mjera za nadogradnju/unapređenje, ali posebno na

dugoročne strategije i razvoj, npr. pod utjecajem RED-a II. Treba razmotriti politike o energetskej tranziciji, zatvaranju kogeneracijskih elektrana na uglj i spajanju sektora koje mogu biti uključene u dokumente politike, kao što su nacionalni akcioni planovi za obnovljive izvore energije (NREAP), specijalni planovi, lokalni akcioni planovi za okoliš, akcijski planovi za održivu energiju ili akcioni planovi za energetske efikasnost (EEAPs).

## 4.2 Sudionici

Sistemi daljinskog grijanja mogu uključivati nekoliko sudionika. Veoma su važni **potrošači** koji plaćaju za snabdijevanje toplotom i tako održavaju toplinsku mrežu, kao i vlasnike zgrada i stanodavce. Potrošači topline mogu biti javni potrošači, domaćinstva, privatne kompanije i industrija. Važno je zadovoljiti njihova očekivanja i ponuditi visoke usluge prema konkurentnom snabdijevanju energijom kao što su sistemi za grijanje na prirodni plin ili individualni sistemi grijanja. Ključni aspekt je cijena toplotne energije.

Još jedan važan akter je **organizacija za snabdijevanje toplotom** koja može biti jedna kompanija ili nekoliko kompanija zaduženih za različite usluge kao što su snabdijevanje toplotom ili rad mreže. U mnogim slučajevima to će biti jedna kompanija ili barem blisko povezane kompanije. Uz sveukupnu nadogradnju sistema daljinskog grijanja, vjerovatno je da bi moglo biti uključeno više organizacija koje proizvode toplotu. Na primjer, ako se otpadna toplota novo integrira, novi pružatelj usluga će biti još jedan važan sudionik.

Veliki uticaj na ukupni poslovni model projekta nadogradnje ima **vlasnička** priroda kompanija koje snabdevaju toplotom, jer bi mogle biti u javnom ili privatnom vlasništvu ili kombinacija njih (vidi poslovne modele, poglavlje 4.6). U nekim slučajevima, i potrošači topline mogu biti dioničari ili postati dioničari tijekom procesa nadogradnje. Ovo može biti veoma relevantno za pokrivanje potencijalno visokih investicionih troškova mjera nadogradnje.

Posebnu ulogu u procesu unapređenja imaju **menadžeri i tehničari** organizacija za snabdijevanje toplotom. Oni poznaju tehničke i menadžerske detalje i donose odluke o pojedinačnim mjerama unapređenja. Međutim, preporučuje se da se uključe i nezavisni **spoljni stručnjaci** i konsultanti koji imaju stručnost i iskustvo u implementaciji projekata modernizacije. Kao spoljne osobe, oni imaju drugačiji pogled na sistem, kao i iskustva iz nadogradnje drugih sistema. Važan faktor je razmatranje nadogradnje cjelokupnog sistema i, dakle, razrada dugoročnih strategija i rješenja, a ne samo malih prilagodbi kako bi se riješili mali pojedinačni problemi.

Nezavisno od vlasničke prirode organizacija koje snabdevaju toplotom, **političari** mogu igrati ključnu ulogu u procesu unapređenja, jer mogu aktivno promovisati ili blokirati bilo koju mjeru. Naravno, oni imaju veći uticaj u javnim organizacijama, ali i za privatne organizacije mogu biti presudni. Na primjer, utiču na strateške planove, energetske planove i izdavanje dozvola koje mogu olakšati provedbu mjera za unapređenje.

Za sofisticirani proces nadogradnje, ima smisla napraviti **analizu sudionika** koja opisuje ciljeve i odnose različitih strana. To bi moglo rezultirati i nekim preporukama o tome koliko duboko uključiti različite zainteresirane strane, posebno potrošače topline, u postupak mjera nadogradnje.

## 4.3 Finansijske analize i opcije

Veoma važan dio svakog projekta unapređenja je izračunavanje njegove finansijske održivosti, jer se projekat najvjerovatnije neće primijeniti ako se profitabilnost ne dokaže investitorima ili vlasnicima. Prednost projekata nadogradnje/unapređenja daljinskog grijanja je da je investitor obično kompanija koja već upravlja postojećim sistemom i stoga minimalno vrijeme povrata sredstava može biti duže nego u slučaju novih sistema izgrađenih od nule. Da bi se izračunala održivost projekta, treba izraditi detaljnu studiju izvodljivosti. Stoga, svi troškovi i prihodi tokom



trajanja projekta moraju biti definisani. Troškovi se mogu podijeliti na kapitalne troškove i operativne troškove.

**Kapitalni troškovi** obuhvataju sve investicije koje se moraju izvršiti u okviru projekta, kako bi se on implementirao. Zbog toga se javljaju na početku projekta i prije početka rada. One se generalno mogu podijeliti na troškove planiranja, studije izvodljivosti i dokumentacije, tehnologije i građevinske radove.

**Operativni troškovi** mogu biti različiti u odnosu na tip projekta modernizacije. Oni mogu uključivati osiguranje, troškove kamata, troškove rada, poreze na imovinu, troškove komunalnih usluga i amortizaciju imovine. Nadalje, ako se nadograde sistemi za proizvodnju toplote, važan aspekt u analizi su troškovi goriva

Da bi se kompletirala analiza, koristi od projekta takođe moraju biti definisani, tj. očekivani prihodi tokom trajanja projekta. Oni se mogu značajno razlikovati od tipa projekta. Na primjer, prihodi mogu uključivati povećanu prodaju topline, smanjenje potrošnje goriva, dodatne prihode od dodane robe itd.

Projekti za dogradnju daljinskog grijanja često su kapitalno intenzivni, sa značajnim početnim troškovima. Stoga je potreban bankarski kredit za realizaciju projekta. Tačan iznos zajma zavisi od postojećeg kapitala investitora, tj. kapitala ili lične investicije investitora projekta, koji je obično u rasponu od 15-30% ukupne investicije. Ostatak se onda pokriva kreditima ili ako je moguće grantovima.

#### **4.4 Postupci ishodovanja dozvola**

Nakon što se provede studija izvodljivosti i nakon što se odluči da će projekat modernizacije biti implementiran, sljedeći korak će biti procjena da li su potrebne dozvole. To zavisi od planiranih aktivnosti. Mnoge aktivnosti za nadogradnju, kao što je zamjena pojedinačnih komponenti koje nemaju uticaj od javnog interesa, možda neće zahtijevati dozvole. Međutim, mnoge aktivnosti koje mogu uticati na javnost (ekonomski, ekološki ili socijalno) mogu zahtijevati dozvole. Pored toga, vrsta dozvola i vrijeme koje je potrebno za dobijanje dozvola zavisi od lokalnih okvirnih uslova i zakonodavstva.

Glavna poteškoća za dobijanje dozvola u projektima modernizacije je složenost mjera ako se u isto vrijeme planira nekoliko mjera za poboljšanje, kao što su korištenje topline, distribucija i proizvodnja. Posebno procedure izdavanja dozvola za tehnologije proizvodnje toplote mogu biti veoma dugotrajne. Ovo je naročito slučaj kada su uključeni geotermalni izvori. Može potrajati i nekoliko godina da bi se dobila dozvola.

Što je više tehnologija i opcija uključeno, izazovnije je postupak izdavanja dozvola. Često je i nekoliko organa zaduženo za izdavanje različitih dozvola. Na primjer, Evropska komisija je navela nekoliko izazova u vezi s **dobivanjem dozvola za projekte bioenergije** (EC, 2019b):

- previše proceduralnih koraka i dozvola koje izdaju odvojene vlasti
- dozvole su predmet širokog spektra zakonodavnih akata
- nedostatak jasnih rasporeda
- nedostatak lokalnog znanja i kapaciteta za analizu kompleksnih zahtjeva za dozvolu za bioenergiju
- nedostatak jasnih procedura za dobijanje pristupa energetske mreži
- lokalni otpor na projekte bioenergije

Sljedeći odjeljak opisuje neke aspekte koji se odnose na procedure izdavanja dozvola relevantne za nadogradnju projekata, bez ambicije da budu potpune.

### **Prostorno planiranje / dobijanje urbanističkih dozvola**

Prostorno planiranje (ponekad se odnosi i na urbanističko planiranje, planiranje krajolika) uključuje metode i pristupe koje koristi javni i privatni sektor za planiranje korištenja zemljišta na različitim razinama, ali obično u većim razmjerima. On koordinira prakse i politike koje utiču na prostornu organizaciju. Posebno planiranje može uključivati korištenje, urbano, regionalno, transportno, infrastrukturno i ekološko planiranje. Prostorno planiranje se odvija na lokalnom, regionalnom, nacionalnom i međunacionalnom nivou i često rezultira stvaranjem prostornog plana.

Ovi prostorni planovi mogu imati uticaj na DH mreže, jer mogu uključivati npr. prioritetne oblasti za proširenje mreže. Osim toga, oni mogu uticati na izdavanje dozvola, kao što su dozvole za planiranje. Na primjer, izgradnja nove kogeneracijske elektrane može biti dopuštena samo u određenoj zoni prostornih planova koja je više industrijska nego stambena.

Za integraciju solarnog grijanja u DH, obično se koriste zemaljski kolektori za koje je potrebna dozvola za planiranje za područje (lokalni plan). Međutim, i za solarne kolektore na krovu ili kolektore koji se koriste kao nadstrešnice, možda će biti potrebna lokalna dozvola za planiranje. Rizik od štetnosti po okoliš od solarnih kolektora je veoma nizak. Mogu se pojaviti curenja iz kolektora u tlo, smetnje refleksije iz solarnih kolektora, ili estetska "oštećenja". Ovi problemi se obično rješavaju u urbanističkoj dozvoli, tako da se može izbjeći posebna okolinska dozvola. (SDH, 2012)

#### **Građevinske dozvole**

Građevinska dozvola se obično mora pridržavati nacionalnih, regionalnih i lokalnih propisa. Može se odnositi na prostorno planiranje i urbanističke dozvole. Generalno, nova izgradnja ili renoviranje moraju biti pregledani tokom izgradnje i nakon završetka.

Za projekate nadogradnje, građevinska dozvola može biti potrebna za izgradnju ili obnovu novih objekata za proizvodnju topline, ali i za izgradnju cjevovodne mreže. Na primjer, građevinska dozvola obično nije potrebna za zemaljske solarne kolektore osim ako nije uključena zgrada ili spremnik. Za kolektore na krovu može biti potrebna građevinska dozvola jer se mora dokazati da težina solarnih kolektora nije previsoka za gradnju (SDH, 2012).

#### **Okolinske dozvole**

U zavisnosti od prirode mjere unapređenja, procjena utjecaja na okoliš (EA), procjena utjecaja na okoliš (EIA) ili procjena održivosti (SA) može biti potrebna kako bi se dobila okolinska dozvola, npr. prema Saveznom zakonu o kontroli emisija u Njemačkoj. Može regulisati zaštitu ljudi, životinja, biljaka, tla, vode, atmosfere i kulturnih dobara od zagađenja i emisija. Dakle, reguliše uticaje na vazduh, buku, vibracije, vodu, ljude i slična pitanja.

Okolinske dozvole mogu biti posebno relevantne u projektu modernizacije postrojenja za proizvodnju topline, posebno ako se odnosi na tehnologije izgaranja, koje se primjenjuju za instalacije na biomasu. Za solarne kolektore, utjecaji mogu biti uzrokovani curenjem i emisijom kolektora (npr. Voda, glikol) u vodna tijela (SDH, 2012). Na primjer, u područjima osjetljivim na vodu, može biti zahtjev da se koristi samo voda i glikol u ciklus kolektora. Za toplotne pumpe koje koriste energiju zemlje i geotermalne elektrane, pored okolinske dozvole, mogu se primjenjivati i dozvole za rudarstvo ili podzemne vode. Nadalje, može biti potrebno provesti i procjenu uticaja na okoliš za distribuciju topline u cjevovodnoj mreži.

#### **Dozvole prema toplinarskom / energetsom planiranju**

Toplinarski planovi ili energetske planovi mogli bi ograničiti vrstu goriva za proizvodnju topline. Na primjer, novi kotao na biomasu ne može biti odobren zajedno s kogeneracijskim postrojenjem na prirodni plin u Danskoj, a solarni DH može se odobriti samo ako su socio-ekonomski aspekti pozitivni (SDH, 2012). Propisi o energetsom planiranju mogu se primijeniti naročito na pitanja vezana za pristup mreži u sektoru proizvodnje električne energije, koja se može povezati s DH putem postrojenja za kogeneraciju ili kroz projekte za napajanje električnom energijom.

#### 4.5 *Problematika Ugovora*

Implementacija projekata unapređenja za DH može zahtijevati zaključivanje niza različitih ugovora s uključenim sudionicima. Npr., veoma dobar pravni dokument koji određuje bitne ugovorne probleme komunalnih preduzeća - kompanija za daljinsko grijanje sa potrošačima toplote (ugovori o snabdijevanju toplotom sa potrošačima toplote) u Njemačkoj, je takozvana Direktiva o općim uvjetima za opskrbu toplinskom energijom (Verordnung über Allgemeine Bedingungen für die Versorgung mit Fernwärme; AVBFernwärmeV) (BMJV, 2019).

Još jedan veoma dobar pregled ugovornih pitanja za male sisteme daljinskog grijanja nalazi se u smjernicama Laurberga Jensena i dr. (2017) što se u osnovi odnosi i na mnoge projekte modernizacije. Stoga, izvaci iz smjernica su ukratko sažeti u nastavku.

Biznis grijanja i hlađenja reguliran je u Evropi i postoje regulativna sredstva za ublažavanje rizika monopolizma. DH je lokalno pitanje u kojem kupci, poslodavci, vlasnici i proizvodni objekti ostaju uglavnom isti decenijama. Ugovori i zakonske obaveze osiguravaju kvalitet usluge DG-a i zaštitu prava potrošača topline. (Laurberg Jensen i dr., 2017).

Štaviše, u fazi razvoja projekata toplifikacije, ugovori obezbjeđuju ublažavanje rizika i pouzdani temelj za tehnički raspored veličine projekta DG. Uopšteno, mora se naglasiti da najvažniji ugovori u projektima daljinskog grijanja trebaju uključivati stručne savjete pravnika. Ugovori moraju biti u skladu sa različitim pravnim okvirima i stoga može biti teško za neiskusnu osobu da pripremi obavezujući dokument koji će definirati sve aspekte snabdijevanja i potrošnje topline transparentno i jasno u skladu sa nacionalnim pravnim i regulativnim okvirom. (Laurberg Jensen i dr., 2017).

Za projekte DH nadogradnje, mogu se primijeniti sljedeći ugovori:

- Ugovori o isporuci i izgradnji sa kompanijama za implementaciju
- Ugovori o opskrbi topline sa potrošačima topline
- Ugovori o vlasništvu sa akcionarima
- Ugovori sa dobavljačima goriva (za projekte bioenergije)
- Ugovori o pristupu zemljištu
- Ugovori o pogonu i održavanju

Obično je ugovor na snazi o snabdijevanju toplotom za domaćinstva i javne zgrade javno dostupan, tako da ih novi projekti mogu koristiti kao predložak. S druge strane, ugovori o snabdijevanju toplotom za industriju su rijetko dostupni javnosti. (Laurberg Jensen i dr., 2017).

#### 4.6 *Biznis modeli projekata unapređenja/nadogradnje DH*

Poslovni modeli za projekte DH nadogradnje su specifični za projekt. Karakterišu ih sledeći aspekti:

- Strateški ciljevi (javni ciljevi, pitanja kompanije, smanjenje troškova)
- Vlasnička struktura
- Plan investicija
- Ekonomski aspekti: prihodi, dobit, neprofitni dio
- Pitanja vezana za ugovore i izdavanje dozvola
- Uključeni akteri

Održivi poslovni model treba da omogući svim uključenim akterima, tj. Investitorima, krajnjim korisnicima, lokalnim vlastima, itd. da ostvare planirane koristi. Za investitore i krajnje korisnike najvažniji su finansijski prinosi, međutim, za lokalnu samoupravu tražene koristi mogu biti i društvene, ekološke itd. Lokalne vlasti su često uključene u takve projekte barem tokom

procedura i dokumentacije koje diktiraju pravni okvir. Međutim, različiti modeli vlasništva mogu se primijeniti za nadogradnju DH, ovisno o već postojećoj strukturi. Smjernice za male mreže za grijanje i hlađenje na obnovljive izvore, koje se dijelom primjenjuju i na projekte modernizacije, daju smjernice Sunko i dr. (2017). Obično se mogu primijeniti tri različita modela, tj. potpuno javni model, javno privatno partnerstvo ili privatni model.

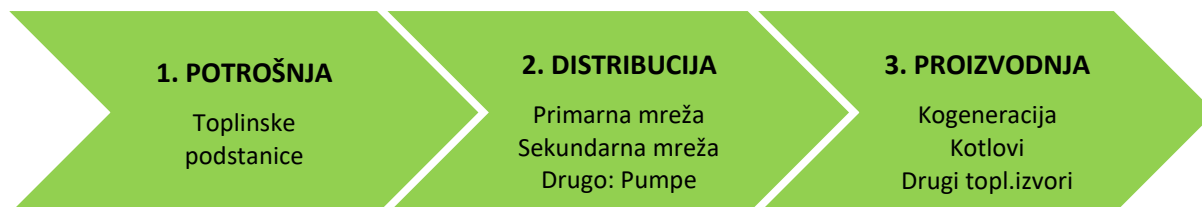
U **potpuno javnom modelu**, rizik ulaganja je pokriven od strane opštine ili grada, a projekat je implementiran od strane javnog komunalnog preduzeća. Ako ima nižu internu stopu prinosa, ona se može rasporediti na druge projekte javnog komunalnog preduzeća sa višim stopama prinosa, čime se smanjuje rizik.

U **privatnom modelu**, projekat je u potpunosti razvijen i implementiran od strane privatnog investitora, u kojim slučajevima privatni investitori nastoje maksimizirati profit. Međutim, oblik privatnog vlasništva može biti zadruga, gdje se građani odlučuju za ulaganje u sistem i gdje nije potreban profit, što dovodi do nižih cijena toplinske energije.

Konačno, **javno privatno partnerstvo** je steklo popularnost u posljednje vrijeme, jer spaja koristi od uključivanja javnog i privatnog partnera. U ovoj vrsti partnerstva privatni investitor učestvuje u projektovanju, investiranju, izgradnji, posedovanju i upravljanju sistemom snabdijevanja energijom određeni broj godina, obično 15 do 25 godina.

## 5 Tehničke opcije unapređenja/nadogradnje

Osim ne-tehničkih mjera, mjere tehničke nadogradnje su jednako važne, ako ne i važnije. One uključuju integraciju novih tehnologija, optimizaciju postojećih tehnologija, kao i zamjenu dotrajale opreme i komponenti. Mere tehničke nadogradnje mogu se klasifikovati kao što je prikazano na slici 22.



Slika 13: Klasifikacija tehničkih mjera unapređenja/nadogradnje (Roth, 2018)

Kao što je već spomenuto u poglavlju 3.2, neophodno je procijeniti stvarno stanje cjelokupnog sustava daljinskog grijanja, počevši od sustava grijanja potrošača i podstanica, nakon čega slijedi distribucija topline (distribucijska i prijenosna mreža) i proizvodna postrojenja. Kao osnova za početak procesa tehničke nadogradnje, može se koristiti predložak „Globalna procjena sistema daljinskog grijanja“ (Miedaner et al., 2018) za procjenu početnog stanja. On također uključuje smernice za procjenu pojedinačnih komponenti sistema koje su ukratko opisane u poglavljima ispod (5.1.1; 5.2.1; 5.3.1). Sa prikupljenim podacima obrasca procjene, stručnjaci će moći dobiti prvi pregled i naznake najrelevantnijih područja, gdje bi mjere za poboljšanje i optimizaciju mogle „najbolje / najlakše“ (na temelju iskustava) dovesti do poboljšanja u sistemima daljinskog grijanja.

### 5.1 Podstanice i korištenje topline

Potrošnja toplote u zgradama je ključna za efikasno snabdijevanje toplotom. Prilikom nadogradnje DH mreže postoje dvije glavne tačke u pogledu krajnjih korisnika:

- Poboljšanja energetske efikasnosti u zgradi i način na koji se toplota koristi u zgradi može, naravno, smanjiti ukupni zahtjev za snabdijevanje energijom.
- Neki postojeći sistemi grijanja zgrada nisu prilagođeni nižim temperaturama protoka i moraju se nadograditi.

Ove dvije tačke su delimično povezane, jer će viši nivoi izolacije povećati vjerovatnoću da stan može da radi na nižoj temperaturi. Ove tačke su detaljnije razmotrene u sledećim poglavljima.

#### 5.1.1 Procjena infrastrukture korištenja topline

**Godišnja potreba snabdijevanja toplotom (MWh)** je važan indikator za ukupnu veličinu sistema. Štaviše, to je element za izračunavanje drugih indikatora. Konačno, to je glavni izvor prihoda DH-a.

Složenost infrastrukture za korišćenje toplotne energije karakterisana je **brojem podstanica potrošača toplote**, posebno priključenih domaćinstava. Veličine pojedinačnih potrošača toplote utiču na način rada sistema. Stambene zgrade imaju druge zahtjeve u odnosu na sistem. Obično, zahtevi za toplotom u stambenim zgradama su više fluktuirajući od onih u industriji. Zbog toga, zgrade imaju visoka vršna opterećenja dok industrije imaju visoka bazna opterećenja. Ove okolnosti utiču i na izbor izvora toplote.

Vrsta i način **integracije potrošačkih podstanica** utiče na cjelokupni sistem. Svaka potrošačka podstanica će stvoriti gubitak pritiska u sistemu, koji će se morati uzeti u obzir pri

projektiranju cjelokupnog sistema, na primjer zahtjev pumpe. Faktori kao što su tip korištenih ventila i količina i tip izmjenjivača topline treba uzeti u obzir u projektovanju infrastrukture.

**Temperaturni nivoi** kupaca utiču na minimalne potrebne temperature u sistemu daljinskog grijanja. Čak i bez sagledavanja toplotnih gubitaka i bez dodatnih komponenti na strani potrošača, minimalna potrebna temperatura napajanja za potrošače odgovara minimalnoj temperaturi dovoda u DH sistemu. Zbog različitosti sistema grijanja, različite su i željene temperature. Stoga je potrebno analizirati sve temperature. Drugi važan aspekt u ovom razmatranju su projektne temperature radijatora ili drugih sistema grijanja, budući da ove temperature, zajedno s neto temperaturom, određuju veličinu kućnih podstanica. Često su radijatori preveliki i omogućavaju smanjenje temperature. Bitno je da su radijatori opremljeni termostatskim ventilima. U slučaju da su zgrade naknadno opremljene izolacijom, moguće je smanjenje temperature napajanja.

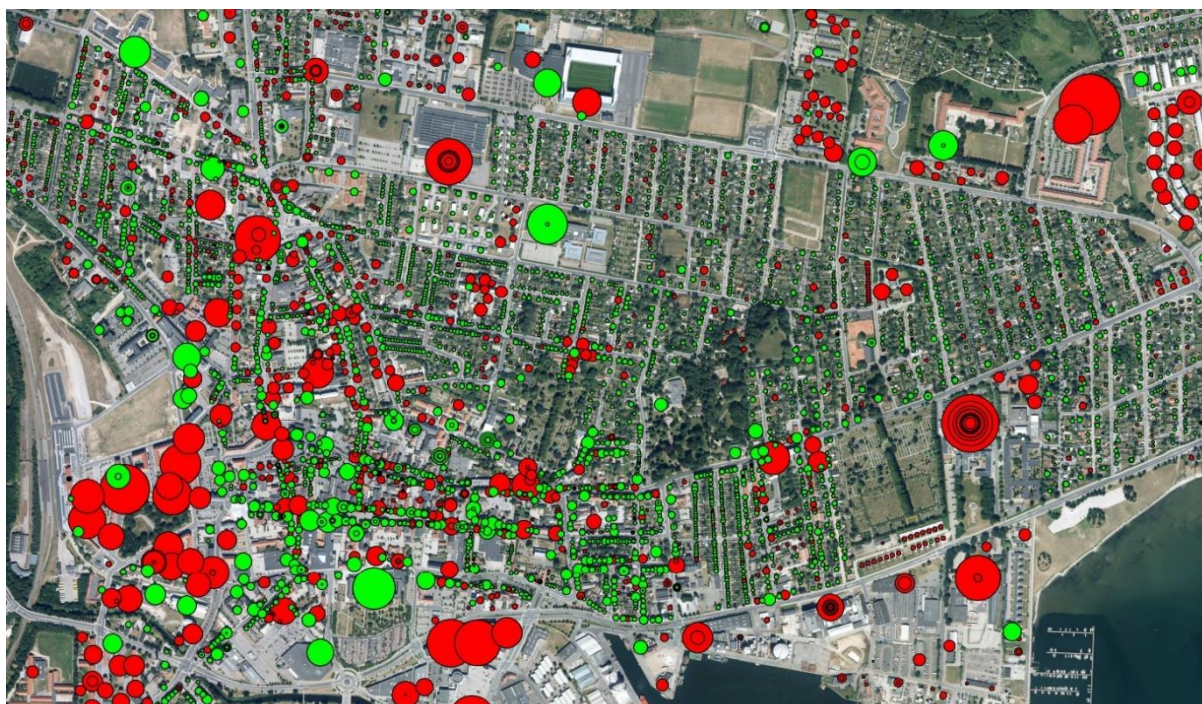
Potrebno je ocijeniti vrstu i koncept integracije **potrošačkih podstanica** u cjelokupni sistem, budući da to utiče na način pripreme tople vode. Osim toga, moraju se procijeniti **gubici pritiska** zbog glavnih regulacijskih ventila i izmjenjivača topline. Gubitak pritiska ventila (KV vrijednost) bi trebao biti najmanje 2/3 jednog od izmjenjivača topline ili čak i više, ako emisija buke to dopušta. Gubitak pritiska ventila treba da bude što je moguće veći, jer je projektovan za puno opterećenje. Veći dio godine podstanice rade pri djelomičnom opterećenju, što znači da je gubitak pritiska ventila mnogo niži nego u dizajnerskom modu. Budući da postoji kvadratni odnos između masenog protoka i gubitka pritiska, to znači da u slučaju smanjenja masenog protoka od 50%, gubitak pritiska iznosi samo 25% njegovog projektnog režima. Ovo opet može dovesti do vrlo nestabilnog rada ventila (trajno otvaranje i zatvaranje ventila) i može prouzrokovati oštećenja na izmjenjivaču topline i čak može imati posljedice na mrežu.

**Mapiranje toplinskih potreba** područja može pružiti vrijedne informacije o potrošnji energije. Na slici 23, veličina tačaka označava ukupnu potrošnju toplote u zgradi, dok boja označava da li se isporučuje putem DG (zelene) ili druge opskrbe. Tamo gdje su dostupni podaci o snabdijevanju toplinom i potrošnji, to daje dobar vizualni pregled područja gdje bi se trebalo usredotočiti na smanjenje potrošnje i / prelaska na DG i goriva s niskim sadržajem ugljika.

**Niske temperature dovoda u sistemima daljinskog grijanja** mogu biti izazovne u pogledu snabdijevanja toplinom u zgradama. Da bi se osiguralo da su nivoi komfora u zgradi zadovoljeni i da se topla voda isporučuje bez rizika od legionele, potrebno je pažljivo razmotriti zgrade koje će se snabdijevati niskotemperaturnom mrežom.

U područjima gdje će se nove zgrade priključiti na niske temperature SDG, sistemi grijanja u zgradama mogu biti projektirani za niže temperature. Tipično, to će uključivati:

- Podno ili površinsko grijanje gdje god je to moguće
- Kada podno grejanje nije moguće, radijatori treba da budu dimenzionisani prema radnoj temperaturi
- Dizajn zgrade treba da izbjegava rezervoare za vodu i duge cjevovode na sistemu tople vode



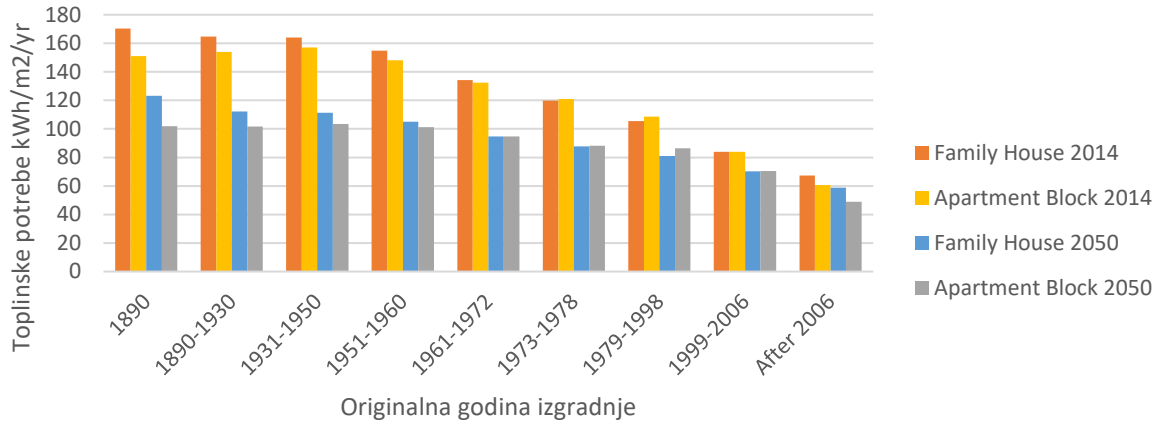
Slika 14: Potrošnja i dobava energije (Izvor: COWI A/S)

Može biti izazov povezati **postojeće zgrade** sa mrežama vrlo niske temperature, ako su zgrade prvobitno dizajnirane da se zagrijavaju s mnogo višim temperaturama. U nekim slučajevima, naročito u starijim zgradama, poboljšanje nivoa izolacije može značiti da su originalni radijatori preveliki za trenutne toplotne gubitke zgrade. U ovom slučaju, moguće je snabdevanje nižom temperaturom. U drugim slučajevima, opsežna obnova unutrašnjeg sistema grijanja može biti jedina opcija.

Snabdijevanje sanitarnom vodom preko nisko-temperaturnog SDG takođe može biti izazov u postojećim zgradama zbog rizika od legionele. Ovim problemom se može upravljati pomoću posebno dizajniranog izmjenjivača topline, koji sadrži mali električni element posebno za toplu vodu.

**Poboljšanje energetske efikasnosti postojećih zgrada** je veliki izazov, koji je teško implementirati u privatnom sektoru. Iako građevinski propisi, politike i podsticaji nastoje da stimulišu poboljšanje energetske efikasnosti, mnoge zgrade su i dalje visoko energetske zahtjevne. Dugi vijek trajanja građevinskog materijala u usporedbi sa sporom brzinom obnove znači da se energetska potrošnja postojećeg fonda zgrada sporo mijenja.

Studija sa Univerziteta u Aalborgu u Danskoj (Wittchen et al., 2014) daje naznaku očekivane potrošnje energije postojećeg fonda zgrada u 2050. godini, ako se energetska obnova provodi u skladu sa građevinskim propisima. To je prikazano na slici 24.



Slika 15: Potencijal za smanjenje energetske potrebe 2050 (Izvor: Wittchen et al. 2014)

Iako se zasniva na danskim podacima i stopama poboljšanja energetske efikasnosti, analiza pokazuje da se može postići značajno smanjenje potrošnje topline, posebno za one stanove koji su izgrađeni prije 1970-ih i koji imaju smanjenje potrošnje topline do 30% po m<sup>2</sup>.

Nasuprot inkrementalnim promjenama, **ukupni plan obnove** (cjelokupna strategija nadogradnje) pruža mogućnost za značajne dobitke u svim područjima efikasnosti i olakšava razvoj mreže niskih temperatura. Ovo je slučaj u Albertslundu u Danskoj, gdje lokalna opština ima cilj da cijela njihova opskrba toplotom i električnom energijom bude ugljično neutralna do 2025. godine. Dio implementacije podrazumjeva zamjenu cjelokupne stare DH mreže (ustanovljene 1964. godine, sa trenutnom radnom temperaturom od oko 90°C) sa niskotemperaturnom mrežom (sa radnom temperaturom od 50-60°C).

Većina stanova u Albertslundu (Slika 25) izgrađena je 1960-ih i 70-ih godina i stoga predstavljaju izazov u pogledu niskotemperaturnog grijanja. Standardi izolacije i instalacije grijanja nisu dizajnirani za nisku temperaturu polaza i ne mogu osigurati adekvatnu toplinu s temperaturama protoka od 50°C. Opština ima ambiciozan program obnove zgrada prema visokim standardima energetske efikasnosti, koji uključuje poboljšanja izolacije kao i instalaciju podnog grijanja. Apartmani su povezani fazno u skladu sa planom renoviranja, i isključivanjem distributivnog sistema visoke temperature. Niskotemperaturni krug se dovodi preko povratka iz "starog" SDG, koji se miješa na 55 ° C kroz protočni ventil.

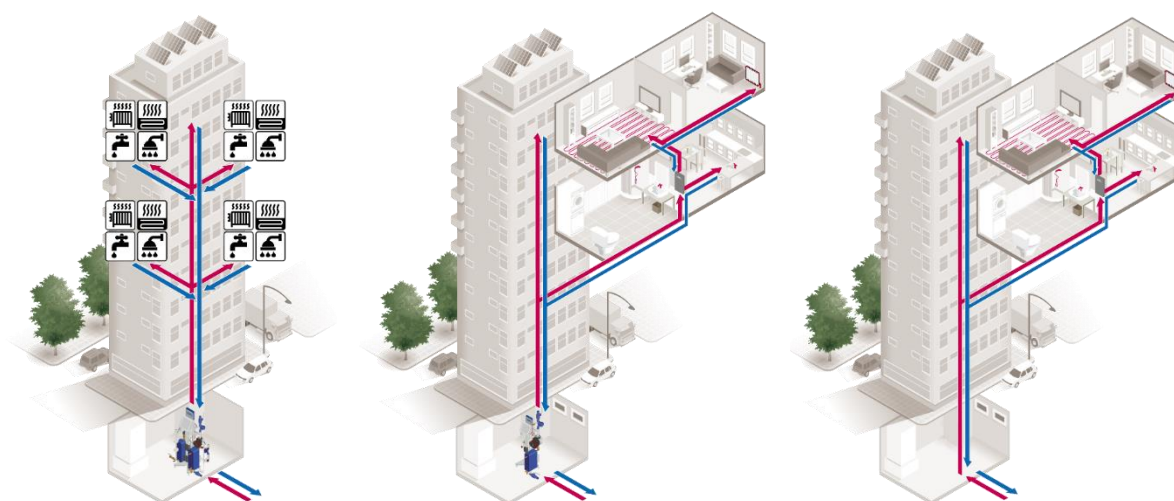


Slika 16: Zgrade u Albertslund, Danska, prije (lijevo) i nakon (desno) renoviranja (Izvor: COWI)



### 5.1.2 Opcije retrofita toplinskih podstanica

Postoji nekoliko različitih opcija kako povezati potrošače s SDG. Ovo se može podijeliti na sljedeća tri načina spajanja, kao što je prikazano za višespratne zgrade na primjeru na slici 26. Prva opcija je tradicionalna sa centralnom podstanicom u podrumu višespratnice. U drugoj varijanti, takozvano rješenje sa stanarskim stanicama, pored centralne podstanice, nalazi se i mikro izmjenjivač topline u stanovima. Konačno, posljednja opcija je rješenje sa stanarskim stanicama bez podstanice.



Slika 17: Koncepti konekcije domaćinstava na SDG (Izvor: Alfa Laval / Cetetherm – COOL DH project)

**Tradicionalne stanice DG** često uključuju kućne spremnike vruće vode za niveliranje opterećenja i za osiguranje dovoljno niske temperature povrata. Međutim, za višeporodične kuće dobro dizajnirani izmjenjivači topline (5 cijevnih priključaka) će isto tako dobro obaviti posao. Tamo gdje je kvaliteta vode „tvrda“, preporučuje se instaliranje omekšivača vode prije izmjenjivača topline za potrošnu toplu vodu, kako bi se izbjeglo skaliranje.

Prednost korištenja dobro izoliranih **mikro izmjenjivača topline** u stanovima je da se temperatura isporuke DG može smanjiti na oko 8 °C iznad potrebne temperature vode u SDG, koja u nekim slučajevima pada na 45 °C, kada je zapremina tople vode u cijevima manja od 3 litra.

Kombinacija manjeg broja usponskih vodova (vertikalnih cijevi prikazanih na slici 26), bez potrebe za spremnikom, i nižih temperatura, smanjuje ukupne gubitke topline. Međutim, troškovi će biti nešto viši od tradicionalnog rješenja.

**Direktno povezano grijanje**, koje danas nije uobičajeno, zahtijeva radijatore s većim pritiskom i čistom vodom za DG. Prednost takvog sistema je niža temperatura povrata i manji trošak. Ova praksa se koristi samo na nekoliko mjesta, npr. u Danskoj.

Za sisteme sa direktnom spregom potrebno je imati dva kontrolna mjeraca protoka za napajanje i jedan za povratnu cev. Osim toga, za zaustavljanje priključka na sistem daljinskog grijanja u slučaju otkrivanja propuštanja, potrebni su zaporni ventili.

**Pametno mjerenje** sa prenosom podataka u realnom vremenu sa mjeraca energije može, osim informacija o upotrebi energije i obrascima, dati i informacije o siromašnim delta T, visokim temperaturama povrata, kao i neželjene fluktuacije koje može riješiti kompanija za daljinsko grijanje. Osim toga, prikupljeni podaci se mogu koristiti za otkrivanje curenja u zemljištu koje može uzrokovati velike gubitke.

**Daljinsko upravljanje** može uključivati i uređaj za uključivanje / isključivanje za podešavanje grijanja prostora tako da same zgrade mogu djelovati kao uređaji za peglanje pri vršnom opterećenju tokom perioda s velikom potrebom za pripremom tople vode.

## 5.2 Distribucija topline i tehnologije cjevovoda

Bitan dio sistema daljinskog grijanja je mreža za distribuciju topline, koja povezuje generatore topline sa odvodima topline. Obično se mreža za grijanje sastoji od dovodne cijevi koja dovodi toplu vodu ili paru iz izvora do odvoda, kao i paralelnu povratnu cijev koja vraća „iskorištenu / hladnu“ vodu natrag do generatora topline. Cilj je da se garantuje pouzdano snabdijevanje toplinom koje je prilagođeno potrebama mreže i da je što efikasnije.

Da bi se to postiglo, dostupne su različite **tehnologije cjevovoda**, koje se razlikuju po veličini i karakteristikama. U historiji DG korišćene su mnoge različite tehnologije cjevovoda, neke nisu preživjele, jer se ispostavilo da cijevi propadaju prerano, ili zbog nezadovoljavajuće energetske efikasnosti. Drugi su dokazali svoju robusnost tokom decenija. (Frederiksen & Werner, 2013).

Na izbor odgovarajućeg sistema cjevovoda uglavnom utječu medij (para ili voda), temperatura, količina topline koju treba transportirati i dužina mreže. Razvojni ciljevi novih tehnologija za distribuciju toplote su obično smanjenje investicionih troškova, potreban prostor, vrijeme instalacije i operativni troškovi.

### 5.2.1 Procjena infrastrukture za distribuciju topline

**Dužina mreže** daje informacije o proširenju i širenju mreže. Ova informacija je važan element za izračunavanje pokazatelja performansi kao što je gustina potrošnje topline. Pri tome, važna informacija nije samo ukupna dužina, već i akumulirana dužina tipa cijevi određenog promjera.

**Opterećenje priključaka** odražava zbroj ukupnog toplinskog opterećenja svih zgrada, bez ikakvog faktora istovremenosti mreže. Faktor istovremenosti znači mrežni ulaz (maksimalna suma opterećenja svih postrojenja za proizvodnju toplote u isto vrijeme, uobičajena u prošloj godini) u MW podijeljena sa toplinskim opterećenjem priključaka u MW, što je vrlo važna performansa SDG. Faktor treba da bude niži od „1“. Što je faktor niži, to je bolji i ekonomičniji učinak.

**Starost mreže SDG**, zajedno sa stvarnim tehničkim stanjem mreže, daje naznaku da li je način rada ispravan ili je potrebno poboljšanje. Važno je znati da li su se način rada (temperature, pritisci, itd.) u prošlosti promijenili. Troškovi rada i održavanja, starost i sadašnje stanje mogu pomoći u izradi investicionog plana za mrežu.

Glavne **karakteristike mreže** moraju biti poznate, kao npr. da li je primarna ili sekundarna mreža. Nadalje, neophodno je znati koja vrsta cijevi je instalirana: predizolirane cijevi, tip kanala, nadzemne cijevi, itd.

**Kvalitet mreže SDG** može se opisati sljedećim indikatorima:

- **Broj dopunjavanja godišnje:** Nadopune označavaju koliko često se ukupna količina vode svih cijevi mijenja u jednoj godini. Ovo pretpostavlja da su gubici vode izmjereni. Gubici vode se mogu mjeriti mjerenjem vode, koja je tretirana i ponovno napunjena u mrežu na postrojenju za preradu vode, koja se naziva i voda za nadopunjavanje.
- **Korozija:** Unutarnja ili vanjska korozija. U slučaju unutarnje korozije potrebno je poboljšati kvalitet vode na postrojenju za pročišćavanje vode (AGFW FW 510 2018). Vanjska korozija se može pojaviti u kanalskim tipovima cijevi ili nadzemnim cijevima. Unutrašnja korozija se ne bi trebala pojaviti.
- **Stanje kanala u slučaju kanalskog tipa cijevi:** Vrlo često su cijevi kanalskog tipa potopljene ili su bile poplavljene, bilo zbog korozije, bilo zbog toga što je kanal poplavljen kroz zemlju ili kišnicu. Ako je kanal jednom poplavljen, gubici toplote će

porasti, a performanse će se pogoršati. Ovi kanali se mogu detektovati termografijom. Cijevi kanalskog tipa treba da budu naknadno ugrađene pomoću predizolovanih cijevi.

- **Gubici toplote:** Gubici toplote trebaju biti što niži. Stoga je važno znati koliko su visoki i kako su određeni (vidi također “broj točenja po godini” gore).
- **Temperatura vode:** Što je niža temperatura sistema, to je obično veća efikasnost i lakša je integracija obnovljivih izvora energije. Gubici toplote se smanjuju pri nižim radnim temperaturama. Ako postoji režim rada s kliznom temperaturom, treba navesti kako to izgleda, na primjer, promjena vanjske temperature od 1 K uzrokuje promjenu temperature polaza od 3,5 K, itd. Normalno, SDG uvijek rade s režimom klizne temperature.
- **Broj zaustavljanja/prekida:** U slučaju da se mreža zatvori zbog razloga održavanja, dilatacione zone (U-cijevni ekspanzioneri) moraju biti fiksirane, prije smanjenja temperature ispod 80 °C u protočnoj cijevi. U suprotnom, mreža može patiti od statičkih kvarova. Ako se mreže isključe, moraju se prilagoditi specifične metode popravke.
- **Kvarovi po km:** Broj anomalija / kvarova po kilometru dužine cijevi i godini treba da bude što manji.
- **Kvalitet vode:** Kvalitet vode treba da se poklapa sa standardima, kao što je npr. sa standardom AGFW FW 510 2018 u Njemačkoj.
- **Statističke informacije:** Broj priključaka, priključno opterećenje po kilometru dužine cijevi ili potreba za toplinom po km<sup>2</sup> predstavljaju samo statističke podatke i služe kao indikator za gustoću topline.

**Mrežne pumpe** su jedan od glavnih potrošača električne energije. Preveliki kapacitet pumpanja ili zastarjele tehnologije često rezultiraju visokim troškovima rada. Nadalje, one jako utiču na pokazatelj učinka  $kWh_{el} / MWh_{th}$ . To znači kWh električne energije pumpanja podijeljenu sa MWh topline koja se prodaje. Visoke vrijednosti ukazuju na neke probleme s mrežom i mrežnim pumpama. Stoga je kontrola/upravljanje pumpi veoma važna. Frekventno kontrolisane pumpe su najnovije tehnike. Veličinu mrežnih pumpi treba pažljivo izračunati pomoću bilo kog dokazanog hidrauličkog modela i treba ih kontrolirati/upravlјati prema tački u mreži s najnižim diferencijalnim pritiskom, koji ne smije biti manji od 0,7 bara.

### 5.2.2 Životni vijek cijevi SDG

Procjena preostalog radnog vijeka cijevi SDG može se lako procijeniti jednostavnim upitnikom ili obrascem. **Životni vijek cijevi SDG** ovisi o višestrukim faktorima koji se odnose na uvjete okoline, ali i na operativno upravljanje. Na primjer, to ovisi o temperaturnim razinama, temperaturnim promjenama i kvaliteti vode u krugu. Kraj životnog veka može dovesti do curenja, ali i termo-mehaničkog zamora ili termo-oksidativnog fenomena starenja koji vodi, na primer, do smanjenja ili gubitka izolacionih svojstava. Izračunati vijek trajanja cijevi od plastičnih omotača je najmanje 30 godina (AGFW FW 401, 2018), ali postoji mnogo primjera instalacija koje rade mnogo duže bez ikakvih problema..

**Dugoročno stanje cijevi** uglavnom ovisi o termo-stabilnosti krute poliuretanske pjene i načinu na koji je vezana za protočnu cijev. Dugotrajne visoke temperature uzrokuju termalnu degradaciju, što dovodi do smanjenja čvrstoće (AGFW FW 401, 2018). Međutim, zbog kratkog životnog vijeka postojećih mreža SDG u odnosu na druge infrastrukturne sisteme, nedostaje dugogodišnje iskustvo za procjenu vijeka trajanja komponenti sistema. Postoje različiti pristupi za procjenu životnog ciklusa infrastrukturnih mreža. To uključuje statističke modele životnog vijeka, modele termičkog starenja i teorije o akumulaciji oštećenja. Sve metode za procjenu (rezidualnog) životnog vijeka su neizvjesne (zbog neodređenosti).

Važna karakteristika cijevi SDG je njegova tolerancija na temperaturne promjene medijuma za prijenos topline (voda u krugu). Ove promjene dovode do velikih sila između tla i cjevovoda, jer se cijevi šire ili skupljaju pri promjenama temperature. Indikator koji opisuju ovu toleranciju

je broj ciklusa punog opterećenja koji bi sistem trebao izdržati. Ciklus punog opterećenja je najveći raspon temperature između temperature tokom instalacije sistema i maksimalne radne temperature. Apsolutni broj podnošljivih ciklusa punog opterećenja uveliko varira između različitih tipova cjevovoda SDG i predstavlja indikator za raspored sistema. Sa povećanjem udjela obnovljivih izvora energije u sistemima daljinskog grijanja, očekuje se povećanje temperaturnih promjena u cjevovodima SDG (Sauerwein, 2013a, 2013b).

Ovisno o namjeravanom radu cijevi za 30 ili 50 godina, očekuje se različit broj ciklusa punog opterećenja, kao što je prikazano u tablici 4.

**Tabela 3: Proračunati ciklus punog opterećenja za različite cijevi (bazirano na AGFW FW 448, 2018; prEN 13941)**

	Izračunati ciklus punog opterećenja za 30 godina	Izračunati ciklus punog opterećenja za 50 godina
Transportni cjevovodi	100 – 250	170 – 420
Distributivni cjevovodi	250 – 500	420 – 840
Kućni priključci	1,000 – 2,500	1,700 – 4,200

Za procjenu infrastrukture za distribuciju topline ne postoji 100% ispravan postupak koji se može predložiti. Postoje tekuće istraživačke aktivnosti za poboljšanje kvaliteta za procjenu preostalog radnog vijeka ili procjenu trenutnog statusa (AGFW, 2015, 2018a). Međutim, postoje neke procedure koje omogućavaju donošenje zaključaka o trenutnom statusu cijevi (sistema).

Jedna opcija je da se provede jednostavna provjera stanja cjevovoda. U tu svrhu, vizuelno posmatranje i provjera važnih karakteristika kao što su toplina, pritisak i gubici vode mogu pružiti početne dokaze. Primjenjive metode i tehnologije za postupke provjere stanja i identifikaciju odstupanja u cjevovodima SDG opisane su u priznatim pravilima tehnologije za SDG, hlađenje i kogeneraciju objavljene i periodično ažurirane od strane AGFW (2018). Uključene procedure (AGFW FW 435, 2018) su podijeljene u sedam grupa:

### 1. Operative tehnike

Ove tehnike koriste sistemske parametre i mjerenja za otkrivanje curenja. Česti padovi kritičnog pritiska ili česta dopuna DH vode indikatori su za propuštanje u sistemu. Tehnike omogućavaju bolju lokalizaciju i doprinose efikasnijoj primjeni daljnjih mjera.

### 2. Vizuelne provjere

Vizualni pregled stanja cjevovoda je neophodan za procjenu statusa održavanja cjevovodnih sistema. Identifikovani nedostaci koji još nisu doveli do neuspjeha mogu se istražiti i procijeniti. Ovi nedostaci utiču na planiranje mjera i strategija održavanja. Pored sprečavanja upotrebe, vizuelne inspekcije se takođe mogu primijeniti da bi se lociralo tačno mjesto curenja u sistemu. Vizuelni instrument Crawler-Eye opisan je detaljnije u kataloškim "instrumentima za nadogradnju" (Upgrade DH, 2018c) projekta Upgrade DH. U praksi, upotreba termičkog snimanja avionom ili dronom daje dodatnu korist. Uz simultano mapiranje mreže, moguće je dokumentirati stvarnu trasu mreže. Posebno za stare mreže, dokumentacija je često neadekvatna, netačna ili čak izgubljena.

### 3. Mehaničko-tehnološke procedure

Mehaničko-tehnološke procedure uključuju mjerenje debljine zida cijevi ultrazvukom. Rezultati omogućavaju istraživanje stanja materijala i koriste se kao indikator za procjenu preostalog radnog vremena cijevi i poboljšanje planiranja mjera održavanja.

#### 4. Procedure mobilnog snimanja

Primjenjuju se termografske procedure i korelaciona analiza kako bi se otkrilo stvarno mjesto curenja (na osnovu procijenjene lokacije prethodno primijenjenih operativnih tehnika). Obje aplikacije omogućavaju preciznu lokalizaciju, ali rade sa različitim principima. Termičko snimanje instrumentom pomoću aviona koji je ocijenjen termografskim postupcima opisan je u katalogu instrumenata za nadogradnju (Upgrade DH, 2018c).

#### 5. Primjena tvari

Primjena tvari se koristi za lokalizaciju stvarnog mjesta curenja (na osnovu procijenjene lokacije prethodno primijenjenih operativnih tehnika). Primjena tvari za praćenje ne utiče na rad sistema.

#### 6. Mjerenje debljine zida inspeksijskim robotom

Upotreba inspeksijskih robota za mjerenje debljine zida ultrazvukom poboljšava kvalitetu rezultata za valjaniju izjavu o stanju cjevovoda.

#### 7. Sistemski specifične / integrisane procedure

Tokom instalacije (i proizvodnje) cjevovoda SDG, moguće je integrisati sisteme nadzora. Ovi sistemi, na primer, koriste se za proveru da li voda ulazi u izolaciju. Stoga se u izolaciju predizoliranih cijevi postavlja žica koja omogućava, uz dodatnu opremu, kontinuirani nadzor. Žica je takođe prepoznatljiva na slici 29.



Slika 18 Vizuelna inspekcija "Crawler Eye" - Institut für Angewandte Bauforschung Weimar gGmbH (Izvor: AGFW)



Slika 19: Termičko snimanje avionom (Izvor: SCANDAT GmbH)

Nadalje, na kvalitet sistema cjevovoda SDG utječe i **kvaliteta medija za prijenos topline** koji je opisan u (AGFW FW 510, 2018). Kvalitet vode utiče na radni vijek mreže cjevovoda, jer utječe na brzinu korozije za čeličnu cijev. Osim toga, voda sa nedovoljnim kvalitetom može dovesti do kvarova u mreži uzrokovanih naslagama u cjevovodima ili ventilima. Za ocjenu kvaliteta vode odlučujući su pojedinačni sastojci vode i njihov sastav. Za primjenu u SDG, odgovarajući radni list klasificira dva načina rada: slanu cirkulacijsku vodu i vodu s niskom količinom soli (AGFW FW 510, 2018). Vodeće vrijednosti za dva različita režima su individualne, ali kriterijumi procjene su isti. Kriterijumi za ocjenjivanje vode za toplinsku energiju su:

- Električna provodljivost na 25 °C
- pH vrednost na 25 °C
- Kiseonik
- Zbir alkalne zemlje (tvrdoća)
- Željezo
- Bakar
- Sulfid
- Sulfat
- Kapacitet kiseline  $K_{S8.2}$
- Kapacitet kiseline  $K_{S4.3}$

Pošto se karakteristike vode mogu mijenjati tokom vremena, preporučljivo je pratiti kvalitet vode ili provoditi periodične procjene. Prema tome, procjena kvaliteta vode SDG je dugoročna preventivna metodologija i jedan od prvih indikatora za potencijalne daljnje defekte (primjerni uzroci korozije). Voda u SDG se koristi u zatvorenom krugu, a curenje treba izbjegavati što je više moguće. (AGFW FW 510, 2018).

### 5.2.3 Pregled savremenih tehnologija cjevovoda

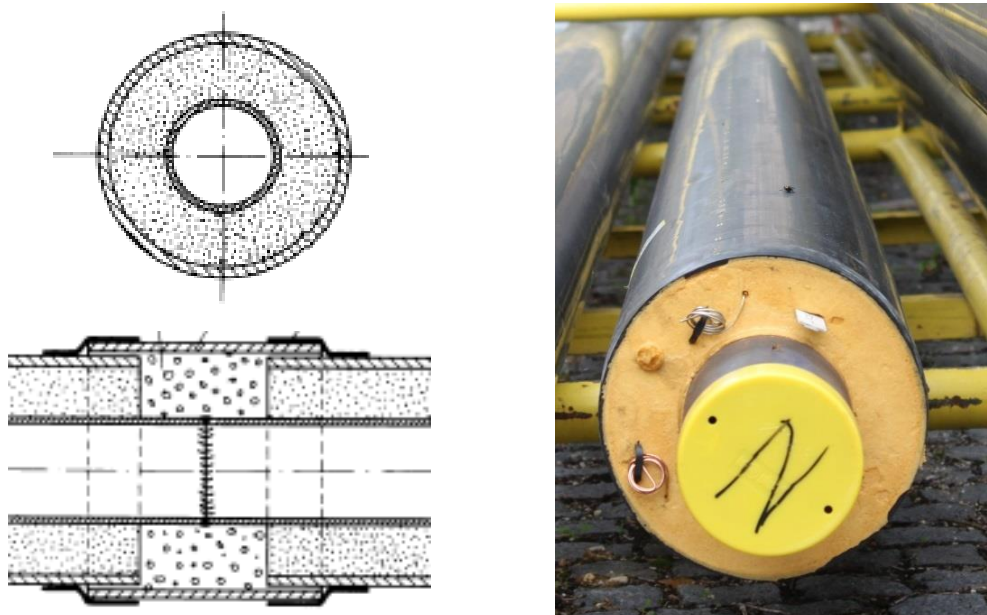
Najveći dio cjevovoda DG obično se postavlja pod zemljom (uglavnom u tlo), a dosta dionica može biti i na kopnu ili u tunelima ili unutar zgrada.

#### **Podzemni cjevovodi**

Osnovna struktura uobičajenih tehnologija cjevovoda sastoji se od dvije koncentrično postavljene cijevi (vidi sliku 29). Funkcija unutrašnje cijevi medija (siva) je transport medija bez curenja, a okružen je izolacijskim materijalom (žutim) kako bi se smanjili toplinski gubici. Vanjska cijev obloge (crna) je odgovorna za zaštitu izolacije i cijevi medija od vode i oštećenja izvana. Savremeni zemljani cevovodi dodatno su opremljeni sa dvije žice unutar izolacije koje mogu pomoći u otkrivanju curenja. (AGFW, 2013).

Upotreba različitih materijala za tri glavne komponente karakteriše različite sisteme cjevovoda. Najčešće su sve povezane, direktno zakopane plastične cijevi s omotačem, što se također može vidjeti na različitim istraživačkim projektima modernizacije u okviru projekta nadogradnje daljinskog grijanja (Upgrade DH, 2018b).

Kod **plastičnih cijevi s omotačem (Plastic Jacket Pipes - PJP)** cijev medija je obično izrađena od čelika, ali mogu se koristiti i plastične cijevi posebno s proširenjem niskotemperaturnih rešetki. Cijev plašta je izrađena od polietilena (PE) ili polietilena visoke gustoće (PEHD) i snabdjevena je izolacijskim materijalom koji je izrađen od poliuretanske pjene (PUR-pjena) (Frederiksen & Werner, 2013). Stoga su segmenti cjevovoda proizvedeni predizolirani.



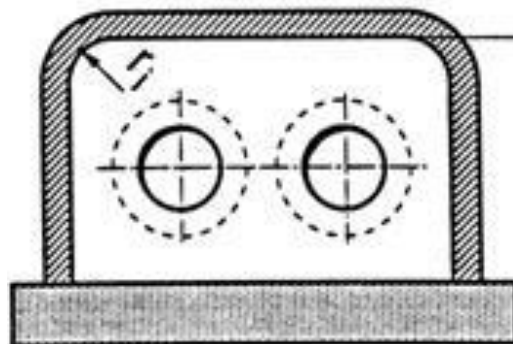
**Slika 20: Presjek PJP i PJP veze (Izvor: AGFW, 1993) (lijevo) i PJP cijev (Izvor: D. Rutz) (desno)**

Za spajanje dva segmenta cijevi, središnje cijevi su zavarene, a cijevi obložene rukavom. PJP nisu pogodne za primjenu iznad 120 °C (kontinuirani rad). Samo u kratkom vremenskom periodu, tehnologija se može nositi s temperaturnim opterećenjima do 130°C-140°C. Uobičajena upotreba PJP cijevi je u opsegu do DN 600, ali su i prečnici sa DN 1200 mogućí. Na osnovu iste tehnologije, ali samo za male promjere srednjih cijevi, moguće je postaviti zamjenski i povratni cjevovod u istu cijevnu oblogu (dvostruka cijev). (AGFW, 2013; AGFW FW 401, 2018).

Više informacija o istorijskom razvoju, spajanju, komponentama itd. Prikazani su u Frederiksen & Werner (2013). Relevantne normativne smjernice su "EN 13941 - cijevi DG - Projektiranje i ugradnja termoizoliranih spojenih jednostrukih i dvostrukih cijevnih sistema za direktno ukopane toplovodne mreže" ili "DIN EN 253 – cijevi DG - Predizolirani cijevni sistemi za izravno ukopavanje vodovodne mreže".

Još jedna relevantna, ali ne tako uobičajena varijanta su **čelične cijevi s plaštom**, gdje su cijev za medij i cijev obloge obično izrađeni od čelika. Toplinska izolacija cijevi medija se ostvaruje pričvršćivanjem vlaknastog izolacijskog materijala na cijev ili stvaranjem vakuuma u prostoru između srednje cijevi i plašta (obloge). Zbog materijala cijevi plašta dodatno je potrebno zaštititi ga od korozije uzrokovane kontaktom s okolišem (npr. Voda) kako bi se osigurala dugotrajna upotreba. Ova tehnologija je pogodna za primjene s temperaturama iznad 130°C. Ima i prednosti za mreže sa malim brojem granskih cjevovoda i stoga posebno za transportne linije sa velikim promjerima. (AGFW, 2013).

Drugi oblik podzemnih cjevovoda su **cjevovodi koji su postavljeni u kanalu**. Ovi cjevovodi se također ugrađuju podzemno, ali su obloženi betonskim kanalima, koji pružaju mehaničku zaštitu. Zbog konstrukcije, kanali doprinose zaštiti od vlage, što omogućava dobre uslove za izolaciju cjevovoda. U slučaju tla sa visokim nivoom podzemnih voda, potrebno je provesti dodatne mjere kako bi se održala otpornost na kanalsku vodu. Oblik kanala može varirati, jedan od uobičajenih primjera je kanal s kapuljačom (Slika 30). (AGFW, 2013).



Slika 21: Podzemno položeni cjevovod, slika kanala s kapuljačom (AGFW, 2013) (lijevo) i pravougaonog poklopca prema DIN 18178 (AGFW, 1993) (desno)

**Kanali sa kapuljačom** sastoje se od dva dijela. Donji dio ("osnovna ploča"), izrađen je od betona na mjestu ugradnje ili gotovog betona, a kapuljača je obično ugrađena. Cjevovodi se montiraju s ležajevima na dnu i pokriveni poklopcem. Zbog malih građevinskih kondicioniranih spojeva, kanali sa kapuljačom su manje primjenjivi za tlo s mnogo i visokim podzemnim vodama. (AGFW, 2013).

Tamo gde prostor nije problem, ponekad su postavljene **nadzemne cijevi**. Oni su isplativo alternativno rješenje za realizaciju mreža DG. Metode izgradnje moraju uzeti u obzir zahtjeve urbanističkog planiranja i zaštite krajolika. Cjevovodi se mogu montirati na betonske baze ili čelične konstrukcije. Dodatne opcije za specifične lokalne zahtjeve su viseće konstrukcije ili cjevovodni mostovi. Na taj način, na primjer, cjevovodi mogu biti usmjereni duž ulica. Viseće cijevi mogu biti pričvršćene na mostove. Iako ugradnja nadzemnih cjevovoda može biti vrlo praktična, mora se uzeti u obzir njen prilično negativan izgled, posebno u urbanim i naseljenim područjima. (AGFW, 2013).

Cjevovodi se mogu instalirati i kao viseći nadzemni cjevovodi u zgradama (Slika 31). Time se postiže značajno smanjenje troškova izgradnje. Naročito u slučaju zgrada koje su u neposrednoj blizini, pogodni su cjevovodi unutar podruma ili podzemnih garaža. Međutim, statika zgrade se mora uzeti u obzir. Kontrolni elementi moraju biti dostupni i prolaz kroz zid mora biti dobro planiran. (AGFW, 2013).



Konačno, treba napomenuti da se u mnogim sistemima centralnog grijanja koriste različiti tipovi cijevi, jer sistemi često historijski rastu.



Slika 22: Primjeri nadzemnih i visećih cjevovoda (Izvor: AGFW, 1987)

#### 5.2.4 Opcije retrofita za sistem distribucije topline

Opcije za poboljšanje postojećeg cjevovoda su prilično ograničene. U slučaju otkrivenog lokalnog curenja, potrebni su značajni naponi da se dođe do ovih curenja, posebno u podzemnim cjevovodima. U ovom slučaju mora se iskopati rov. Najčešća opcija adaptacije, kako bi se poboljšala efikasnost sistema, je zamjena zastarjele s modernom tehnologijom, koja je također opisana u primjerima najbolje prakse u projektu unapređenja DG (Upgrade DH, 2018a).

Tehnologije cjevovoda su napredovale posljednjih desetljeća i razvijene su nove tehnologije. Nove cijevi mogu smanjiti investicione troškove, smanjiti toplotne gubitke i smanjiti rizik od kvara. Dakle, **zamjena cijevi** je često primjenjiva opcija nadogradnje/unapređenja sistema DG.

Projekat u Danskoj (Energetska obnova sa fokusom na nisko-temperaturno daljinsko grijanje u Albertslundu; Upgrade DH, 2018a) pokazao je da je pod određenim uvjetima moguće instalirati cijelu novu mrežu bez odlaganja starih cjevovoda. Time je također bilo moguće smanjiti radne temperature mreže i omogućiti nisko-temperaturno DG. Zbog toga su toplotni gubici sistema smanjeni zbog novih cjevovoda kao i zbog nižih temperatura. Međutim, zavisi od zakonskih nacionalnih standarda da li se stare cijevi mogu ostaviti u zemlji kao što je to bio slučaj u ovom primjeru.

Jedna od mogućnosti poboljšanja efikasnosti distributivnog sistema je da se **smanji potreba za pogonskom energijom**, što je uglavnom uzrokovano radom pumpi za cirkulaciju vode kroz sistem DG. Njihova potrošnja energije se ne može eliminisati, ali je nekoliko projekata pokazalo

značajne potencijale za optimizaciju njihovog rada i smanjenje potrošnje električne energije na minimum. Ovaj minimum se odnosi na minimalni pritisak napajanja. Nivo pritiska na tačkama sistema sa najnižom vrijednošću pritiska mora biti veći ili jednak vrijednosti minimalnog pritiska napajanja da bi se garantovala ispravna funkcionalnost. Preuređenjem SCADA sistema (sistem nadzorne kontrole i prikupljanja podataka) i potrebnih mjernih instrumenata, moguće je kontinuirano kontrolisati nivo pritiska mreže, u skladu sa minimalnim potrebnim padom pritiska. Zahvaljujući SCADA sistemu i dodatno implementiranim pumpama s promjenjivim brojem okretaja, moguće je smanjiti potrošnju električne energije za distribuciju topline, bez ugrožavanja sigurnosti napajanja. Pored implementacije nadzornih tehnologija, u katalogu instrumenata i alata za najbolju praksu (Upgrade DH, 2018c) može se primijetiti opći pristup za „prilagođavanje masenog protoka stvarnim potrebama / zahtjevima, za uštedu energije pumpanja i postizanje niskih povratnih temperatura“.

Druga mogućnost za nadogradnju sistema za distribuciju toplotne energije je **povezivanje dvije odvojene mreže DG**, kao što je prikazano u jednom od primjera najbolje prakse za nadogradnju SDG (interkonekcija dvije odvojene mreže DG u Italiji; Upgrade DH, 2018a). Distributivna mreža je proširena kako bi se postigle višestruke koristi. Povezane su dvije odvojene i nezavisne operativne mreže, s pojedinačnim toplinskim postrojenjima. Postignute prednosti bile su diversifikacija i poboljšanje mješavine goriva i povećanje upotrebe topline iz postrojenja za proizvodnju otpada i dobijanje novih kupaca. To je bilo moguće jer je cjevovod, koji je instaliran između dvije mreže, prolazio kroz stambeni prostor s potencijalnim novim potrošačima. Ovo je također razmotreno tokom planiranja projekta, podržano posebnim softverskim alatima, tj. Optimiziranim rješenjem za optimizaciju razvoja mreže. Korišteni softver za ovu kalkulaciju kao i drugi alati i instrumenti za nadogradnju/unapređenje opisani su u Upgrade DH (2018c).

**Praćenje performansi** i prikupljanje podataka su mjere preinake koje ciljaju na srednjoročne ili dugoročne ciljeve. Njihov uticaj ne utiče direktno na sistem, ali je relevantan korak ka održivom unapređenju sistema. Implementacija softverskih alata, sistema praćenja, sistema nadzora i prikupljanja podataka doprinosi identifikaciji slabih tačaka sistema i iniciranju kontinuiranih mjera za poboljšanje. U tu svrhu, ona također uključuje identifikaciju neispravnih komponenti te time i planiranje strategija i mjera održavanja. (Upgrade DH, 2018b).

### 5.3 Tehnologije proizvodnje toplinske energije

Kako se opći trend u energetske sektoru i srodnim politikama kreće prema 100% obnovljivim izvorima energije do 2050. godine, mjere za poboljšanje proizvodnje topline odnose se na integraciju obnovljivih izvora energije. Svaki sofisticirani proces planiranja nadogradnje trebao bi stoga razraditi i planirati potpuno prebacivanje proizvodnje topline iz postojećeg proizvodnog miksa na potpuno pokrivanje obnovljivim izvorima energije, čak i ako će kratkoročne aktivnosti samo djelomično zamijeniti postojeće tehnologije. Ovo strateško planiranje će omogućiti dugoročno smanjenje troškova budući da se sve tehničke promjene planiraju s istim ukupnim ciljem, te se stoga mogu izbjeći tehnički kontradiktorne kratkoročne mjere.

Na primjer, u dugoročnoj strategiji, postepeno ukidanje proizvodnje energije iz uglja i povezano zatvaranje elektrana na uglj će zahtijevati druge tehnologije koje zamjenjuju proizvodnju topline za SDG. Kako su lokacije elektrana na uglj strateški odabrane u prošlosti u skladu sa potrebama elektrane na uglj, vjerovatno je da ova lokacija nije najbolja opcija za postavljanje novih objekata za proizvodnju obnovljive topline. Generatori obnovljive energije, koji mogu biti mnogo manji, mogu biti idealno instalirani na nekoliko decentraliziranih lokacija, a ne na originalnoj lokaciji elektrane na uglj. Prema tome, kratkoročno bi moglo biti kontraproduktivno da ove objekte instaliramo na lokaciji elektrane na uglj, čak i ako bi to bilo kratkoročno gledano rješenje s najnižim troškovima. Međutim, to bi obično zahtijevalo i promjene u cjevovodnom sistemu, jer je mreža dizajnirana za centralizirani sistem za proizvodnju topline. Osim toga, u nekim slučajevima, postojeće kogeneracijske elektrane za uglj mogu se nadograditi na način da zamijene ugljen biomasom i na taj način imaju koristi od već razvijenog centraliziranog

sistema za proizvodnju topline, njegovih cijevi i drugih instalacija. Više o tome je opisano u poglavlju 5.3.3.

Nadalje, za unaprijeđene sisteme daljinskog grijanja, veze između proizvodnje topline sa distribucijom i korištenjem topline su mnogo važnije nego što je to bilo za starije sisteme daljinskog grijanja. Na primer, integracija solarne toplotne energije može biti efikasnija u relativno niskim temperaturnim sistemima, iako je integracija na višim temperaturama generalno moguća. Dakle, potreba za toplotom i nivo temperature kod potrošača toplote moraju se planirati zajedno sa planiranjem proizvodnje toplote.

Sljedeća poglavlja će dati pregled trenutno dostupnih tehnologija za obnovljive energije kao i tehnologija za skladištenje topline, koje se mogu koristiti za postupno ili kompletno prebacivanje SDG na potpuno obnovljive sisteme daljinskog grijanja. Poglavlje 5.3.8 će zatim dati neke smjernice o tome kako otkriti dobru kombinaciju tehnologija kako bi se maksimizirale koristi.

### 5.3.1 Procjena postojeće infrastrukture za proizvodnju toplinske energije

Za procjenu postojeće infrastrukture za proizvodnju topline, veoma je važno imati **mape sa svim objektima za proizvodnju topline** i raspoloživom mrežom. Pored svih lokacija za proizvodnju, karte bi trebale uključivati sve pumpne stanice, instalirane u cijelom sistemu. Za proizvodne objekte svi ulazi i izlazi (termički i električni) i naravno vrsta goriva i godišnja potražnja trebaju biti dostupni. Pomoću ovih podataka mogu se procijeniti tehnički uvjeti, na primjer toplinska i električna efikasnost svakog proizvodnog mjesta. Izračunate efikasnosti se zatim mogu uporediti sa najmodernijim postrojenjima za proizvodnju toplote i na taj način opisati tehničke performanse.

Osim toga, važno je znati **starost** važnih komponenti, kao što su kotlovi, turbine, postrojenja za prečišćavanje vode i mrežne pumpe. Uzimajući u obzir podatke o performansama, podatke o starosti, kao i stvarne troškove rada i održavanja, moguće je izraditi investicioni plan za proizvodnju toplote, u skladu sa potrebama.

**Skladištenje topline** služi za fleksibilniji način rada proizvodnje topline. Pogotovo ako generatori topline također proizvode električnu energiju (CHP- kogeneracija), spremnici mogu biti važni. Prema veličini spremnika toplote, kogeneracijskom postrojenju nije potrebno raditi u vrijeme niskih cijena električne energije i tako je moguće uštedjeti novac. U vremenima viših cijena električne energije, kogeneracija će raditi i naplaćivati skladištenje sa viškom toplote, dok ostatak toplote ide direktno u sistem daljinskog grijanja. Ovakvi načini rada postaju sve važniji, što su fluktuacije cijene električne energije veće. Veličina spremnika i potreba za toplinom u sistemu daljinskog grijanja određuju vrijeme rada bez upotrebe cijelog kogeneracijskog postrojenja za grijanje.

**Obezbeđenje rashladne energije** iz sistema daljinskog grijanja je dobra mogućnost da se poveća potražnja za toplotom tokom ljetnjeg perioda i time poboljša profitabilnost. Budući da potreba za toplotom za pripremu tople vode za domaćinstvo tokom ljetnog perioda iznosi samo oko 10-15% od maks. zimskog kapaciteta, specifični toplinski gubici tokom ljetnog perioda rastu. Pored toga, mnogi kogeneratori rade sa manjim stepenom efikasnosti, u odnosu na zimski period, zbog djelimičnog opterećenja. Shodno tome, svaki višak prodate toplote tokom ljeta poboljšava profitabilnost.

U međuvremenu na tržištu postoje apsorpcioni hladnjaci (čileri), koji mogu ekonomično raditi na temperaturama u SDG od nekih 80 °C, što odražava redovnu ljetnu temperaturu protoka u većini SDG. Iskustvo pokazuje da je bolje prodati toplotu za sisteme hlađenja koji snabdjevaju centre za podatke, nego za hlađenje za klimatizaciju.

Važno je znati **toplinske gubitke** u sistemu daljinskog grijanja. Da bi se precizno odredili toplinski gubici, potrebna je izmjerena proizvedena toplina (hladnoća), kao i izmjerena toplina (hladnoća) koja se prodaje kupcima. Najvažnije je da se obje vrijednosti mjere izravno pomoću odgovarajućih mjerača topline. Bilo koji drugi metod određivanja prodate toplote, npr. po m<sup>2</sup>

stambene površine, u ovom kontekstu nije točna. Takođe je važno da se za generisanje i prodatu toplote apsolutno iskoristi isti vremenski period da bi se odredili toplotni gubici. To znači da se vrijednost "prodane topline" mora uzeti od svih kupaca u isto vrijeme

Kako mjere za unapređenje mogu uzeti u obzir pomak prema obnovljivim izvorima energije, procjena postojeće infrastrukture za proizvodnju topline bi također trebala uključivati detalje o **udjelu obnovljivih izvora energije** i s tim povezanih uticaja. Potražnja primarne energije pokazuje vrijednost potrošene primarne energije. U poređenju sa količinom proizvedene toplote, ona je značajan faktor za diskusiju o ekološkim performansama sistema. Što je vrijednost manja, to je sistem ekološki prihvatljiviji. Ali u ovom slučaju treba razmotriti kapacitet sistema. Korišćenje faktora primarne energije olakšava upoređivanje sistema sa različitim kapacitetima. Kao i potražnja za primarnom energijom, emisije stakleničkih plinova su indikatori za očuvanje okoliša. Svi relevantni plinovi mogu se pretvoriti u ekvivalente CO<sub>2</sub> i kumulirati, kako bi se omogućila usporedivost. Nadalje, snabdijevanje gorivom ilustrira ovisnost ili nezavisnost od drugih zemalja.

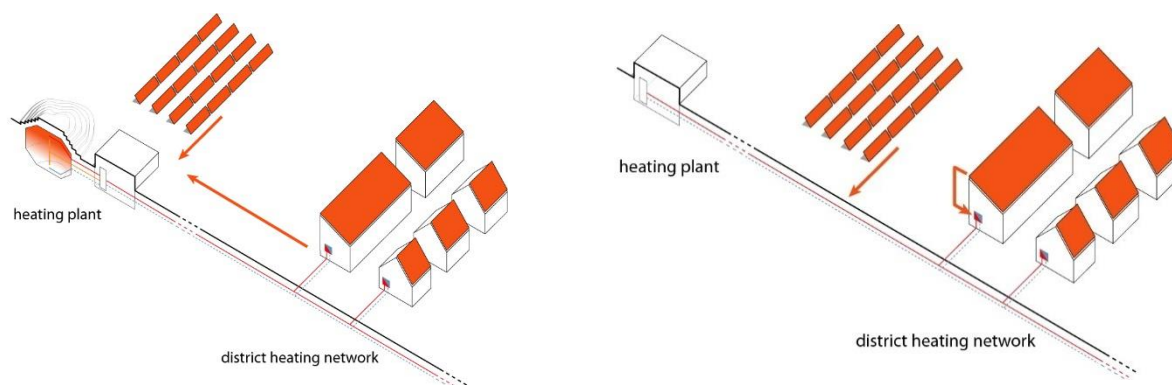
### 5.3.2 Integracija topline iz solarnih termalnih kolektora

Solarni termalni kolektori se široko primjenjuju za pripremu tople vode za kućanstvo i za održavanje SDG, npr. za individualne sisteme grijanja u domaćinstvima u Njemačkoj. Tehnologija je dobro razvijena i koristi visoke standarde. Čak u hladnijim klimatskim regijama, solarni kolektori pronalaze aplikacije. U Evropi, solarni kolektorski sistemi su uspješno implementirani u više od 200 SDG sa minimalnom snagom od 700 kW na svakom postrojenju. Kratak tehnički pregled solarnih kolektora za male DH mreže dat je od strane Rutz i drugi (2017).

Solarna postrojenja za daljinsko grijanje (SSDG) sastoje se od velikih polja solarnih termalnih kolektora koji svoju proizvedenu solarnu toplinu dovode u mreže DG. Polja solarnog kolektora su ili instalirana na tlu ili na krovu. Danas, kapaciteti postrojenja se kreću do 100 MW<sub>th</sub> za trenutno najveće instalirane sisteme. Tipični udjeli solarnog termalnog postrojenja su do 20% ukupne isporučene topline za potpuno pokrivanje ljetnog opterećenja SDG. Sa velikim skladištima toplote, koji se koriste i za optimizaciju kogeneracije i snabdijevanje električnom energijom, solarni termalni udjeli u SDG mogu ići i do 50%. Danas, konkurentne cijene topline ispod 50 €/MWh postižu se zbog efekata skaliranja i optimiziranja sistema.

Solarna postrojenja za daljinsko grijanje pronalaze primjenu u širokom spektru koncepata I u veoma različitim graničnim uslovima. Glavne razlike su:

- **Koncept integracije solarnih termalnih kolektora u SDG:** centralizirana i decentralizirana integracija (Slika 23).
- **Vrsta i veličina mreže daljinskog grijanja gdje se integrišu:** kreću se od okruga ili sela do velikih gradova kao područja za snabdijevanje.



**Slika 23: Koncepti solarne termalne integracije u SDG: u centralnim SDG, kolektori isporučuju toplinu centralnoj jedinici za distribuciju toplote (lijevo), dok u decentraliziranim SDG (desno), solarni kolektori su postavljeni na prikladnim lokacijama i spojeni direktno na mrežu DG (Izvor: Solites)**

### **Solarno daljinsko grijanje za okruge**

Lokalni SSDG je dobra opcija za grijanje renoviranih zgrada ili novih gradskih četvrti. Obično, solarna termalna energija doprinosi do 20% ukupnom snabdjevanju toplotom, iako dodavanje sezonskog skladištenja može povećati solarnu frakciju na čak 50%. Kao primer lokalnog SSDG, kombinovan je sistem grijanja na biomasu u rezidencijalnom području Vallda Heberg, Švedska, sa 680 m<sup>2</sup> integrisanih solarnih termalnih kolektora. Sistem je instaliran 2013. godine.



**Slika 24: Solarni SDG u rezidencijalnom području Vallda Heberg, Švedska (Izvor: Jan-Olof Dalenbäck)**

### **Solarno daljinsko grijanje za ruralne zajednice**

SSDG može idealno da obezbjedi toplotu za mala sela i zajednice. SSDG koji isporučuju toplotu gradovima i zajednicama na selu omogućavaju brzu i sveobuhvatnu tranziciju na lokalne obnovljive izvore. U Büsingenu u Njemačkoj, kolektorski system od 1.090 m<sup>2</sup> osigurava cjelokupno toplinsko opterećenje za 100 objekata ljeti, izbjegavajući neekonomičan rad kotla na biomasu. Ova mreža za daljinsko grijanje je operativna od 2013. godine.



Slika 25: Toplinsko postrojenje sa solarnim termalnim kolektorima u selu Büsingen, Njemačka (Izvori: lijevo: Solites; desno: D. Rutz)

### ***Solarno daljinsko grijanje za urbana područja i gradove***

Velike gradske mreže za toplinsku energiju obično koriste toplotnu energiju iz sistema za kombinovanu proizvodnju toplotne i električne energije, toplana ili industrijske otpadne toplote. Pod uslovom da je na raspolaganju dovoljno prostora, integracija solarnih kolektora je jedna od mogućnosti za povećanje udjela obnovljivih izvora energije u tim većim SDG. Na primjer, u Grazu, više od 16.500 m<sup>2</sup> solarnih termalnih kolektora dovodi toplinu u gradsku mrežu DG i podsisteme na nekoliko lokacija.



Slika 26: Polje solarnih termalnih kolektora u Grazu, Austrija, koje napaja mrežu SDG Graza (Izvori: lijevo: SOLID; desno: D. Rutz)

### ***Pametno daljinsko grijanje***

Velike solarne elektrane mogu se kombinirati i sa drugim tehnologijama za proizvodnju topline i energije. Danska ima nekoliko takvih pametnih elektrana. Jedan od njih je instalirana u Gramu i opremljena je sa 44.800 m<sup>2</sup> solarnih termalnih kolektora, toplotnom pumpom, gasnim CHP jedinicama, električnim kotlom i rezervnim kotlovima na fosilna goriva. Skladište toplinske energije u postrojenju dimenzija 122.000 m<sup>3</sup> omogućava fleksibilnost u korištenju ovih tehnologija za proizvodnju energije kako bi se odgovorilo na promjene u cijenama energije.



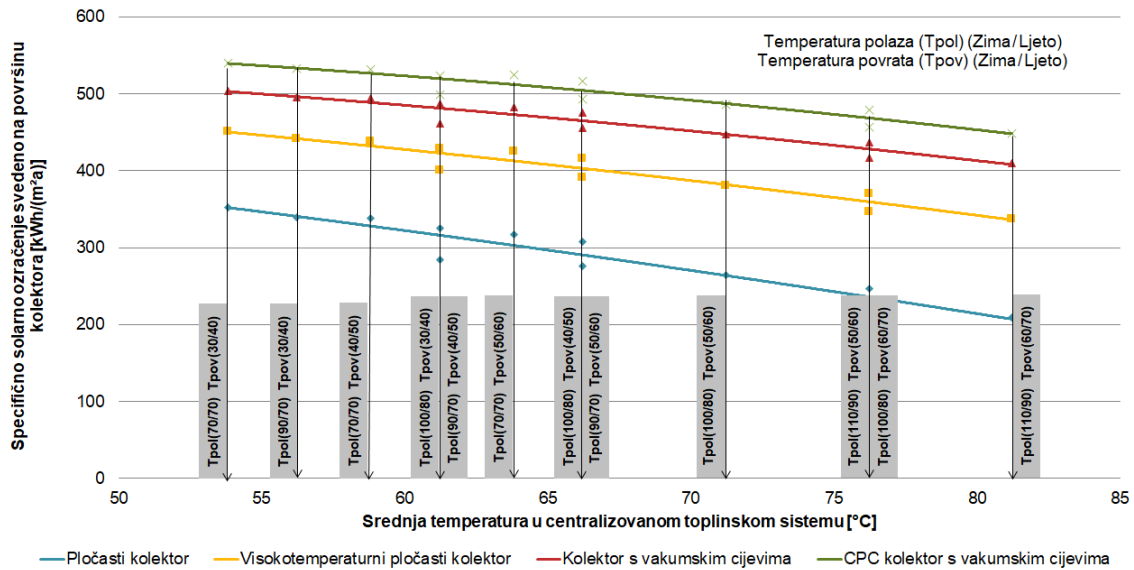
**Slika 27: Polje solarnih kolektora u Gramu, Danska, sa sezonskim podzemnim spremnikom topline (Izvori: lijevo: Gram Fjernwärme, desno: D. Rutz)**

Generalno, korišćenje solarne toplotne energije je moguće na mnogim lokacijama. Što je lokacija južnije u Evropi, to je veća ozračenost i stoga se mogu koristiti viši energetske rezultati. Međutim, za SSDG, **dostupnost zemljišta** je ključno pitanje. Kao pravilo, na jednom hektaru zemlje solarni kolektori mogu da obezbijede do 2 GWh toplote godišnje. To je najefikasnije sredstvo za generisanje obnovljive toplote u smislu potrebnog zemljišta, npr. uzgoj energetskih kultura zahtijeva više zemlje za istu količinu energije. Međutim, pronalaženje i razvoj zemljišnih površina za velike solarne toplane, koje mogu biti usko povezane sa sistemom daljinskog grijanja, ostaju glavni izazov za nosioce projekata, jer je konkurencija zemljišta velika, posebno u urbanim područjima. Kako bi se odgovorilo na ovaj izazov, dokazani su sljedeći koraci za velike projekte SSDG:

- Analiziranje potencijalnih područja u pogledu političkih i pravnih aspekata.
- Uključivanje svih zainteresovanih strana, uključujući političare i građane.
- Razmatranje cjelokupnog ekološkog koncepta područja za solarne kolektore.

Još jedan izazov za SSDG je **sezonska** i meteorološki povezana **fluktuacija** solarnog termalnog sakupljanja toplote. Više toplote može se sakupiti tokom ljeta kada je zračenje veliko, dok je zimi, u sezoni s najvećom potrebom za toplinom, zračenje niže. Nadalje, svakodnevno mijenjanje zračenja mora biti uravnoteženo. Ovaj izazov se tehnički rješava integracijom različitih skladišta, što je objašnjeno u poglavlju 5.3.7.

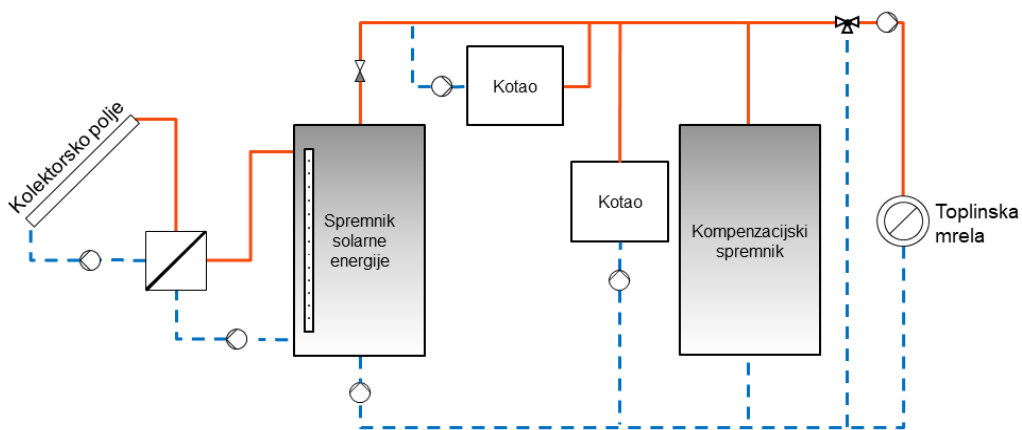
U zavisnosti od ukupnog koncepta SDG, kod integracije SSDG dalje treba pažljivo razmotriti **temperaturne nivoe** tokova odlaza i povrata. U principu, što je niža temperatura u SDG, to je efikasnije solarno toplotno grijanje direktno integrirano u sistem. Slika 37 prikazuje ovu zavisnost pod Njemačkim vremenskim uslovima, sa različitim tipovima kolektora i sa različitim temperaturama rada SDG.



**Slika 28: Specifični solarni toplinski prinos po površini kolektora u odnosu na temperaturu u SDG i tipove kolektora (vremenski podaci za južnu Njemačku) (Izvor: Solites)**

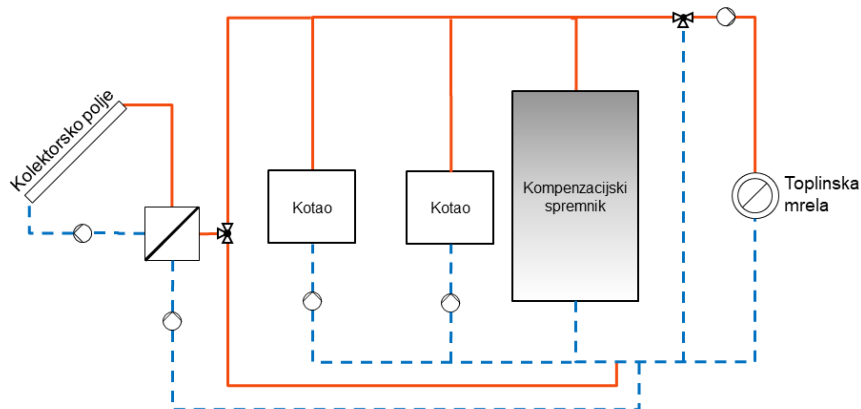
Integracija solarnog termalnog postrojenja mora biti dobro osmišljena tako da se niske povratne temperature u mreži SDG mogu zagrijati pomoću solarnih kolektora. Većina solarnih termalnih postrojenja, koja su integrisana u mreže SDG, **centralno su povezana** sa glavnom toplanom. U ovom slučaju, solarna termalna elektrana može biti integrisana paralelno ili serijski, kao što je prikazano na slici 38 i 39, u zavisnosti od komplementarnih generatora toplote.

**Decentralizirana integracija** solarnog termalnog postrojenja može biti prikladna u slučaju da se nekoliko manjih distribuiranih polja solarnih kolektora ubacuje u veće SDG. U takvom slučaju može se ostvariti direktan ulaz (bez skladištenja toplote). Prikladne podstanice su razvijene za ovu primjenu i omogućavaju napajanje pri konstantnim temperaturama, čak i u situacijama kada je solarna iradijacija jako promjenjiva.

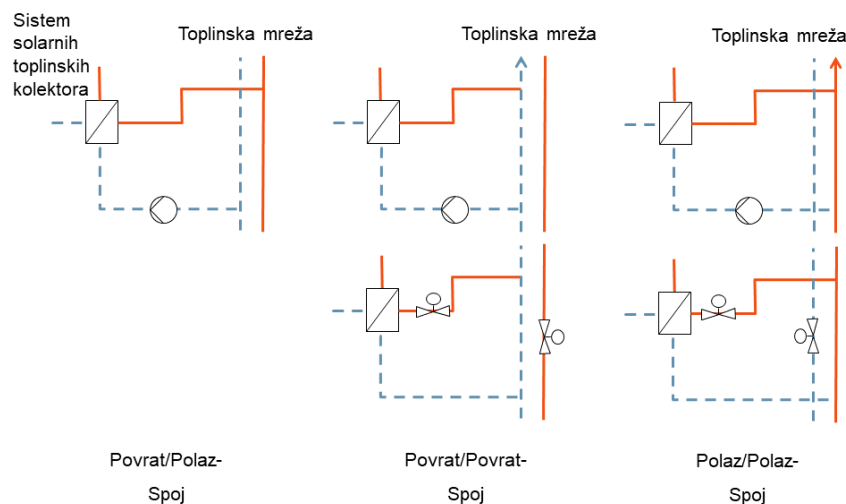


**Slika 29: Povezivanje solarnih termalnih kolektora u seriju sa mrežom daljinskog grijanja i hlađenja sa podizanjem temperature izvan solarnog termalnog skladišta (Izvor: SOLITES)**





Slika 30: Povezivanje solarnih kolektora paralelno sa mrežom sistema daljinskog grijanja i hlađenja za podizanje povratnog toka mreže DGH (Izvor: SOLITES)



Slika 31: Tri koncepta decentraliziranog napajanja solarne topline u SDG sa pumpom (gornji red) ili sa podesivim ventilima (donji red) (Izvor: SOLITES)

### 5.3.3 Integracija toplinske energije iz biomase

Biomasa je **organska tvar** koju stvaraju živi organizmi (biljni materijal, ljudi i životinje i njihove izlučevine), ili nedavno živi organizmi. Takođe uključuje sekundarne proizvode kada se koristi biomasa, kao što su bio-otpad, papir, drvni proizvodi itd. Primarna organska tvar se proizvodi fotosintezom biljaka koje uzimaju CO<sub>2</sub> iz atmosfere, vodu i energiju iz sunčeve svjetlosti i stvaraju ugljikova jedinjenja. Ovi ugljenički spojevi sadrže uskladištenu energiju sunca, koja se može ponovo osloboditi sagorijevanjem. Više informacija o upotrebi biomase u malim modularnim mrežama za grijanje i hlađenje iz obnovljivih izvora dostupne su u priručniku CoolHeating (Rutz i drugi 2017).

Biomasa je trenutno daleko **najveći izvor obnovljive energije** u EU. U 2012. godini, biomasa i otpad činili su oko dvije trećine ukupne potrošnje obnovljive energije u EU. Da bi bila efikasna u smanjenju emisija stakleničkih plinova, biomasa mora biti proizvedena na održiv način. Proizvodnja biomase uključuje lanac aktivnosti u rasponu od uzgoja sirovina do konačne konverzije energije. Svaki korak na putu može predstavljati različite izazove održivosti kojima je potrebno upravljati. (EC, 2019).

Evropska komisija je izdala neobvezujuće preporuke o **kriterijima održivosti** za biomasu (EC, 2019). Ove preporuke se odnose na energetske instalacije od najmanje 1MW toplinske ili električne energije. Te preporuke:

- zabranjuju korištenje biomase iz zemljišta pretvorenog iz šuma i drugih područja s visokim zalihama ugljika, kao i područja s visokom biološkom raznolikošću.
- osiguravaju da biogoriva emituju najmanje 35% manje stakleničkih plinova tokom njihovog životnog ciklusa (uzgoj, prerada, transport, itd.) u odnosu na fosilna goriva. Za nove instalacije ovaj iznos se povećava na 50% u 2017. i 60% u 2018. godini.
- daju prednost nacionalnim programima podrške biogorivima za visoko efikasne instalacije.
- Podstiču praćenje porekla sve biomase koja se troši u EU kako bi se osigurala održivost.

Za sisteme daljinskog grijanja, upotreba biomase je općenito vrlo zanimljiva, jer je na raspolaganju mnogo različitih opcija za integraciju biomase u postojeće sisteme. Što se tiče ostalih tehnologija OIE, izbor tehnologija biomase za dogradnju SDG zavisi od trenutnog stanja sistema, okvirnih uslova i ciljeva.

**Korištenje biomase** karakterizira mnogo različitih izvora sirovine, tehnologija i upotreba. To omogućuje integraciju biomase u mnoge sisteme toplinske energije, ovisno o potrebama sistema. Za veće sisteme daljinskog grijanja može se upotrijebiti sljedeća biomasa: otpadno drvo (namještaj, iz konstrukcije; obojeno drvo, itd.); piljevina, drvena sječka iz šuma (ostaci, energetske drvo); SRC), industrijski peleti (drveni peleti, mješoviti peleti na biomasu), toreficirana (termički tretirana) biomasa, biometan (iz anaerobne digestije biološkog otpada) i pirolizno ulje. Ključni izazov za korištenje biomase, posebno za veća i centralizirana postrojenja, je logistika biomase. Stoga su novi pristupi, kao što su upotreba posrednih bioenergetskih nosioca (toreficirana biomasa, biometan, peleti, biometan) od velikog interesa, jer smanjuju logističke probleme.



Slika 32: Tipične sirovine biomase za upotrebu u SDG: drvena sječka, peleti, toreficirani pelet, pirolitičko ulje (od gore lijevo do dole desno) (Izvori: D. Rutz)

Iako je biomasa obnovljiv i važan izvor energije, u budućim sistemima daljinskog grijanja treba uključiti i druge tehnologije OIE kako bi se **smanjila količina potrebne biomase**. To je važno zbog sve veće konkurencije u vezi korištenja biomase: za energiju, hranu, hranu za životinje i proizvode, a što je povezano s povećanjem konkurencije u korištenju zemljišta.

Primjenjuju se dva vrlo različita pristupa za unapređenje sistema daljinskog grijanja s biomasom, naime instalacija novih kotlova na biomasu i kogeneracijskih jedinica, ili zamjena instalacija na fosilna goriva postrojenjima na biomasu.

U prvom pristupu, **instalacija novih kotlova na biomasu ili kogeneracijskih jedinica**, za sisteme proizvodnje topline omogućuje maksimalnu fleksibilnost u odabiru odgovarajućih tehnologija jer to predstavlja potpuno novu instalaciju. Nove instalacije su idealno smještene u neposrednoj blizini potrošača topline kako bi se smanjila količina cijevi. Možda ima smisla instalirati nekoliko jedinica na različitim mjestima. U većini slučajeva odabrana tehnologija će se sastojati od jednog ili više manjih kotlova na drvenu sječku ili kogeneracijskih postrojenja s drvnom sječkom s gasifikacijom, tehnologijama s parnim ciklusom ili organskim Rankinovim ciklusom (ORC). S ekološkog gledišta, potpuno nova instalacija može biti najbolje rješenje. Međutim, potrebno je pronaći nove lokacije tih jedinica koje mogu biti izazov za projekte bioenergije. Nadalje, početni investicijski troškovi mogu biti veći nego za zamjenu postojećih instalacija na fosilna goriva s postrojenjima za biomasu.

U drugom pristupu, status velike centralizirane elektrane ostaje isti, a biomasa se koristi ili kao **potpuna zamjena** izvornog goriva ili za **kosagorijevanje**. Krajnji cilj je potpuna zamjena fosilnih energetskih sistema s biomasom ili drugim obnovljivim energijama. Međutim, neke se tvrtke mogu odlučiti za ko-sagorijevanje kao međurješenje za postizanje tog cilja.

Ko-sagorijevanje je izgaranje izvornog goriva s biomasom u isto vrijeme i na istom mjestu (ali ne nužno potrebno u istom postrojenju). Ko-sagorijevanje se može izvesti direktno (u istoj komori za izgaranje), indirektno (nakon prethodnog tretmana/pripreme) ili paralelno (odvojeno izgaranje).

**Direktno kosagorijevanje biomase** je relativno jednostavno i ekonomično, ali je osjetljivije na varijacije u kvaliteti goriva i heterogenosti. Tehnička pitanja mogu ograničiti udio biomase. Obično se može povećati deponovanje pepela na ogrijevne površine, zaprljanje, zašljakivanje i korozija. To može skratiti vijek trajanja uređaja koji su u direktnom kontaktu s dimnim plinovima, kao što su pregrijači, izmjenjivači topline, selektivna katalitička redukcija (SCR), itd. Sistemi direktnog ko-sagorijevanja uključuju različita tehnološka rješenja:

- *Zajedničko mljevenje*: miješanje ugljena i biomase, kombinirano mljevenje u izvornom sistemu i ubrizgavanje kroz gorionike ugljene prašine ili sistem napajanja.
- *Zajedničko napajanje*: odvojeno mljevenje uglja i biomase i uvođenje samljevene biomase u glavni tok te ubrizgavanje kroz gorionike ugljene prašine ili sistem napajanja.
- *Kombinovani gorionik*: biomasa i ugalj se odvojeno melju i transportuju do gorionika, gdje ugalj koristi originalne kanale a biomasa koristi nove ili neiskorišćene kanale. U ovom slučaju, iako napajanje ne uključuje fizičko miješanje goriva, faze sagorijevanja odvijaju se istovremeno i sa sličnom aerodinamikom kao originalni dizajn.
- *Novi gorionici*: goriva se spaljuju uz pomoć nezavisnih linija za napajanje. Ugalj se dovodi kroz originalni sistem ubrizgavanja, dok se biomasa transportuje do specifičnih namjenskih gorionika biomase ili ulaznih otvora koji prodiru u komoru za sagorijevanje. Novi gorionici (sistemi ubrizgavanja) biomase mogu zamijeniti bivše gorionike uglja, ili se mogu instalirati na nove položaje u komori za sagorijevanje. Ova opcija može uključivati upotrebu različitih sistema sagorijevanja.

Glavni sistemi za **indirektno kosagorijevanje biomase** su:

- *Odvojeno sagorijevanje*: spaljivanje biomase u odvojenom kotlu ili sistem i uvođenje dimnih plinova nizvodno od sekcije za zračenje originalnog kotla.

- *Spojena elektrana:* odvojeno sagorevanje u novom kotlu posebno projektovanom i izgrađenom za sagorijevanje biomase. Originalni i novi sistem uparuju njihove krugove za grijanje. Dimni plinovi se ne miješaju, a izduvni gasovi se moraju tretirati odvojeno.
- *Gasifikacioni sistemi:* biomasa se transformiše u gas (odgovarajuće toplotne vrijednosti) pomoću gasifikatora. Rezultirajući sintezni gas se ili direktno ili sa prethodnim tretmanom, ubrizgava u originalnu komoru za sagorevanje ili u kotao preko novih namjenskih kanala.
- *Piroliza:* biomasa se transformiše u mješavinu gasa, bio-ulja i karbonata putem pirolize. Frakcije se mogu odvojiti i uvesti u kotao na različitim lokacijama.

U elektranama i kogeneracijskim postrojenjima, često se koriste različiti kotlovi ili CHP-kogeneracijske jedinice. To omogućava fleksibilniji rad cjelokupnog "postrojenja" i smanjuje rizike (npr. održavanje, ispadi). Ako se koristi nekoliko CHP jedinica ili kotlova, biomasa se može spaliti na različite načine u različitim jedinicama, također poznatim kao **paralelno kosagorijevanje**.

U zaključku, prednost direktnog kosagorijevanja je niska investicija (CAPEX), ali se mogu koristiti samo manji procenti biomase (obično manje od 20%). Prednost indirektnog kosagorijevanja je da se mogu koristiti veći udjeli biomase (do 50%), dok CAPEX može biti veći. Paralelno ko-sagorijevanje je najfleksibilnije rješenje za pogon.

Termoelektrane na uglj već imaju mnogo iskustva sa ko-sagorijevanjem biomase, zbog relativno niskih CAPEX zahtjeva, skalabilnih rješenja i mnogo opcija za kosagorijevanje. IEA Bioenergy Task 32 održava bazu podataka koja navodi 150 inicijativa za kosagorijevanje. Odgovarajući primjer je elektrana Drax - jedna od najvećih u Europi - koja uglavnom spaljuje biomasu. U budućnosti se očekuje da će se sprovesti potpunija rekonstrukcija (tj. puna konverzija na biomasu).



Slika 33: CHP postrojenje u Salcininkai, Litvanija, u kojem je kotao na biomasu (5 MW<sub>th</sub>) zamijenio jednu od tri gasne CHP jedinice. Preostale dvije kogeneracijske jedinice na prirodni gas imaju kapacitet od 3,5 MW<sub>th</sub> i 6 MW<sub>th</sub> (Izvor: D. Rutz)



Slika 34: CHP kogeneracijska elektrana Ena Energie u Enköpingu koja koristi drvenu sječku iz otpadnog drveta (desno) i iz panjeva kratke rotacije (SRC) (Izvor: D. Rutz)



Slika 35: CHP postrojenje na drvenu sječku i njegova parna turbina tvrtke Stadtwerke Augsburg Energie GmbH u Njemačkoj (kapacitet: 80.000 t/god drvne sječke); 7.8 MW<sub>el</sub>; 15 MW<sub>th</sub>) (Izvor: D. Rutz)

#### 5.3.4 Integracija geotermalne energije

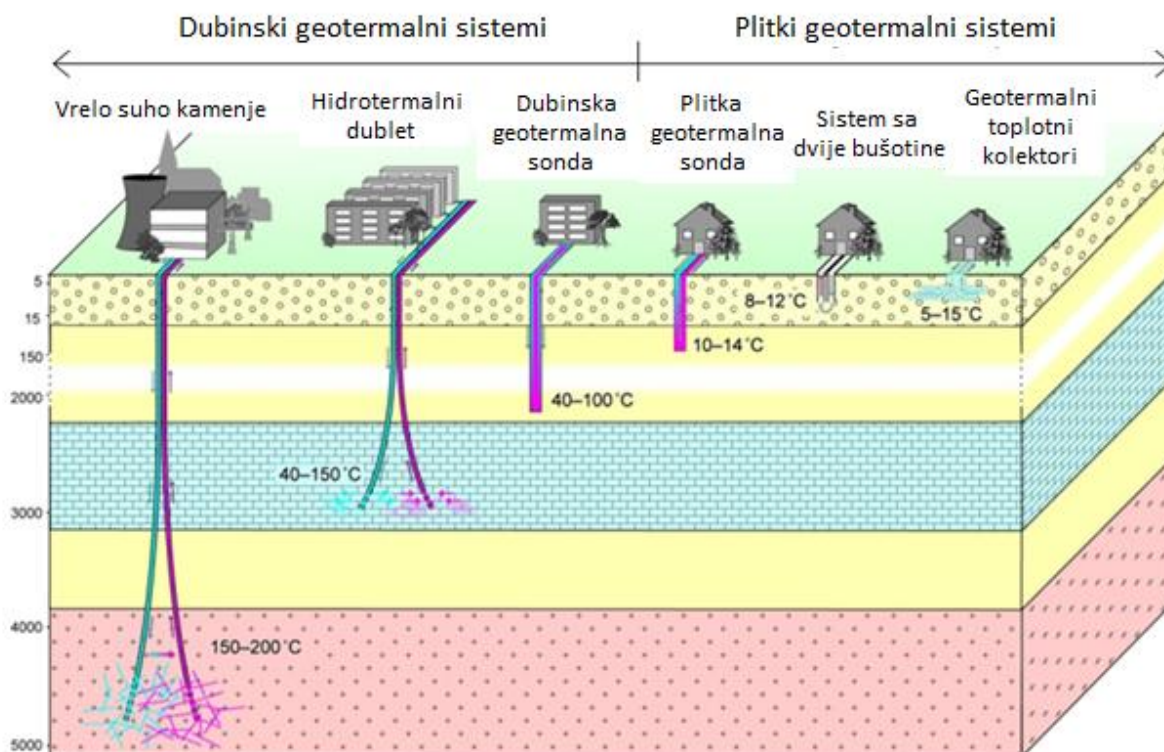
Geotermalna energija je energija uskladištena u obliku topline ispod Zemljine površine. Ovisno o dubini, geotermalna energija se može podijeliti na dva sektora, plitku geotermalnu energiju i dubinsku geotermalnu energiju. Najčešći sistemi upotrebe plitke i dubinske energije prikazani su na Slika 36.

**Plitka geotermalna energija** podrazumijeva upotrebu geotermalne topline do dubine od oko 400 m kroz bunare, kolektore i geotermalne sonde. Plitko podzemlje se može koristiti za grijanje zgrada, kao i za hlađenje preko nisko-temperaturne mreže DG i potencijalno reverzibilnog sistema toplotne pumpe.

**Dubinska geotermalna energija** odnosi se na termalno korištenje podzemlja dubine od 400 m i više. Dubinska geotermalna energija može se koristiti u otvorenim sistemima (petrotermalni i hidrotermalni dubleti) kao i u zatvorenim sistemima (dubinske geotermalne sonde). Dubinske geotermalne sonde imaju prednost nezavisnosti lokacije bez rizika istraživanja, ali su obično ekonomski isplative samo ako bušotina već postoji. Odlučujuća prednost otvorenih sistema je značajno veća toplotna ekstrakcija (toplotna snaga od oko 1 do više od 50 MW<sub>th</sub>) u odnosu na zatvorene sisteme (maksimalno nekoliko stotina kW<sub>th</sub>). Radi velike potražnje za energijom, otvoreni geotermalni sistemi su veoma pogodni za sisteme DG. Za otvorene sisteme, toplotna energija se obezbeđuje ili kroz proizvodnju već postojeće dubinske termalne vode (hidrotermalni sistemi) ili preko vještački kreiranih izmjenjivača toplote u *vrelim suhim stijenama* (petrotermalni sistemi). Termalna voda se pumpa na površinu kroz proizvodnu bušotinu, gdje se dio njene toplotne energije izdvaja preko izmjenjivača toplote. Nakon izdvajanja toplote, termalna voda se obično pumpa nazad u zemlju kroz injekcionu bušotinu.

Uglavnom su geotermalni dubleti izbušeni s odstupanjem od jednog mjesta bušenja. Tipične dubine bunara su u rasponu od 2.000 do 4.000 m. U ovisnosti o geotermalnom sistemu (geološki, hidrološki i operativni aspekti), može se koristiti kombinacija nekoliko proizvodnih i / ili reinjekcionih bušotina.

Osim u svrhe grijanja u sistemima DG, dubinska geotermalna energija se može koristiti i za **proizvodnju električne energije**. Geotermalne elektrane zahtijevaju minimalnu temperaturu izvora topline od oko 100°C, kao i dovoljan protok termalne vode. Ipak, efikasnost procesa proizvodnje energije je samo oko 10% za ove niske temperature izvora toplote.



Slika 36: Različiti načini korištenja geotermalne energije (Izvor: Bayerisches Landesamt für Umwelt, 2016)

**Geotermalni potencijal** značajno ovisi o lokalnoj geologiji i hidrogeologiji. Na područja s najvećim geotermalnim potencijalom utiču geološki uslovi Europe (Slika 37). Visoki entalpijski resursi povezani su sa aktivnim vulkanskim područjima kao što su Island, Turska i Italija. Srednji entalpijski sistemi, povezani s visokotemperaturnom termalnom podzemnom vodom u sedimentnim bazenima, nalaze se u različitim geološkim postavkama, npr. Molasse bazen u sjevernom dijelu Alpa. Geotermalni sistemi DG su uglavnom izgrađeni u regionima sa povoljnim geotermalnim uslovima i visokim temperaturnim resursima.

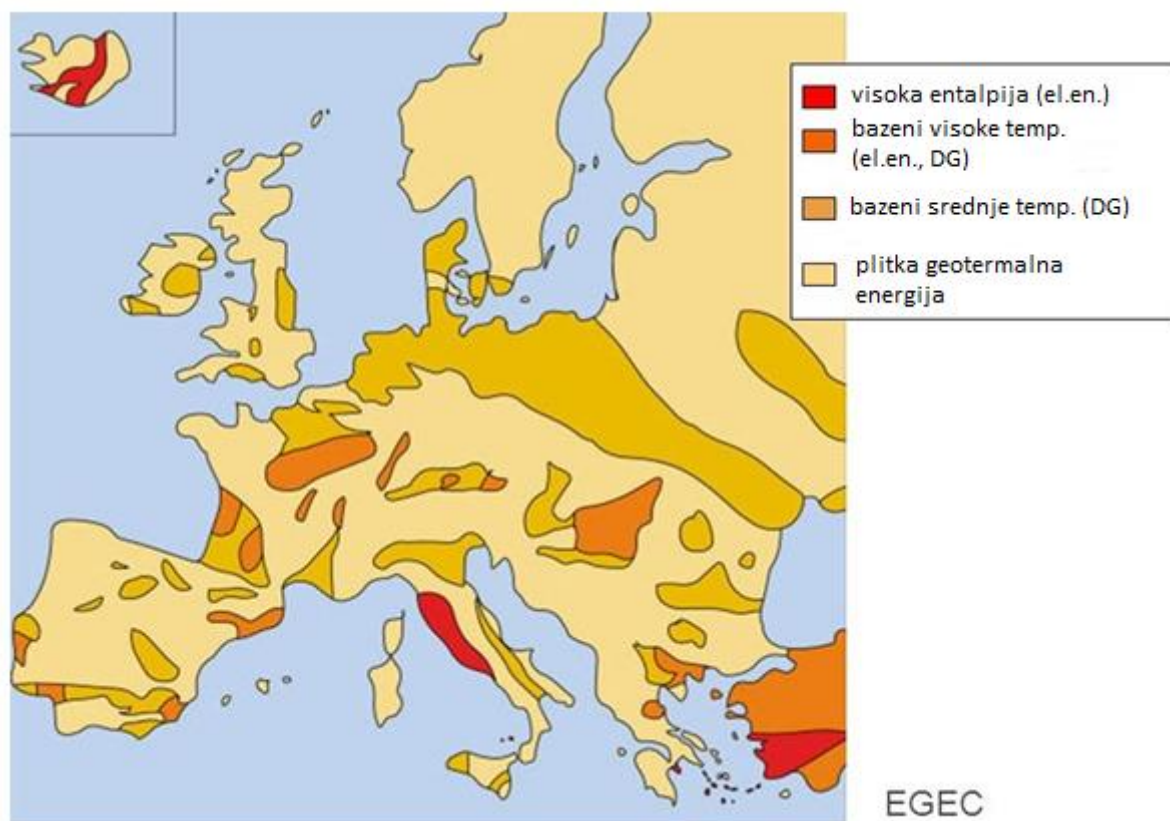
**Interaktivna GeoDH mapa**<sup>1</sup> daje pregled procjene geotermalnog resursa i ističe područja gdje postoji potencijal za geotermalni sistem DG. Na osnovu informacija u smislu geoloških podataka, sistema DG već u funkciji i potražnje za toplotom, mapa pokazuje potencijal u 14 europskih zemalja (Italija, Francuska, Njemačka, Holandija, Irska, Velika Britanija, Slovačka, Slovenija, Češka, Rumunija, Bugarska, Poljska, Danska i Mađarska) (GeoDH, 2014).

**Primjena** dubinske geotermalne energije u sistemima DG zahtijeva podudarnost visokog geotermalnog potencijala i velike potražnje za toplotom.

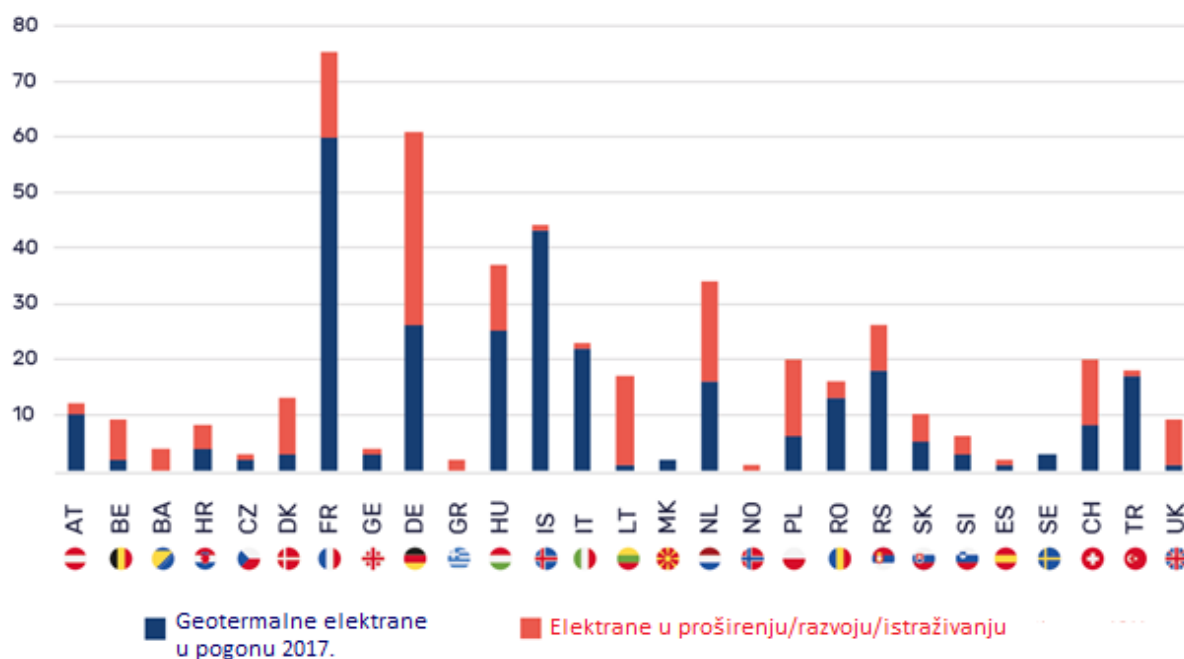
U 2017. godini geotermalni sistemi DG su imali kapacitet od 4,9 MW<sub>th</sub> i ukupnu godišnju proizvodnju toplote od 11,7 GWh<sub>th</sub> širom Europe. Prosječna godišnja stopa rasta u posljednjih

<sup>1</sup> [https://map.mbfisz.gov.hu/geo\\_DH/](https://map.mbfisz.gov.hu/geo_DH/)

nekoliko godina iznosila je oko 10%. Do kraja 2017. godine broj sistema u pogonu je iznosio 294 (Slika 38).



Slika 37: Pojednostavljen pregled geotermalnog potencijala u Evropi (Izvor: EGEC, 2014)



Slika 38: Broj geotermalnih termoelektrana u pogonu i pod proširenjem/razvojem/istraživanjem u evropskim zemljama (Izvor: EGEC, 2018)

**Temperaturni opseg** dubinskih geotermalnih resursa je veoma širok. Visoki entalpijski sistemi mogu dostići vršne temperature od  $> 180^{\circ}\text{C}$  (Arnórsson, 1995). Prema tome, čini se da je moguće snabdijevati čak i toplotne mreže druge generacije iz takvih izvora, ili ih barem koristiti za podizanje povratne temperature u mreži (Sandrock et al., 2019).

Ukoliko je to potrebno radi nedovoljnih temperatura rezervoara ili visokih ulaznih temperatura mreže sistema DG, temperatura se može podići na željeni nivo pomoću toplotnih pumpi.

Dubinski otvoreni geotermalni sistemi su sistemi za zagrijavanje sa nula-emisija koji su sposobni i vrlo pogodni za pokrivanje baznog opterećenja u sistemima DG. Da bi se takav sistem uspješno realizovao, mora se skrenuti pažnja na neke **specifične aspekte**.

Ukoliko je mreža sistema DG već dostupna, glavna investicija dubinskog geotermalnog sistema su bušenja. Obzirom na to da u toku bušenja postoji nekoliko rizika, kao i rizik od nedovoljne količine protoka ili nedovoljne temperature geotermalnog resursa, preporučuje se zaključiti osiguranje od rizika geotermalnog istraživanja.

Najčešći tehnički problemi u iskorištenju geotermalne energije povezani su sa hemijom geotermalnih fluida koji ponekad sadrže znatne koncentracije minerala i gasova koji mogu uzrokovati pomjeranja i koroziju u bušotinama i površinskim instalacijama kroz koje teku geotermalni fluidi (Gunnlaugsson et al., 2014). Da bi se spriječili takvi problemi, moraju se poduzeti odgovarajuće mjere kao što je odabir odgovarajućih materijala i komponenti. Vrlo važna komponenta je električna potopna pumpa koja se koristi u proizvodnim bušotinama.

### 5.3.5 Integracija viška toplote

Prema analizi projekta STRATEGO<sup>2</sup>, kojeg finansira EU, u 2010. godini je ispušteno 2,943 PJ viška toplote (ne uključujući toplotu proizvedenu u termoelektranama) iz 1,222 razmatrana proizvodna objekata u Evropi (Persson 2015). Ovaj višak toplote bi teoretski mogao da snabdijeva više od 30% energije koja se troši za potrebe grijanja prostora i vode u privatnim domaćinstvima, što odgovara 9,349 PJ u 2016. godini (EC, 2018d).

Višak toplote se može karakterisati nivoima temperature, količinom energije, industrijskim sektorom i procesima, izgledom ili načinom na koji se može koristiti. U ovom priručniku bliže će se razmotriti problematika industrijskog viška toplote i dva primjera koji se fokusiraju na višak toplote niskih temperatura.

Generalno, višak toplote se može koristiti na različite načine, klasificirajući se na interne svrhe u procesu, internu upotrebu u postrojenju i vanjsku upotrebu. Vanjska upotreba može biti izvan kruga biznisa, ali ipak u njegovoj neposrednoj blizini ili na nekoj drugoj lokaciji, npr. u sistemu daljinskog grijanja. Na ovoj drugoj opciji će focus biti u ovom priručniku.

Postoji čitav niz faktora koji utiču na moguće korišćenje viška toplote koje treba razmotriti (Hirzel et. al., 2013)

- **Količina energije:** Količina energije ovisi o toplinskom kapacitetu medija koji se može koristiti i količini protoka kao i temperaturnoj razlici između proizvedene energije i minimalne potrebne temperature.
- **Temperaturni nivo:** Što je viši temperaturni nivo viška toplote, to se lakše može koristiti u različitim procesima. Ako je razlika u temperaturi između izvora toplote i rashladnog tijela visa, dimenzije izmjenjivača toplote se mogu se smanjiti.
- **Sastav i tip:** (gasno/ tečno/ čvrsto i hemijsko svojstvo): Za izbor komponenata kao što su npr. izmjenjivač toplote, ventili i cijevi, sastav i tip medija koji nosi višak toplote moraju se uzeti u obzir. Korozivni dijelovi medija mogu drastično skratiti vijek trajanja komponenti. Da bi se izbjegla npr. kondenzacija korozivnih tečnosti, potrebno je zadržati minimalnu temperaturu izvora toplote. U slučaju prirodnog gasa, ova

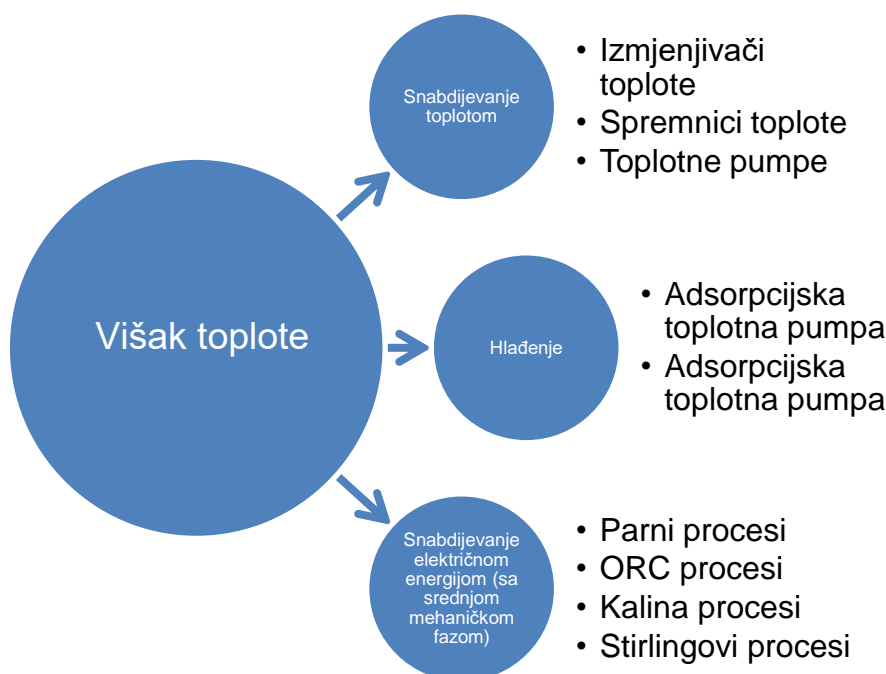
<sup>2</sup> <http://stratego-project.eu/>



minimalna temperatura iznosi 120°C. Osim toga, neke tečnosti mogu ugroziti skaliranje koje smanjuje protok, kao i efikasnost izmjenjivača toplote alil i drugih komponenti.

- **Izgled:** Višak toplote može biti zasnovan na zračenju ili konvekciji, što je teže koristiti nego ako je energija vezana u fluidu.
- **Istovremenost:** Idealno je da se “višak” toplote javlja u vrijeme kada postoji potreba za toplotnom energijom. U suprotnom, skladišta toplote mogu pomoći u uravnoteženju proizvodnje i potrošnje.
- **Raspoloživost/Trajanje:** S jedne strane, raspoloživost viška toplote tokom cijele godine mora biti jasna. Što se kontinuiranije toplota može koristiti, to će se brže isplatiti investicija. S druge strane, u slučaju eksterne upotrebe za npr. DG, treba da se postigne dogovor o tome koliko dugo se može obezbijediti i koristiti toplota i kako se odnositi prema promjenama.
- **Udaljenost:** Ako su izvor toplote i rashladni element blizu jedan drugom, investicija u infrastrukturu i toplotni gubitci će biti niži

Slika 39 vizualizira različite načine upotrebe viška toplote i koja se tehnologija može koristiti za korištenje ove energije.



Slika 39: Upotreba viška toplote i odgovarajuće opreme (na osnovu (Hirzel et. al., 2013))

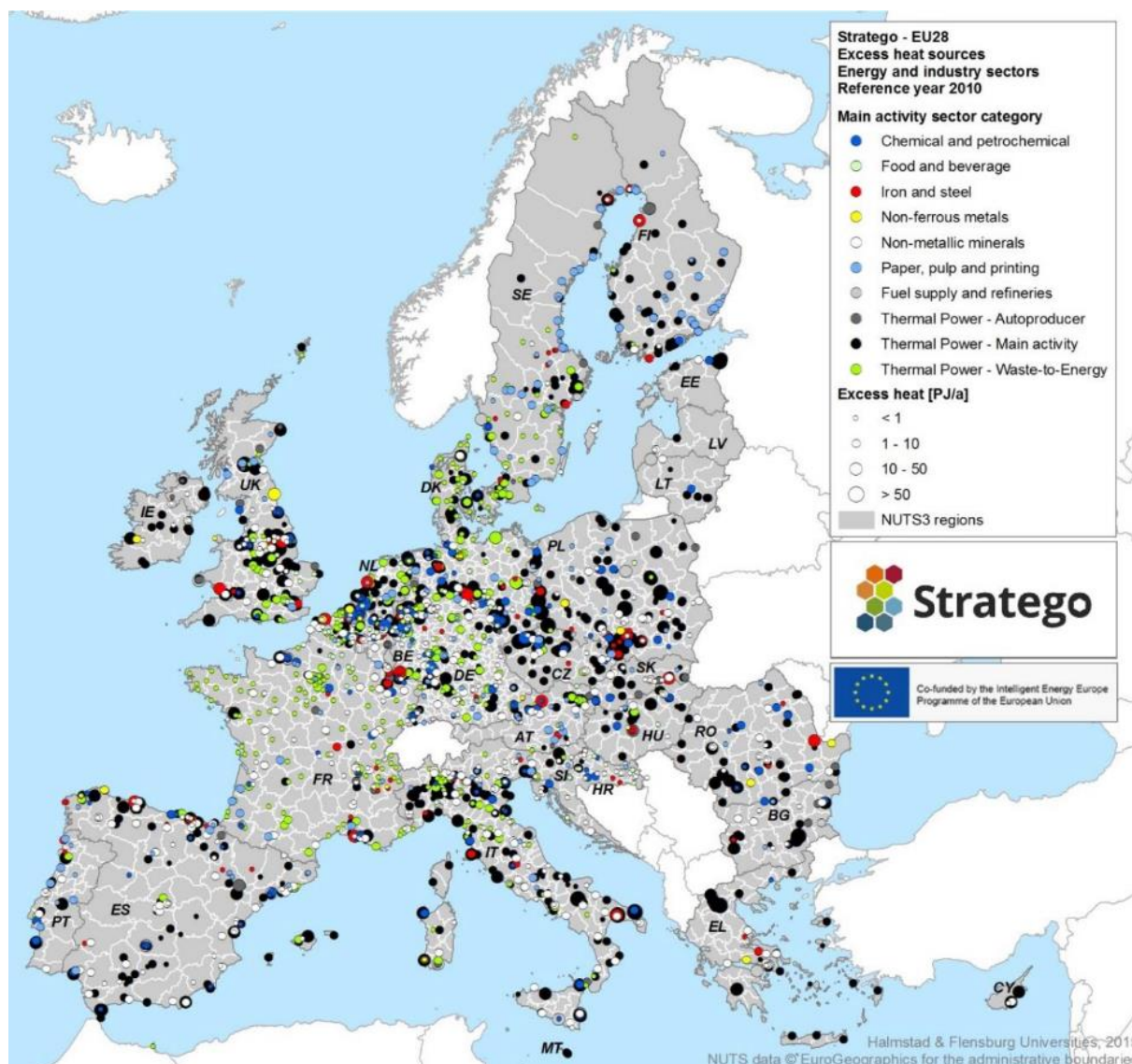
### Industrijski višak toplote

Industrijski višak toplote može imati različite karakteristike, u ovisnosti o gore navedenim uticajnim faktorima. Prednost industrijskog viška toplote je da se često pojavljuje u značajnim količinama, a dijelom i sa visokim temperaturama.

Da bi se kvantifikovao teoretski upotrebljiv višak toplote u Europi, STRATEGO projekat je procijenio različite sektore, fokusirajući se na industrijske sektore. Analizirani sektori su: hemijski i petrohemijski sektor, hrana i piće, snabdijevanje gorivom i rafinerije, gvožđe i čelik, obojeni metali, nemetalni minerali i papir, celuloza i štampa.

Unutar ovih kategorija, opskrba gorivom i rafinerijama čini 1,059 PJ (36%) viška toplote. Prema Persson et. al. (2014), većina viška toplote je blizu većih gradova i stoga blizu područja sa velikom potražnjom topline.

Slika 40 daje pregled postrojenja u Europi koja su uzeta u obzir u ovoj statistici. Pored općnitog pregleda, može se zaključiti da neke industrije ne postoje u svim zemljama.



Slika 40: Mapiranje različitih izvora industrijskog viška toplote u zemljama EU28 u okviru projekta STRATEGO (Izvor: STRATEGO projekat)

Kao što mapa STRATEGO projekta pokazuje, mnoga postrojenja u **industriji željeza i čelika** još uvijek mogu poboljšati svoju efikasnost smanjenjem viška toplote. Li et. al. (2016) analizirali su potencijal integracije viška toplote iz dvije različite tvornice čelika u Kini u okvir sistema DG.

U datom slučaju, lokalizirana su tri izvora viška toplote:

- 1) Voda za ispiranje šljake visokih peći (<100°C)
- 2) Rashladna voda visokih peći (35-45°C)
- 3) Mješovita zasićena para niskog pritiska (143°C)

Da bi se dostigle potrebne temperature za sistem DG, izabrano je kaskadno zagrijavanje vode DG. U prvoj fazi, toplota se koristi iz vode za ispiranje šljake i zasićene pare niskog pritiska. U ovom koraku voda sistema DG dostiže temperature oko 67°C. U drugom koraku apsorpcione toplotne pumpe koriste rashladnu vodu za dalje povećanje temperature vode DG do 75°C.

Osim toga, kao treći korak koriste se toplotne apsorpcijone pumpe u podstanicama za smanjenje povratnog protoka na 30°C.

Opća poteškoća u ovom slučaju je promjenjivo opterećenje sistema DG, koje je čak van pogona u ljetnim mjesecima. Razumna količina toplote se stoga ne može koristiti ljeti. Ipak, dvije čeličane mogle bi u slučaju potpune finalizacije projekta isporučiti 2,35 PJ toplote gradu u blizini.

### **Višak toplote niske temperature**

Integracija viška toplote u sisteme DG ima veliki potencijal u gradovima. Izvori sa niskom temperaturom između 20-40°C dostupni su na mnogim mjestima, kao što će pokazati dva primjera u ovom poglavlju.

Za razliku od viška toplote iz velikih postrojenja, Europski projekat ReUseHeat<sup>3</sup> analizirao je četiri različita slučaja koji koriste višak toplote niske temperature u mreži DG. Djelomično, ovi sistemi se nazivaju Low-Ex (Low-Exergy) sistemi, u kojima su toplotne pumpe jedini dobavljači toplote.

U **centrima podataka** potrošena električna energija za rad računara potpuno se oslobađa kao toplota u serverskim halama. Ako se primijeni vazdušno hlađenje, vazduh u tom slučaju može cirkulisati kroz izmjenjivač toplote da bi se koristio kao izvor toplote u isparivaču toplotne pumpe. Toplotna energija na strani kondenzatora može se koristiti za podizanje temperature u mreži DG sa nivoa povratne temperature na nivo temperature napajanja. Kompenzacijski spremnik se može koristiti za balansiranje vršnih potreba u mreži DG ili za pokrivanje vremenskih perioda kada nema napajanja iz centra podataka. U ovim slučajevima se koristi i rezervni sistem za snabdijevanje toplotom, jer se toplotna pumpa obično dimenzionirana kao dobavljač baznog opterećenja sistema DG.

U skandinavskim zemljama, posebno u Švedskoj, značajan broj velikih toplotnih pumpi >1 MW koristi **otpadnu/kanalizacionu vodu** kao izvor za snabdijevanje toplotom sistema DG. Većina velikih toplotnih pumpi instalirana je 1980-ih godina, u vrijeme viška električne energije u mreži. Od tada, instalirani kapacitet se samo malo smanjio, ali je sada u konkurenciji sa postrojenjima na otpad i kogeneracijskim postrojenjima na biomasu, a suočava se i sa promjenama cijena električne energije i poreza.

Temperatura tretirane otpadne vode u švedskim toplotnim pumpama kreće se od 12 do 20°C. Dvostepeni turbo kompresori se obično koriste za postizanje željene temperature u mreži DG koji u prosjeku imaju 86°C u polaznom protoku i 47°C u povratnom toku (Averfalk, 2017).

Na osnovu švedskog iskustva u integrisanju industrijskog viška toplote u sisteme DG Lygnerud et. al. (2017) su analizirali povezane rizike. Da bi se procijenio potencijalni slučaj integrisanja industrijskog viška toplote, moraju se uzeti u obzir različiti ključni faktori:

- Nesigurnost koliko dugo će industrija raspolagati sa viškom toplote
- Promjene u cijenama izvora toplote radi promjena npr. poreza
- Udaljenost od mreže DG
- Različite perspektive upotrebe viška toplote u industriji i kod komunalnih operatera
- Cilj nezavisnog snabdijevanja toplotom od strane industrije
- Promjenjiva isporuka toplote od strane industrije
- Nemogućnost stvaranja sporazuma koji je prihvatljiv za obje strane
- Izvor toplote mora imati rezervnu opremu za snabdijevanje toplotom

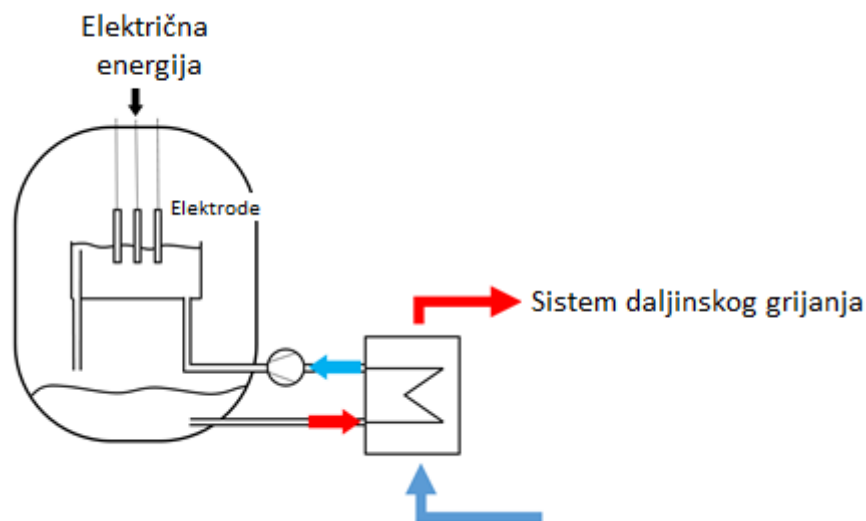
<sup>3</sup> <https://www.reuseheat.eu/>

### 5.3.6 Korištenje električne energije za grijanje (engl. Power-to-Heat – P2H)

P2H postrojenja vrše pretvorbu električne energije u toplotnu energiju. P2H tehnologija pruža mogućnost međusobnog povezivanja elektroenergetskog sektora sa sektorom grijanja, što je poznato po terminu sektorskog povezivanja (kaplovanja). P2H se primjenjuje u domaćinstvima, preduzećima ili industrijama. Jedna od specifičnih primjena je integracija u sisteme DG. U te svrhe se mogu koristiti električni bojleri i toplotne pumpe koje su opisane u nastavku.

**Električni bojleri** pretvaraju električnu energiju direktno u toplotnu energiju. Moguće tehnologije su bojleri sa elektrodama ili električni protočni grijači. Tehnologija koja se koristi u konkretnom slučaju ovisi o lokalnim uslovima i pojedinačnim zahtjevima. Obje tehnologije su pogodne za kontrolu energije. Troškovi ulaganja variraju u odnosu na tražene kapacitete i potrebne periferne uređaje.

Glavne komponente elektrodnih bojlera su njihove elektrode. Ove elektrode su okružene vodom i koriste njene fizičke osobine da generišu toplotnu energiju. Ako su elektrode pod naponom, ohm-ski otpor vode dovodi do njenog zagrijavanja. Sa dodatnim izmjenjivačem toplote, ova toplotna energija se može prenijeti u SDG. Ovo odvajanje je neophodno zato što boiler i SDG imaju različite specifične zahtjeve za svojstva vode. Kapacitet bojlera može biti manje reguliran sa nivoom vode i rezultirajućom dubinom elektrode. Zajednički kapaciteti elektrodnih bojlera variraju između 5 MW i 50 MW (AGFW, 2017). Shematski prikaz elektrodnog bojlera dat je na Slika 41.

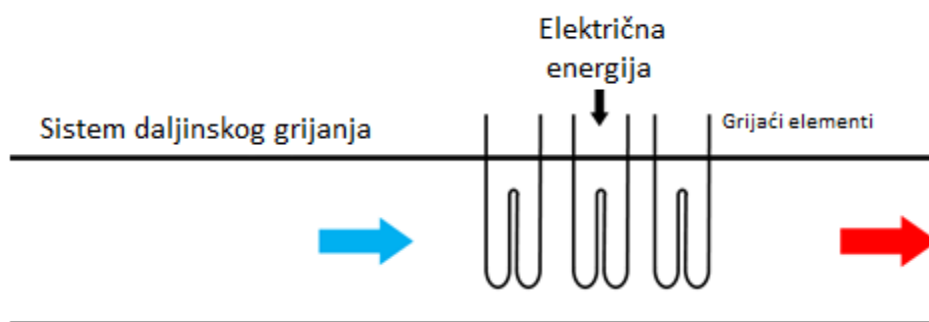


Slika 41: Shematski prikaz elektrodnog bojlera (Izvor: AGFW)



Slika 42: Elektroodni bojler od 10 MW i 14,4 m<sup>3</sup> kapaciteta solarne elektrane u Gramu, Danska (Izvor: D. Rutz)

Električni protočni grijači pružaju mogućnost zagrijavanja vode SDG bez dodatnog vodenog kruga. Električni protočni grijači se sastoje od jednog ili više grijaćih elemenata koji su uronjeni u vodu SDG. Kad god je grijaći element pod naponom, zagrijava se i prenosi toplotnu energiju na tekuću vodu. Regulacija kapaciteta može se izvršiti regulacijom snage grijaćeg elementa. U slučaju postojanja višestrukih grijaćih elemenata, broj radnih elemenata moguće je prilagoditi. Ova tehnologija je manje podesiva. Zajednički kapaciteti za električne protočne grijače su između 100 kW i 10 MW (AGFW, 2017). Pojednostavljeni prikaz električnog protočnog grijača prikazan je na Slika 43.



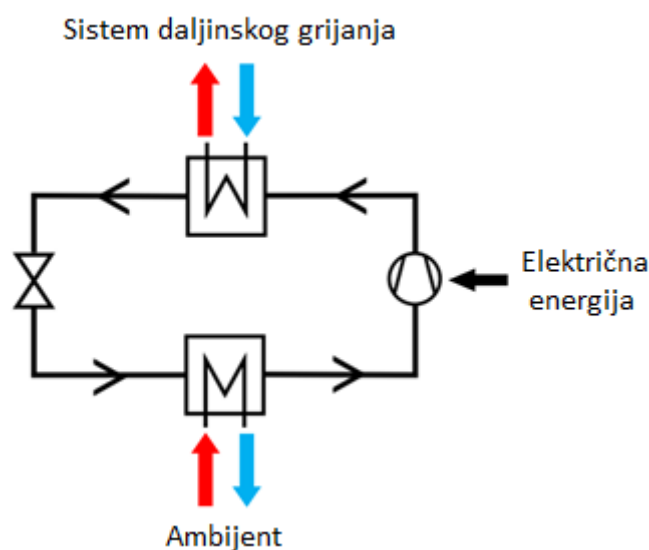
Slika 43: Shematski prikaz električnog protočnog grijača (Izvor: AGFW)



Slika 44: Električni protočni grijač (Izvor: Klöpper-Therm GmbH & Co.KG)

**Toplotne pumpe** mogu biti kompresione toplotne pumpe, apsorpcione toplotne pumpe i adsorpcijske toplotne pumpe. Za primenu u okviru P2H postrojenja, kompresione toplotne pumpe su pogodnije i najčešće se koriste u SDG. (AGFW, 2017)

Kompresione toplotne pumpe koriste toplotnu energiju na niskom temperaturnom nivou iz drugih izvora kao što su zrak, geotermalna energija, voda ili višak toplote, i daju tu energiju na višem temperaturnom nivou za daljnje primjene. Ova obezbjeđena energija se naziva korisnom energijom. Transformacija električne energije događa se indirektno napajanjem kompresora sistema. Princip rada je prikazan na Slika 45. Kompresor pumpa radni fluid koji je odgovoran za transport toplote, u zatvoreni krug. Odabrani radni fluid ovisi o odabranom izvoru toplote i nivou temperature. Prenos toplote je realizovan sa dva izmenjivača toplote, jedan za apsorbovanje toplotne energije iz ambijenta i jedan za prenos toplotne energije u SDG. (AGFW, 2017; Wesselak et al., 2013)



Slika 45: Princip rada kompresionih toplotnih pumpi (na bazi (AGFW, 2017))

Za **područje primjene** između ove dvije tehnologije (električni bojleri i toplotne pumpe), potrebno je spomenuti važnu razliku. Električni bojleri u SDG se koriste za stabilizaciju elektroenergetske mreže i osiguravaju kontrolne raspone snage. Ako u elektroenergetskoj mreži postoji višak električne energije, električni bojleri se mogu uključiti kako bi se potrošio višak električne energije, transformisao u toplotnu energiju i time uravnotežila elektroenergetska mreža. Prednost je, s jedne strane, prihod koji se generiše pružanjem kontrolnih raspona snage. S druge strane, zbog fluktuirajućih cijena električne energije, ovaj način proizvodnje toplote može biti isplativija od drugih.

S druge strane, toplotne pumpe se koriste za pokrivanje baznih potreba za toplotom. Efikasnost toplotnih pumpi definisana je koeficijentom performansi (COP), što predstavlja datu korisnu toplotnu energiju podijeljenu sa utrošenom električnom energijom (vidi niže navedenu jednačinu, na osnovu AGFW, 2017).

$$COP = \frac{|\dot{Q}_{kor}|}{P_{elek}}$$

Obzirom da se korišteni izvori toplote (zrak, geotermalna energija, voda i višak toplote) smatraju slobodno dostupnim, njihova potrošnja se ne uzima u obzir u proračunu efikasnosti. Tako je moguće imati vrijednosti koeficijanta višeg od jedinice. Obično se upotreba slobodno raspoložive toplote smatra besplatnom, što znači da se to ne uzima u obzir ni pri izračunavanju operativnih troškova. Stoga, proizvodnja toplote upotrebom toplotnih pumpi može biti veoma energijski efikasna i ekonomična. Ova prednost se čak može povećati, ako je hlađenje izvora toplote dodatna korist za druge sisteme ili procese. To znači, na primjer, da se otpadna toplota rashladnih uređaja (čilera) može koristiti kao izvor toplote niske temperature za toplotnu pumpu.

Glavne barijere implementacije toplotnih pumpi u SDG su njihovi visoki investicijski troškovi i ovisnost njihove profitabilnosti o lokalnoj cijeni električne energije. Investicijski troškovi su međunarodno prilično stabilni, dok su cijene električne energije veoma različite u ovisnosti o nacionalnom ili lokalnom tržištu električne energije. Radi generlano visokih investicijskih troškova, toplotne pumpe se često koriste samo za pokrivanje osnovnih potreba za toplotom, ali ne i za vršna opterećenja koja moraju biti pokrivena drugim toplotnim generatorima. Toplotne pumpe su takođe tehnički nepogodne kao samostalna tehnologija u SDG za pokrivanje ukupnih potreba za toplotom.

### 5.3.7 Integracija tehnologija za skladištenje toplote

Opterećenje u SDG se stalno mijenja. U toku jednog dana se pojavljuju pikovi u opterećenju, a opterećenje SDG varira tokom ljeta i zime. Istovremeno, troškovi proizvodnje toplote nisu uvijek isti. Skladišta toplotne energije (TES) mogu se primijeniti za pomjeranje vrhova proizvodnje ili potrošnje i za upravljanje određenim proizvodnim postrojenjima kada je to najisplativije.

#### **Kratkotrajno skladištenje energije**

Konvencionalna kratkoročna skladišta su **toplotni spremnici koji nisu pod pritiskom** i koji rade pod atmosferskim pritiskom. Spremnici su dobro izolirani i obično se koriste za pokrivanje vršnih opterećenja. Temperature u takvim skladištima su nešto ispod 100°C. U nekim slučajevima, stari naftni rezervoari su obnovljeni kako bi se koristili kao skladišta toplotne energije za SDG.

**Skladišta pod pritiskom** mogu držati temperature iznad 100°C. To može biti potrebno da se zadovolje potrebe potrošača ili da se dozvoli akumuliranje energije na višim temperaturama od npr. P2H postrojenja. Skladišta pod pritiskom mogu zadržati više energije u istoj količini vode u odnosu na skladišta koja nisu pod pritiskom zbog više temperature. Zbog viših nivoa pritiska, neophodne su strožije mjere bezbjednosti u poređenju sa skladištima koja nisu pod pritiskom. To rezultira i većim troškovima izgradnje i održavanja.



Slika 46: Toplotni spremnik koji nije pod pritiskom u SDG u Zagrebu (Izvor: [www.pogledaj.to](http://www.pogledaj.to))

U 2015. godini u Nürnbergu je pušten u pogon prvi njemački dvokomponentni toplotni spremnik. Tehnologiju je izumio dr. Hedbäck, a potom je patentirao Bilfinger VAM. Zasniva se na gornjoj vodenoj zoni koja je odvojena fleksibilnim slojem od donje zone. Težina gornje zone stvara pritisak na donju zonu koja omogućava zadržavanje vode u donjoj zoni sa temperaturama iznad 100°C. Temperatura vode u gornjoj zoni je stoga niža.

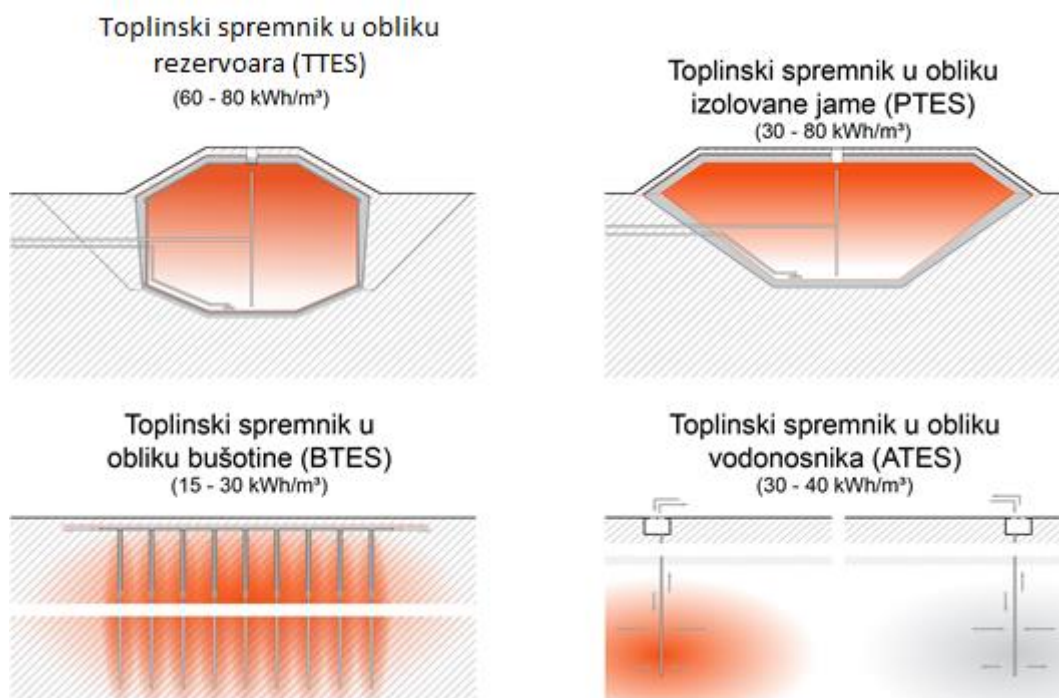
Prednosti su veći kapacitet skladištenja pri istoj zapremini u poređenju sa normalnim spremnicima bez pritiska, a istovremeno niži troškovi za sigurnosne mjere, kao što je slučaj sa toplotnim spremnicima pod pritiskom.

### ***Podzemno skladištenje toplotne energije velikih razmjera***

Četiri glavna koncepta za podzemne TES velikih razmjera razvijene su i demonstrirane u posljednjim decenijama, kao što je prikazano na Slika 47. Svaki od ovih konceptata ima različite mogućnosti u pogledu kapaciteta skladištenja, efikasnosti skladištenja, mogućih stopa kapaciteta za punjenje i pražnjenje, zahtjeva lokalnih uslova tla i graničnih uslova sistema (npr. temperaturne razine).

Najpogodniji koncept TES za određeni projekt uvijek se mora odrediti uz pomoć tehničko-ekonomske procjene za specifične granične uslove. U sljedećim pododjeljcima ukratko su predstavljeni različiti koncepti TES.





Slika 47: Pregled raspoloživih konceptata podzemnog skladištenja toplotne energije (Izvor: Solites)

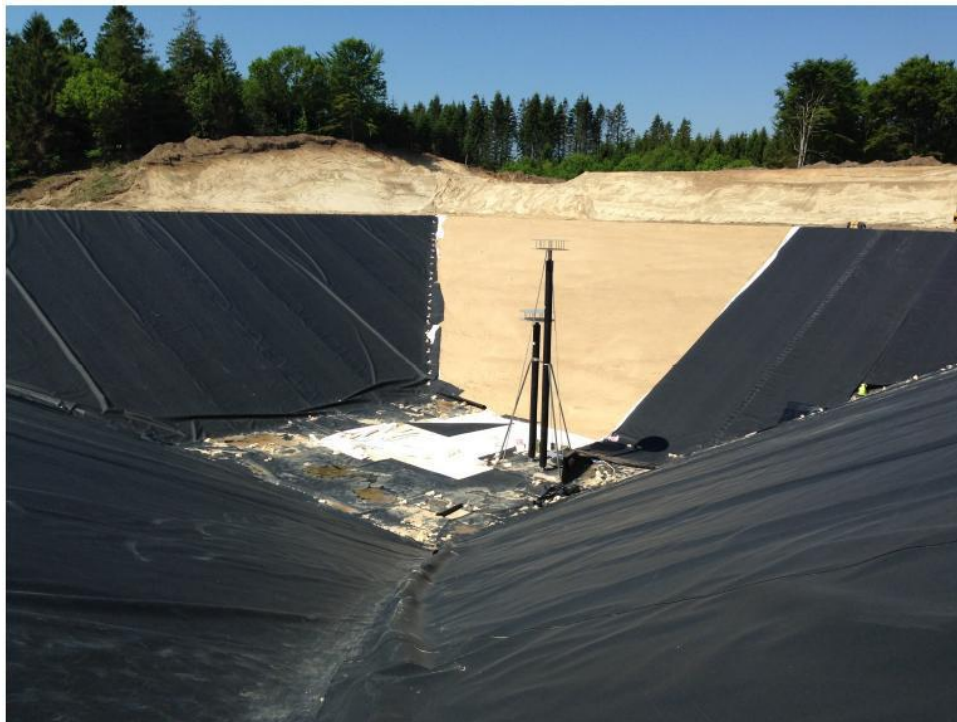
**Toplinski spremnici u obliku rezervoara (TTES)** imaju strukturu izrađenu od betona, čelika ili plastike ojačane vlaknima (sendvič elementi). Betonski rezervoari su izgrađeni koristeći in situ betonske ili montažne betonske elemente. Dodatna obloga (polimer, nerđajući čelik) se obično postavlja na unutrašnju površinu rezervoara kako bi se osigurala nepropusnost difuzije vode i pare cjelokupne konstrukcije. Izolacija se montira na vanjsku stranu spremnika.



Slika 48: Toplinski spremnik sa 5.700 m<sup>3</sup> volumena vode izgrađen od montažnih betonskih elemenata u Münchenu, Njemačka (u izgradnji i finaliziran, Izvor: Solites)

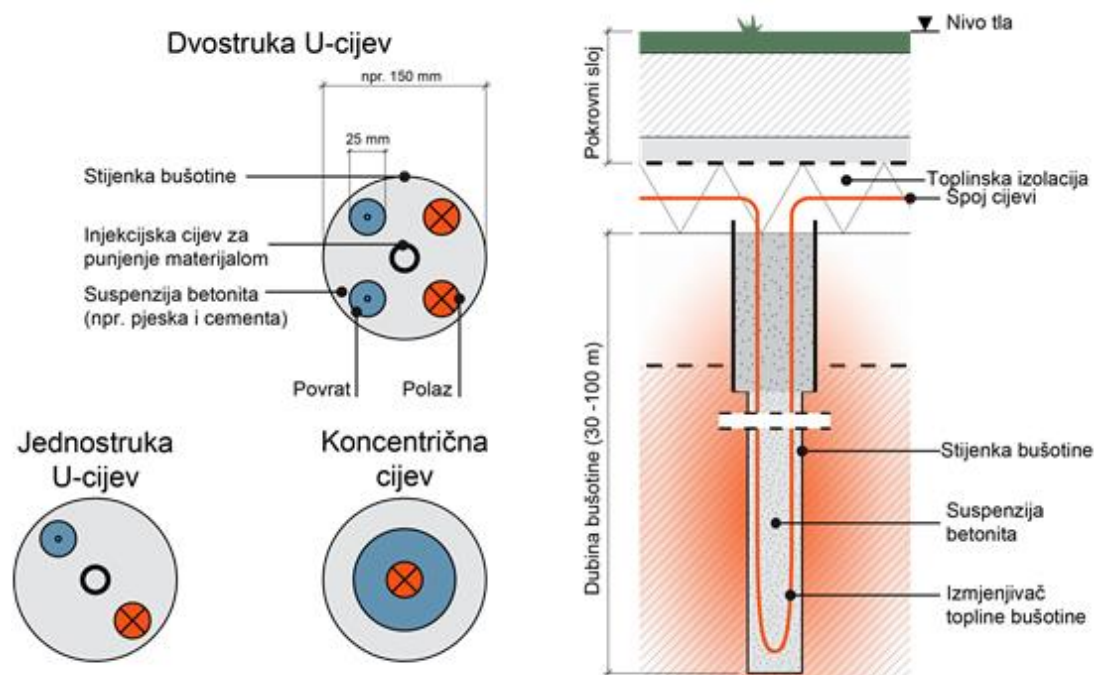
**Toplinski spremnik u obliku izolovane jame (PTES)** su izgrađena bez statičnih konstrukcija pomoću montažne obloge sa ili bez izolacionog materijala u iskopnoj jami. Konstrukcija poklopca ovisi o mediju za skladištenje i o geometriji. U slučaju upotrebe vode zajedno sa šljunkom, zemljom ili pijeskom kao medijem za skladištenje, poklopac može biti izveden sa oblogom i izolacijskim materijalom, često identično izvedbi zidova. Konstrukcija poklopca PTES-a ispunjenog vodom zahtijeva veliki napor i najskuplji je dio skladišta toplotne energije. Obično se ne podupire konstrukcijom ispod, već pluta na površini vode. Temperature u spremniku su obično ograničene materijalom obloge na 80 - 90°C. PTES-ovi su u potpunosti

zakopani. U velikim PTES-ima, iskopana zemlja se koristi za stvaranje nasipa koja skladišta čine nešto višim od nivoa tla.



Slika 49: Izgradnja SUNSTORE 3 PTES-a u Dronninglundu (Dronninglund Fjernvarme)

U **toplinskom spremniku u obliku bušotine (BTES)**, podzemna geologija se koristi kao skladišni materijal. Ne postoji tačno odvojen skladišni volumen. Prikladne geološke formacije su stjenovita tla ili tla zasićena vodom, sa neznatnim prirodnim protokom podzemnih voda. Toplota se puni ili prazni vertikalnim izmjenjivačima toplote koji se ugrađuju u bušotine dubine od 30 do 100 m ispod površine zemlje. Bušotinski izmjenjivači toplote mogu biti jednostruke ili dvostruke U-cijevi ili koncentrične cijevi uglavnom izrađene od sintetičkih materijala.



Slika 50: Uobičajeni tipovi i vertikalni presjek bušotinskih izmjenjivača toplote (Izvor: Solites)

**Toplinski spremnik u obliku vodonosnika (ATES)** su tijela ispunjena vodom ispod tla sastavljena od propusnog pijeska, šljunka, pješčenjaka ili vapnenačkih slojeva s visokom hidrauličkom vodljivošću. Vodonosnici su pogodni za skladištenje toplotne energije ako postoje nepropusni slojevi iznad i ispod i kada je prirodni tok podzemnih voda zanemarljiv. U tom slučaju se u vodonosni sloj buše dvije bušotine (ili nekoliko grupa bušotina) i služe za vađenje i ubrizgavanje podzemnih voda. Tokom ubrizgavanja toplote, hladna podzemna voda se izvlači iz hladnog bunara, zagrijava se ili iz izvora toplote ili pomoću aplikacije za hlađenje i ubrizgava se u toplu bušotinu. Tokom ispuštanja, smijer toka je obrnut: topla voda se izvlači iz toplog bunara, hladi u hladnjaku i ubrizgava u hladni bunar. Radi različitih tokova protoka, oba bunara su opremljena pumpama, cijevima za proizvodnju i ubrizgavanje.

### **Specifični aspekti**

Najčešća svrha toplinskih spremnika u SDG je:

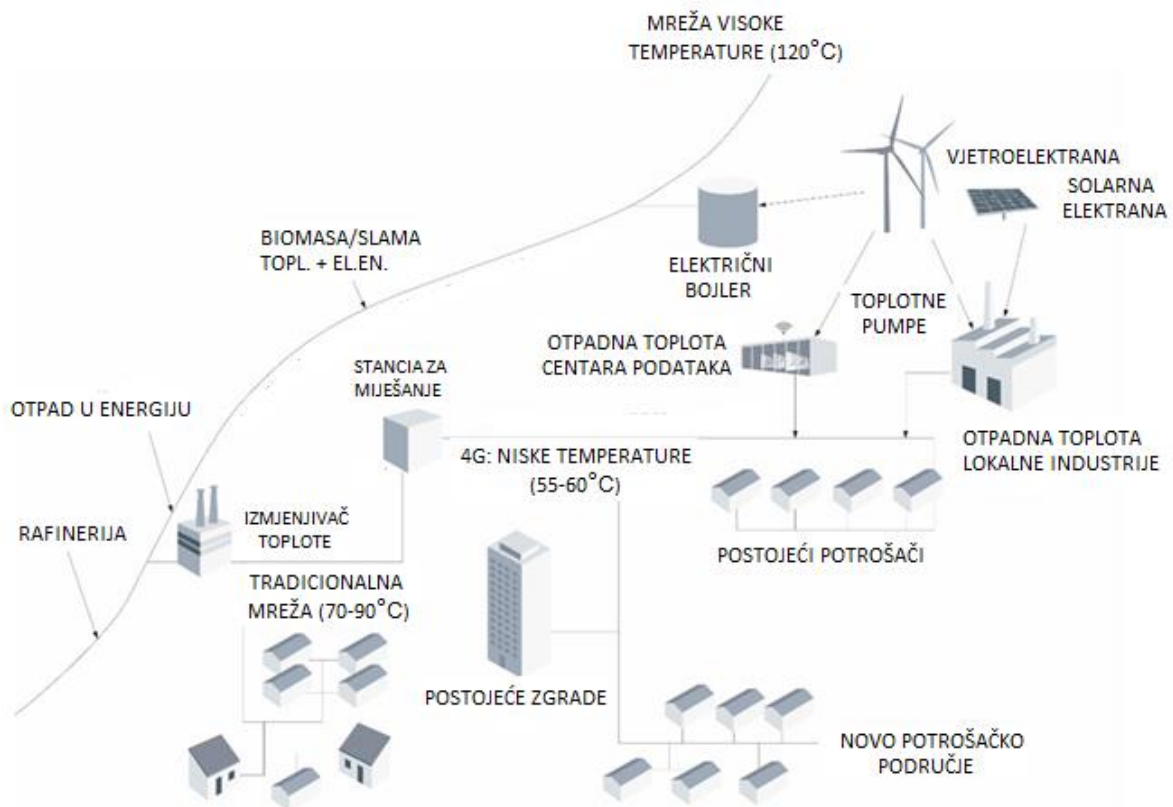
- Kompenzacijski spremnik za kratkoročno skladištenje toplote ili zadovoljenje vrha opterećenja
- Dugoročno ili sezonsko skladištenje npr. toplote Sunca ili višak toplote
- Upravljanje energijom različitih proizvođača toplote, kao što su CHP, solarna toplota, toplotne pumpe i industrijski višak topline
- Hladno skladištenje npr. ambijentalna hladnoća (vazduh, površinska voda) ili hladnoća isparivača iz toplotnih pumpi

Promišljena integracija u cjelokupni sistem snabdijevanja energijom je neophodna za efikasan rad toplinskih spremnika velikih razmjera. To uključuje pogodan raspored hidrauličkog sistema, kao i pažljiv dizajn ne samo skladišta, već i drugih komponenti sistema kao što su dodatni proizvođači toplote ili sistemi hlađenja, mreža DG, podstanice za prijenos toplote do tačke izgradnje instalacija. Posebno, sistem kontrole procesa mora biti konfigurisan tako da osigurava da usluge skladištenja postiču najveću korist, u ovisnosti o specifičnim ciljevima projekta kao što su maksimizacija udjela obnovljive energije ili proizvodnje električne energije iz kogeneracije.

Nivoi temperature skladištenja, kvalitet stratifikacije i povratne temperature toplotne mreže snažno utiču na efikasnost toplinskih spremnika. Ti parametri ne samo da ovise o skladištenju, već i u velikoj mjeri o povezanom energetskom sistemu. Dakle, tokom projektovanja skladišta potrebno je precizno predviđanje karakteristika cijelog sistema. Radne temperature spremnika tokom cijele godine i stope punjenja snagom i pražnjenja se moraju predvidjeti, zajedno s povratnom temperaturom mreže DG, jer ovi parametri imaju ključnu ulogu za performanse spremnika. Zajedno s maksimalnim temperaturama punjenja, oni definiraju iskoristivu temperaturnu razliku i prema tome toplotni kapacitet toplinskog spremnika. Za neke koncepte skladištenja, dodatne komponente, kao što su kratkoročni kompenzacijski spremnici ili toplotne pumpe, takođe mogu biti ekonomski opravdani dodaci.

### 5.3.8 Retrofit sa obnovljivom energijom – pronalaženje prave kombinacije

Obnovljivi izvori energije mogu osigurati CO<sub>2</sub> neutralan i održiv izvor toplote. Međutim, njihova integracija i kontrola unutar toplotne mreže dovode do specifičnih izazova. Tradicionalno, toplotne mreže uključuju izvor toplote, distributivnu mrežu i krajnjeg korisnika toplote. Moderne mreže moraju biti pametnije sa više integrisanih izvora toplote različitih veličina, temperaturnih profila i lokacija u mreži. Kontrola ponude i potražnje mora biti pametnija i integriranija kako bi se zadovoljili zahtjevi potrošača za toplotom uz maksimalno iskorištenje intermitentnih obnovljivih izvora energije. Toplotna mreža koja razmatra ove faktore može izgledati kao što je to dato na Slika 51.



Slika 51: DG sa različitim izvorima toplote (Izvor: COWI)

Bazno toplotno opterećenje trebalo bi da se snabdijeva iz pouzdanog i kontrolabilnog izvora toplote. Obično postrojenje za proizvodnju energije iz otpada neprekidno radi i ne može se tako jednostavno ugasiti, pa je iz tog razloga dobar kandidat za pokrivanje baznog opterećenja. Isto tako, visokotemperaturna otpadna toplota iz teške industrije, kao što je rafinerija, je

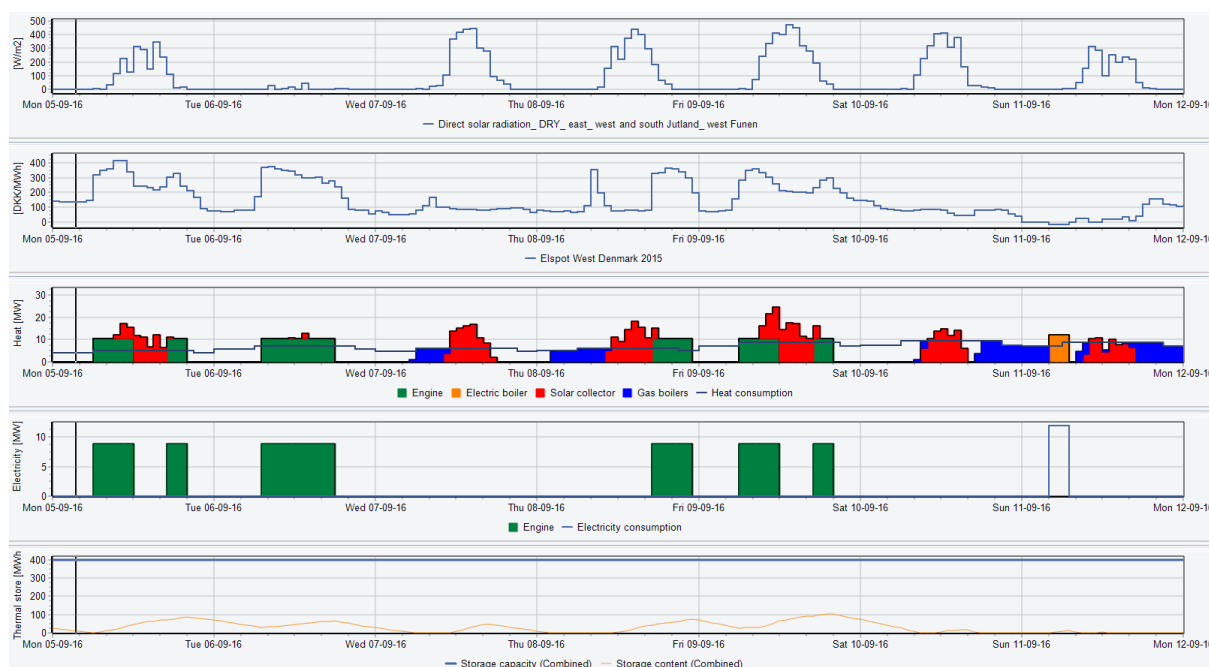
kontinuirani izvor toplote na visokoj temperaturi. Kotlovi na biomasu i CHP su fleksibilniji (iako nisu u mogućnosti da se pokrenu u trenutku) i mogu se koristiti za povećanje isporuke toplotne energije kada je to potrebno. Za razliku od energetske otpada, gorivo iz biomase se može skladištiti i koristiti po potrebi.

Obnovljivi izvori energije kao što su vjetar i sunce su po svojoj prirodi fluktuirajući resursi. Oni moraju biti integrisani što je moguće više kada su dostupni, s toplinskim spremnicima integriranim u mrežu kako bi se osigurala maksimalna iskoristivost.

Ovakva mreža zahtijeva sofisticiranu kontrolu da bi se osiguralo da dijelovi sistema rade zajedno, a ne jedni protiv drugih. Na primjer, mreža treba da zna da postoji raspoloživa energija iz solarnog termalnog postrojenja ili toplotne pumpe i da se, u skladu s tim, podešava toplota koju preuzima iz izvora visoke temperature.

Mapiranje opcija i postizanje optimalnog rješenja može biti složen proces. Mreže se obično izgrađuju tokom vremena, sa dodacima i poboljšanjima koja se vrše periodično na postojećoj mreži. Softverski alati koji olakšavaju modeliranje različitih rješenja mogu biti dragocjeni za procjenu optimalne kombinacije tehnologija za snabdijevanje toplotom određenog područja, uvažavajući lokalna ograničenja.

Jedan od takvih softverskih alata je **EnergyPro**, koji se može koristiti za izradu modela različitih opcija opskrbe toplotom i njihovih međusobnih odnosa. Pomoću programa EnergyPro mogu se optimizirati operativni parametri opskrbe toplotom. Slika 52 daje prikaz isječka ekrana EnergyPro-a za rad mreže malog danskog grad u kojem postoje solarni termalni izvor toplote, CHP i plinski kotlovi. Prvi grafikon prikazuje satnu solarnu radijaciju za predmetni lokalitet, koja se koristi za izračunavanje proizvodnje toplote iz solarnih kolektora. Drugi grafikon prikazuje cijene električne energije po satu. Treći grafikon prikazuje potrebu za toplotom i proizvodnju različitih generatora toplote. Četvrti grafikon pokazuje proizvodnju električne energije, a peti prikazuje satni status toplotnog spremnika.



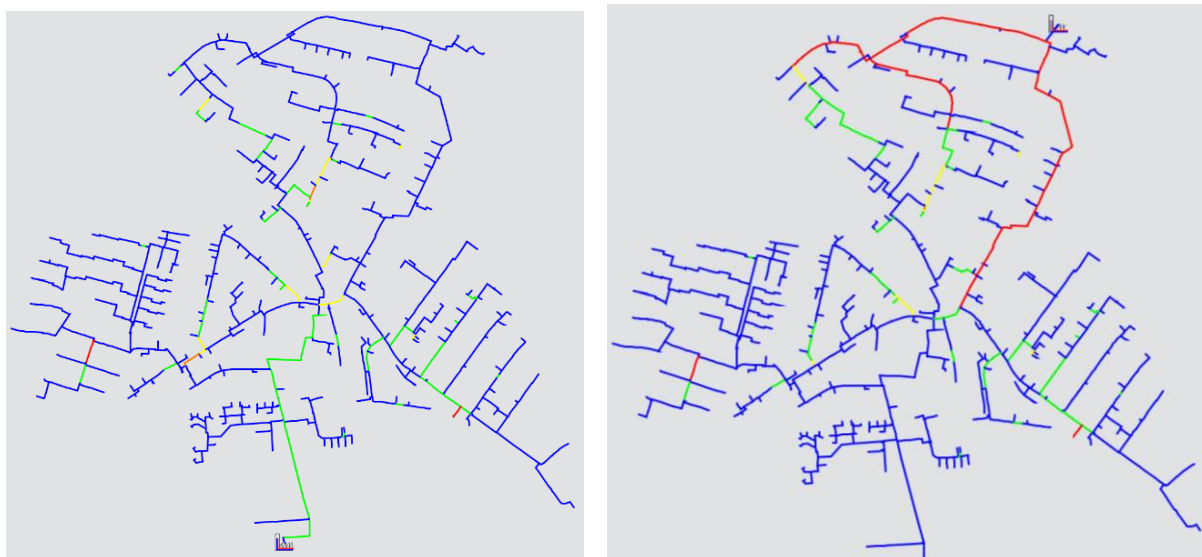
**Slika 52: EnergyPro Model (EMD international A/S)**

Drugi primjer je **Optit-ovo rješenje za optimizaciju proizvodnje energije** (Upgrade DH 2018c), koje je već ugrađeno u svakodnevni radni proces nekoliko SDG u Italiji. Ovaj alat omogućava optimizaciju rasporeda raspoloživih jedinica kako bi se maksimizirala operativna marža, na kratkoročnoj i dugoročnoj osnovi.

Termodinamičko modelovanje pomoću programskog paketa kao što je **TERMIS** može biti korisna metoda za procjenu tehničkih uticaja promjena izvora toplote i opskrbe, posebno na samu mrežu DG. Ovo modeliranje uzima u obzir veličinu i radne parametre novog izvora toplote zajedno sa njegovom fizičkom lokacijom u mreži. Model se može koristiti za procjenu rada cijele mreže sa predloženim promjenama. Na primjer, na sljedeća pitanja moguće je dobiti odgovor:

- Da li su cijevi dovoljno velike da prenose toplotu od tačke proizvodnje do priključenih opterećenja na mreži?
- Da li postoje tačke u kojima bi trebalo instalirati dodatne pumpe kako bi se održao pritisak u mreži?

Na Sliku 53 je prikazana postojeća mreža u koju se dodaje postrojenje nove generacije. Iz rezultata je odmah vidljivo da, iako bi lokacija mogla potencijalno odgovarati za dodatak postrojenja za proizvodnju toplote, veliki dio mreže bi trebalo nadograditi ukoliko bi se dodao izvor toplote određene veličine.



Slika 53: TERMIS isječci ekrana usljed dodavanja postrojenja nove generacije (Izvor: COWI)

#### 5.4 Praćenje, kontrola i digitalizacija tehničkih podataka

Efikasan rad DG se zasniva na složenoj interakciji različitih generatora toplote sa različitim potrošačima. U budućim energetske sistemima, ne može se koristiti samo više različitih izvora toplote u jednom sistemu, već se mogu pružati i dodatne usluge, kao što je interakcija sa električnom mrežom. Integracija SDG može zahtijevati posebna skladišta. Sve ovo će povećati kompleksnost cjelokupnog sistema.

**Praćenje** tehničkih podataka je pojam širokog spektra sa različitim područjima primjene koji bi mogli pomoći u rješavanju složenosti budućih energetske sistema. Čini se da je opći cilj monitoringa jednostavan „da se postigne stanje optimalnog rada“. Međutim, „optimum“ je specifičan za svaki sistem i može, između ostalog, biti pogođen ekonomskim, energetske ili ekološkim faktorima. Iako se ciljevi mogu razlikovati, ipak se može pretpostaviti da, bez **digitalizacije** (koja podržava praćenje i kontrolu), budućim sistemima za snabdijevanje toplotom teško će biti moguće upravljati.

Da bi se obradio broj raspoloživih podataka, važan je korak analizirati podatke prema takozvanim **indikatorima performansi**, koji će operateru dati brzu i jednostavnu predstavu o trenutnom statusu sistema. Ovi indikatori mogu biti parametri sistema koji se ili direktno mjere

ili računaju sa izmjerenim parametrima. Neki od lako razumljivih i uobičajenih parametara su nivoi temperature (cjevovodi za snabdijevanje i povratak), nivoi pritiska i potrošnja energije.

Za buduće sisteme, možda će biti potrebno prikupiti relevantne podatke instaliranjem različitih **mjernih uređaja** na različitim sistemskim i mrežnim tačkama. U ovisnosti o graničnim uslovima, o složenosti sistema (broj postrojenja, kupaca, priključaka, itd.), kao i o ciljevima optimizacije, različiti parametri mogu postati relevantniji od drugih. Međutim, nivo automatizacije će utjecati na broj potrebnih mjernih točaka i parametara. Tekuće istraživačke aktivnosti u Nemačkoj, od strane AGFW i Technische Hochschule Rosenheim, imaju za cilj da identifikuju najrelevantnije parametre i ključne indikatore performansi za energetski monitoring podataka u okviru projekta NEMO<sup>4</sup>.

Tabela 4 predstavlja zahtjeve za prikupljanje i bilježenje mjernih podataka, koji su primijenjeni za energetski monitoring šest SDG u okviru projekta Mona (Bücker et al., 2015). Adresirani parametri su visoko ocijenjeni za uspješan energetski monitoring. Navedeni zahtjevi su klasificirani prema komponenti i procijenjenoj važnosti.

**Tabela 4: Zahtjevi za prikupljanje i snimanje mjernih podataka za potpuni energetski monitoring (na osnovu Bücker et al., 2015)**

Komponenta	Potreban mjerni uređaj	Važnost
Proizvodnja	Mjerač toplote (kalorimetar)	Neophodan
	Mjerač protoka mase	Važan
	Električno brojilo	Poželjan
Toplinski spremnik	Temperaturni senzor (4 puta)	Neophodan
Mreža	Mjerač toplote (kalorimetar)	Neophodan
	Senzor diferencijalnog pritiska	Neophodan
Mrežna pumpa	Električno brojilo ili detekcija statusa	Važan
Kotlovnica	Električno brojilo	Neophodan
	Senzor ambijentalne temperature	Poželjan
Potrošnja	Mjerač toplote (kalorimetar)	Važan

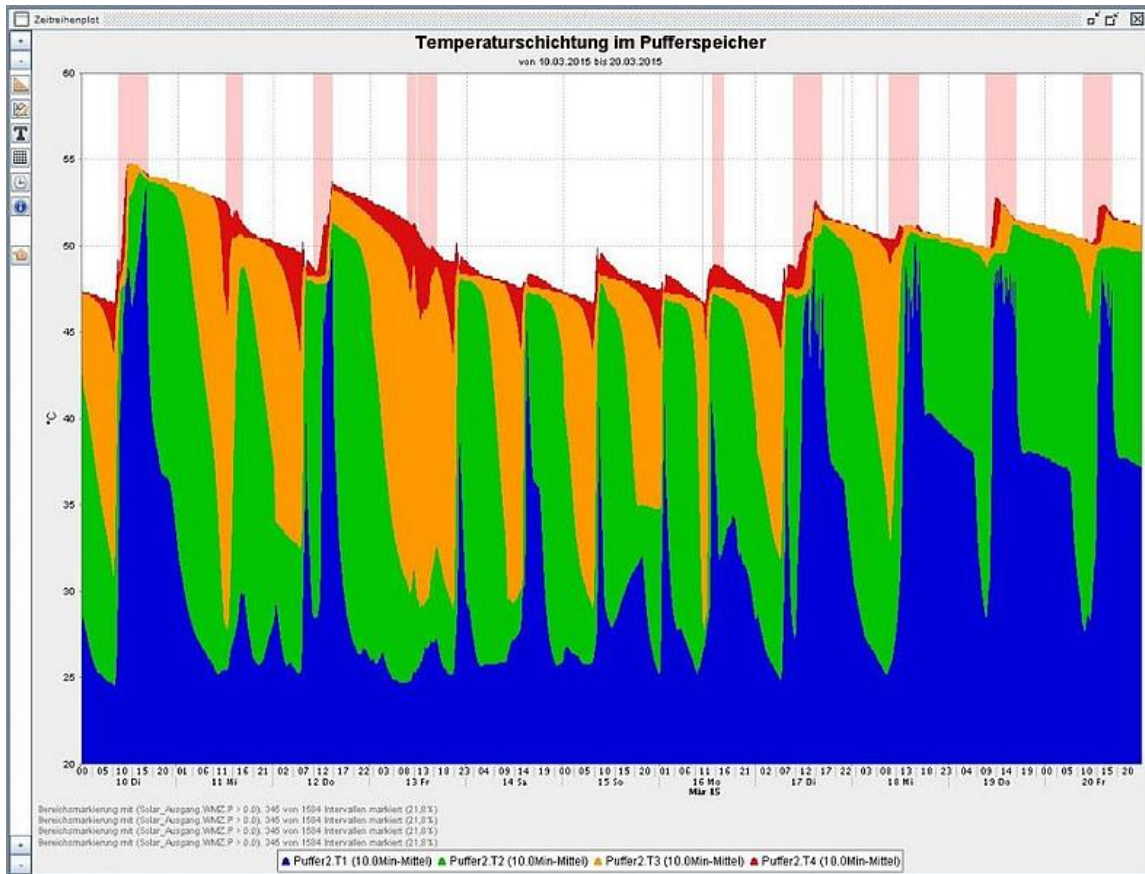
**Digitalizacijom** je moguće mjeriti mnogo više parametara i automatski ih analizirati, što može dovesti do efikasnijeg uticaja mjera nadogradnje. Uz prikupljanje više i boljih podataka, neiskorišteni potencijali za nadogradnju mogu se pronaći izračunavanjem više ključnih indikatora performansi. Međutim, benefiti ovakvog pristupa treba da opravdaju napore prikupljanja podataka, tako da je potrebno identifikovati dobar omjer koristi i napora.

Kroz projekat Mona utvrđeno je da neophodna **frekvencija mjerenja** dovoljna u period od oko 15 minuta (Bücker et al., 2015). U tom slučaju se pruža dovoljno detalja za prikazivanje dinamičkih efekata, bez generisanja obimnih podataka koji se ne mogu kontrolisati. Pod uticajem promjenjivih zahtjeva i kontinuiranih razvoja alata za obradu podataka, ovaj period će se najvjerojatnije stalno smanjivati.

Nemoguće je dati potpuni pregled **postojećih softverskih alata** koji podržavaju praćenje podataka. Neki softverski alati su opisani u priručniku "Instrumenti i alati najbolje prakse za dijagnosticiranje i nadogradnju SDG" (Upgrade DH, 2018c).

Primer jednog takvog softverskog alata je **Monisoft**. Koristi se i unapređuje u Tehničkom univerzitetu primijenjenih nauka u Rosenheimu, Njemačka. Ovisno o internim zahtjevima i stručnosti, korišteni softverski alat za prikupljanje i pripremu podataka za praćenje može varirati. Slika 54 daje prikaz vizualne prezentacije podataka.

<sup>4</sup> <https://www.agfw.de/nemo/>

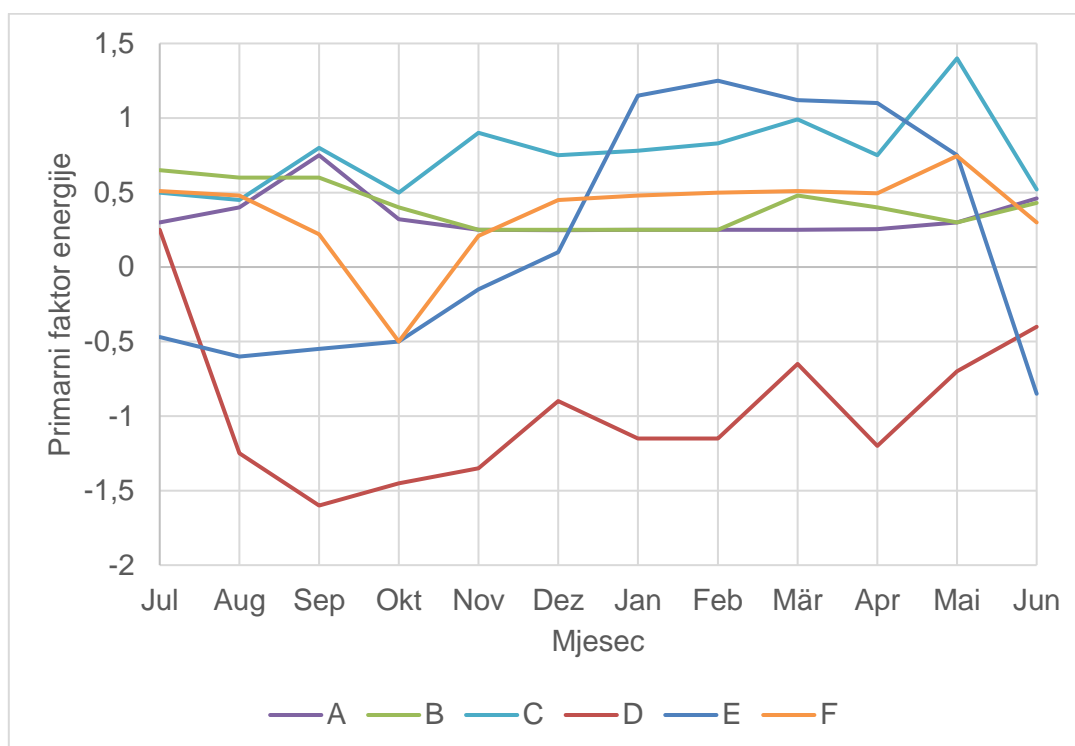


**Slika 54: Temperaturni slojevi toplinskog spremnika praćen kroz Monisoft (Izvor: Hochschule Rosenheim)**

Za evaluaciju podataka mogu se koristiti različiti softverski alati ili instrumenti. U sljedećem primjeru, prikazana je evaluacija praćenih podataka o primarnoj energiji za šest anonimnih Sistema DG (A, B, C, D, E i F). Proračun faktora primarne energije bazira se na metodologiji (AGFW FW 309, 2018). Slika 55 daje grafički prikaz (negativne vrijednosti su posljedica metodologije proračuna AGFW FW 309, 2018, negativne godišnje vrijednosti su postavljene na nulu).

Detaljniji prikaz sistema DG C ukazuje na znatno više vrijednosti u mjesecu maju, što je u ovom slučaju bilo vezano za gašenje kotla na biomasu u to vrijeme. Potencijalna mjera nadogradnje je minimiziranje zastoja kotla na biomasu radi generisanja manjeg faktora primarne energije.





Slika 55: Primarni faktor energije sistema DG A, B, C, D, E i F (vlastiti grafikoni, na bazi Bücker et al., 2015)

## 5.5 Opcije odgovora na potražnju

Definicija Odgovora na potražnju (engl. Demand Response - DR) se često razmatra u energetsom sektoru, obično u kontekstu električne energije. Također se često koristi kao sinonim za pojam Upravljanja potrošnjom (engl. Demand Side Management - DSM). Prema Forschungsstelle für Energiewirtschaft e.V (2019), prikladna definicija (prevedena na engleski) je kako slijedi:

Odgovor na potražnju je kratkoročna i predvidljiva promjena u opterećenju potrošača kao odgovor na cjenovne signale na tržištu ili kao posljedica aktiviranja ugovornih aranžmana o pružanju određenih kapaciteta. Ove promjene tržišnih cijena ili sporazumi o kapacitetima se pokreću neplaniranim, neredovnim ili ekstremnim energetske događajima.

U SDG, **promjena opterećenja** će moći da smanji vrhove potrošnje. Ovo se dešava kada veliki broj potrošača treba toplotu u isto vrijeme. To je slučaj, na primjer, kada mnoge privatne kuće zahtijevaju toplu vodu ujutro/poslije podne, npr. za tuširanje, ili kada se istovremeno isključi noćno grijanje. U ovakvim slučajevima, većina sistema za DG posjeduje određene kotlove za vršno opterećenje, koji rade samo nekoliko sati godišnje. Problem je što oni uzrokuju znatne troškove i obično koriste fosilna goriva (lož ulje, prirodni gas) za svoju kratkoročnu isporuku. To je razlog zašto postoje brojni optimizacijski pristupi za snižavanje/izbjegavanje ovih vršnih opterećenja, kao na primjer primjena preciznog predviđanja opterećenja (Faber et al., 2018) ili integracija (kondenzacijskih) toplinskih spremnika.

Kao što je objašnjeno u poglavlju 5, integracija P2H opcije za korištenje vršne snage tokom sunčanih dana (fotonaponske elektrane) i vjetrovitih dana (energija vjetra) može se također smatrati DR. U tom slučaju, pristupi sektorskog povezivanja postaju relevantni za cijeli energetski sektor korištenjem viška električne energije kao izvora za DG (P2H opcija) ili za proizvodnju plina, koji se može koristiti za proizvodnju električne energije ili toplotne energije, ili u okviru CHP postrojenja (kogeneracijska proizvodnja toplotne i električne energije) za proizvodnju oba vida energije.

Opcije Odgovora na potražnju za sisteme DG sa direktnim promjenama potrošačkih opterećenja također se razmatraju u okviru istraživačkih aktivnosti na europskom nivou, kao u STORM projektu<sup>5</sup>. U ovom projektu, razvijeni STORM kontroler (inovativni mrežni kontroler za DG & hlađenje), zasnovan na strojnom učenju i primijenjenoj umjetnoj inteligenciji, trebao bi biti u mogućnosti povećati korištenje otpadne topline i obnovljivih izvora energije i povećati energijsku efikasnost na nivou okruga (Johansson et al., 2018).

---

<sup>5</sup> <https://storm-dhc.eu/>

## Pojmovnik i skraćenice

*Lista pojmova i skraćenica opisuje i definira različite specifične ili zajedničke izraze, termine i riječi koje se koriste u ovom priručniku. Glavni cilj ove liste je olakšati prevođenje priručnika na nacionalne jezike. Nekoliko izraza je prilagođeno iz Wikipedije i iz Rutz et al. (2017).*

**a:** vidi Godina

**Adsorpcija:** adhezija atoma, iona ili molekula iz gasa, tečnosti ili rastvorenog čvrstog materijala do čvrste površine.

**Anaerobna digestija:** naziva se još digestija ili fermentacija: Mikrobiološki proces razgradnje organske materije, u potpunom odsustvu kiseonika, sprovodi se usklađenim djelovanjem širokog spektra mikroorganizama. Anaerobna digestija (AD) ima dva glavna krajnja proizvoda: biogas (gas koji se sastoji od mješavine metana, ugljičnog dioksida i drugih plinova i elemenata u tragovima) i digestata (digestirani supstrat). AD proces je uobičajen u mnogim prirodnim sredinama i danas se primjenjuje za proizvodnju biogasa u zrak-nepropusnim reaktorskim spremnicima, obično nazvanim digestorima.

**Apsorpcija:** proces u kojem atomi, molekule ili ioni ulaze u određenu zapreminsku fazu (gas, tekućina ili čvrsti materijal), odnosno upijaju se. Ovaj pojam treba razlikovati od adsorpcije, jer molekule podvrgnute apsorpciji upijaju supstancu čitavom masom neke materije, a ne samo njenom površinom (kao u slučaju adsorpcije).

**ATES:** Toplinski spremnik u obliku vodonosnika

**Barel ekvivalenta nafte (boe):** Bačva ekvivalenta ulja (boe): Količina energije koja se nalazi u barelu sirove nafte, tj. oko 6,1 GJ, što je ekvivalentno 1.700 kWh. "Naftni barel" je tečna mjera jednaka 42 U.S. galona (35 Imperial galona ili 159 litara); oko 7,2 barela je ekvivalentno jednoj toni nafte (metrički).

**Biogas:** Plin koji nastaje anaerobnom digestijom koji se sastoji uglavnom od metana i ugljičnog dioksida, ali i od sumporovodika, vode i manjih frakcija drugih spojeva.

**Biometan:** Unaprijeđen biogas do kvaliteta prirodnog gasa sa sadržajem CH<sub>4</sub> >95%

**BTES:** Toplinski spremnik u obliku bušotine

**CAPEX:** kapitalni izdaci

**Cijevi mreže:** Cijevi DG koje distribuiraju toplotu potrošačima, koje su povezane servisnim cijevima.

**Cirkulirajuća voda:** vidi Tekućina za prijenos toplote

**CHP:** Kombinovana proizvodnja toplotne i električne energije: (sin. kogeneracija): Sekvencijalna proizvodnja električne energije i korisne toplotne energije iz zajedničkog izvora. Otpadna toplota iz industrijskih procesa može se koristiti za rad električnog generatora (engl. bottoming cycle). Nasuprot tome, višak toplote iz elektrane može se koristiti za industrijske procese, ili za potrebe grijanja prostora i vode (engl. topping cycle).

**COP:** vidi Koeficijent performansi

**CO<sub>2</sub>:** vidi Ugljen dioksid

**Daljinska energija:** Kombinacija koncepata daljinskog grijanja i hlađenja

**Daljinsko grijanje:** Prema EC (2018c), daljinsko grijanje ili gradsko grijanje je "distribucija toplote putem mreže do jedne ili više zgrada koristeći toplu vodu ili paru proizvedenu centralno, često iz kogeneracijskih postrojenja, iz otpadne toplote iz industrije, ili iz namjenskih sistema grijanja".

**Daljinsko hlađenje:** Daljinsko hlađenje je sistem za distribuciju hladne vode sa centralizirane lokacije za stambeno i komercijalno hlađenje, kao što je klima uređaj.

**DG:** Daljinsko grijanje

**DGH:** Daljinsko grijanje i hlađenje

**Dužina rova:** Jedinствена dužina odvodne i povratne cijevi: na primjer, 100 m dužine rova znači 100 m dužine cijevi za napajanje i 100 m povratne cijevi.

**DR:** Odgovor na potražnju (engl. Demand Response)

**Efikasnost prijenosa toplote:** odnos korisne toplotne snage i stvarne toplote proizvedene u uređaju za sagorijevanje.

**Eksergija:** U termodinamici, eksergija nekog sistema predstavlja maksimalni korisni rad koji je moguć tokom procesa koji dovodi sistem u ravnotežu sa rezervoarom toplote. Kada je okolina rezervoar, eksergija je sposobnost sistema da izazove promjenu dok se postiže ravnoteža sa svojom okolinom. Eksergija je energija koja je raspoloživa za korištenje. Nakon što sistem i okolina dostignu ravnotežu, eksergija je nula. Određivanje eksergije je takođe bio prvi cilj termodinamike.

**Entalpija:** Entalpija je mjera ukupne energije jednog termodinamičkog sistema. Uključuje unutrašnju energiju, koja predstavlja energiju potrebnu za stvaranje sistema, i količinu energije koja je potrebna da bi se napravilo mjesto za to, istiskivanjem i uspostavljanjem odgovarajuće zapremine i pritiska.

**Entropija:** Entropija je mjera koliko ravnomjerno se energija distribuira u sistemu. U fizičkom sistemu, entropija je mjera količine energije koja se ne može koristiti za rad.

**Fosilno gorivo:** Fosilna goriva se formiraju milionima godina prirodnim procesima kao što je anaerobna razgradnja mrtvih organizama.

**GPS:** Globalni sistem pozicioniranja je globalni satelitski navigacioni sistem koji pruža geolokaciju i vremensku informaciju GPS prijemu bilo gdje na ili blizu Zemlje.

**Hlađenje:** Hlađenje je prijenos toplotne energije putem termalnog zračenja, provođenja toplote ili konvekcije, čime se mijenja temperatura iz ciljanog Sistema sa viših iznosa na niže vrijednosti temperature.

**Instalisani kapacitet:** Instalirani kapacitet je ukupni električni ili toplotni kapacitet uređaja za proizvodnju energije.

**Izmjenjivač toplote:** Uređaj napravljen za efikasan prijenos toplote sa jednog fluida na drugi, bez obzira da li su tekućine odvojene čvrstom stijenkama tako da se nikada ne miješaju, ili su u direktnom kontaktu.

**Kapacitet:** Maksimalna snaga koju mašina ili sistem može proizvesti ili prenijeti sigurno (maksimalni trenutni izlaz resursa pod određenim uslovima). Kapacitet proizvodne opreme se generalno izražava u kilovatima ili megavatima.

**Kilovat (kW):** Jedinica mjere električne energije ili toplotnog kapaciteta jednaka 1.000 vati (W).

**Kilovat-sat (kWh):** Najčešće korištena jedinica za energiju. To znači jedan kilovat električne ili toplotne energije koja se isporuči u jednom satu.

**Koeficijent performansi (COP):** Koeficijent performansi (COP): Koeficijent performansi ili COP (ponekad CP) toplotne pumpe je omjer promjene topline na "izlazu" (spremnik toplote od interesa) prema isporučenom radu. COP je kreiran kako bi se uporedile toplotne pumpe prema njihovoj energijskoj efikasnosti.

**Kogeneracija:** vidi Kombinovanu proizvodnju toplotne i električne energije (CHP)

**Kondenzacioni kotao (ekonomajzer):** Kondenzacioni kotlovi su grijači vode visoke efikasnosti (obično više od 90%) koja se postiže korištenjem otpadne toplote u dimnim gasovima za predgrijavanje hladne vode koja ulazi u kotao. Oni se mogu napajati gasom ili naftom i nazivaju se kondenzacioni kotlovi jer se vodena para koja nastaje tokom sagorevanja kondenzira u vodu, koja napušta sistem preko odvoda.

**kW<sub>el</sub>:** električna snaga (kapacitet)

**kWh:** vidi Kilovat-sat

**kW<sub>th</sub>:** termalni (toplotni) kapacitet

**Legionela:** Patogena grupa bakterija koja može izazvati zdravstvene probleme

**Mini-mreža:** Integrirani lokalni sistem za proizvodnju, prijenos i distribuciju (električne ili toplotne energije) koji opslužuje određeni broj potrošača.

**OIE:** Obnovljivi izvori energije

**Otpadna toplota:** Toplota iz bilo kog procesa, kao što je CHP postrojenje, koja se ispušta u atmosferu i ne koristi. Može se nazvati i viškom toplote, jer „toplota“ kao vrsta energije, prema zakonu o očuvanju energije, ne može nestati (izgubiti se).

**ORC:** Organski Rankine ciklus

**Organski Rankine ciklus:** ORC proces je nazvan po tome što se koristi organski fluid visoke molekularne mase sa promjenom stanja tečnosti u paru, ili tačke ključanja, koja se javlja na nižoj temperaturi od promjene stanja voda-para. Tečnost omogućuje povratak toplote iz Rankine ciklusa iz izvora nižih temperatura kao što su biopliniska postrojenja.

**Pametna mreža:** Pametna mreža: Pametna mreža je električna mreža koja koristi informacione tehnologije i druge tehnologije kako bi prilagodila potražnju i ponudu na najefikasniji način. Pametne mreže su mjere poboljšanja energijske efikasnosti i sa povećanjem obnovljivih izvora energije biti će sve važnije stabilizirati mrežu.

**Para:** Para je supstanca u gasnom agregatnom stanju na temperaturi nižoj od kritične tačke. To znači da se para može kondenzirati u tekućinu ili u čvrsto stanje povećanjem pritiska bez smanjenja temperature. Na primjer, voda ima kritičnu temperaturu od 374°C (647 K), što je najviša temperatura na kojoj voda u tekućem stanju može postojati. U atmosferi pri uobičajenim temperaturama, voda u plinovitom stanju (poznata kao vodena para) će se kondenzirati u tekućinu ako se njen parcijalni pritisak dovoljno poveća. Para može koegzistirati s tekućinom (ili čvrstom materijom).

**PE:** polietilen

**PEHD:** polietilen visoke gustoće

**PJP:** plastične cijevi sa omotačem

**Pločasti kolektor:** Najčešći tip solarnih kolektora

**Podstanica:** Postaja za prijenos toplote koja povezuje mrežu DG sa potrošačem toplote. Obično uključuje izmjenjivač topline.

**Povrtani tok:** Ohlađen prijenosni medij određene količine i temperature koji teče od rashladnog medija do izvora toplote.

**Prijenosne cijevi:** Veće cijevi koje dovode toplotu od izvora toplote u mrežu DG.

**Prirodni gas:** Prirodni gas je fosilna smjesa ugljikovodika koja se sastoji uglavnom od metana i drugih ugljikovodika, ugljen dioksida, dušika i sumporovodika.

**Procesna toplota:** Toplota koja se koristi u industriji za različite unutrašnje ili vanjske procese (npr. za zagrijavanje digestora).

**Protok:** Transportni medij određene količine i temperature koji teče od izvora toplote do rashladnog tijela.

**PTES:** Toplinski spremnik u obliku izolovane jame

**PTV:** Snabdijevanje potrošnom toplom vodom

**PUR-pjena:** celularna poliuretanska pjena

**P2H:** Korištenje električne energije za grijanje (engl. Power-to-Heat)

**Snaga:** Količina obavljenog rada, ili energija prenesena u jedinici vremena (definicija u fizici), kao i električna energija iz mreže (definicija u elektroenergetskom sektoru).

**SCADA:** (Nadzorni sistem i prikupljanje podataka) SCADA je nadzorni sistem koji koristi računare, mrežne komunikacijske podatke i grafička korisnička sučelja za tehničke procese, u ovom slučaju za DG.

**SCOP:** Sezonski koeficijent performansi

**SDG:** Sistem daljinskog grijanja

**SSDG:** Solarni sistem daljinskog grijanja

**Servisne cijevi:** cijevi DG koje povezuju potrošače sa mrežnim cijevima.

**Sirovina:** Bilo koji ulazni materijal u neki proces koji se pretvara u drugi oblik ili proizvod.

**Staklenički gas (GHG):** Gasovi koji zadržavaju toplotu Sunca u atmosferi Zemlje, stvarajući efekat staklene bašte. Dva glavna gasa staklene bašte su vodena para i ugljen dioksid. Ostali gasovi staklene bašte uključuju metan, ozon, hlorofluorouglenike i azotni oksid.

**Tekućina za prijenos toplote:** medij koji se koristi za dovod toplote od izvora toplote do rashladnog uređaja. U sistemima daljinskog grijanja, taj medij je obično voda i također se naziva i cirkulirajuća voda.

**Temperaturna razlika ( $\Delta T$ ):** razlika između dva temperaturna nivoa, pri čemu je rezultat uvijek pozitivan.

**TERMIS:** TERMIS je IT alat za matematičko modeliranje sistema grijanja. Simulira rad sistema na modelu mreže daljinskog grijanja mapiranog u programu. On preuzima podatke o mreži u realnom vremenu, izračunava i analizira trenutne uslove rada. Određuje parametre mrežnog rada u datom trenutku i na svakoj tački mreže.

**TES:** Skladišta toplotne energije - toplinski spremnik

**Toplota:** Toplota je energija koja se prenosi iz jednog sistema u drugi toplotnom interakcijom. Za razliku od rada, toplina je uvek praćena prijenosom **eksurgije**. Tok toplote od visokog do niskotemperaturnog tijela nastaje spontano. Ovaj protok energije se može iskoristiti i djelimično pretvoriti u koristan rad pomoću toplinskog stroja. Prema drugom zakonu termodinamike spriječen je tok toplote od niskog do visokotemperaturnog tijela, ali se pomoću toplotne pumpe može koristiti vanjski rad za transport energije od niske do visoke temperature. U običnom jeziku, toplota ima različita značenja, uključujući temperaturu. U fizici, "toplota" je po definiciji transfer energije i uvijek je povezana sa nekim procesom. "Toplota" se koristi i kao sinonim za "toplotni tok" i "prijenos toplote". Prijenos toplote može se odvijati na različite načine: provodljivošću, zračenjem, konvekcijom, prijenosom neto mase, trenjem ili viskoznošću, te hemijskim rasipanjem.

**Toplotna vrijednost:** količina toplote koja se oslobađa prilikom sagorijevanja određene količine goriva (biogas, biometan). Postoji veća i niža toplotna vrijednost.

**TTES:** Toplinski spremnik u obliku rezervoara

**Ugljen dioksid:** CO<sub>2</sub> je prirodno hemijsko jedinjenje sastavljeno od dva atoma kiseonika koji su kovalentno vezani za jedan atom ugljika. To je plin na standardnoj temperaturi i pritisku i postoji u Zemljinj atmosferi u ovom stanju, kao gas u tragovima u koncentraciji od 0,039% po zapremini.

**Vat (W):** Standardna jedinica mjere (SI sistem) za stopu kojom oprema troši energiju ili stopu kojom se energija kreće sa jedne lokacije na drugu. To je takođe standardna jedinica mjere električne energije. Izraz "kW" označava "kilovat" ili 1.000 vati. Izraz "MW" označava "Megavat" ili 1.000.000 vati.

**Vakuumski cijevni kolektor:** Solarni kolektor koji se sastoji od vakuumskih cijevi u koje je postavljen apsorber.

**Višak toplote:** vidi Otpadnu toplotu

**Voda za nadopunu:** voda za nadopunu je voda koja je potrebna za ponovno punjenje radi izgubljene vode, npr. kroz curenje, u mreži DG.

**VSD:** pumpe s promjenjivom brzinom

$\Delta T$ : vidi Temperaturna razlika

## Literatura

- AGFW (Hg.) (1987): Freileitungen im Gelände und im Gebäude. Eine Sammlung von Beispielen für Planung und Realisierung. Unter Mitarbeit von Andreas Schleyer. Arbeitsgemeinschaft Fernwärme e.V. Frankfurt am Main (AGFW Mitgliederinformation)
- AGFW (1993) Bau von Fernwärmenetzen. - Verlags- und Wirtschaftsgesellschaft der Elektrizitätswerke m.b.H – VWEW, Frankfurt am Main; 5. Aufl.
- AGFW (2013) Technisches Handbuch Fernwärme, 3. Auflage. Frankfurt am Main: AGFW-Projektgesellschaft für Rationalisierung, Information und Standardisierung mbH. ISBN:3-89999-039-0
- AGFW (Hg.) (2015): TGdA. Technische Gebrauchsdaueranalyse von Wärmenetzen unter Berücksichtigung volatiler erneuerbarer Energien. Forschungsvorhaben. Unter Mitarbeit von Stefan Hay. Projektgesellschaft für Rationalisierung, Information und Standardisierung. Online verfügbar unter <https://www.agfw.de/tgda/>, zuletzt geprüft am 02.01.2019.
- AGFW (Hg.) (2017): EnEff: Wärme. Einsatz von Wärmespeichern und Power-to-Heat-Anlagen. Frankfurt am Main: AGFW-Projektgesellschaft für Rationalisierung, Information und Standardisierung mbH.
- AGFW FW 401 (2018): Verlegung und Statik von Kunststoffmantelrohren (KMR) für Fernwärmenetze. Version: December 2007. Design and installation of preinsulated bonded pipes for district heating networks. In: AGFW | Der Energieeffizienzverband für Wärme, Kälte und KWK e.V. (Hg.): Regelwerk Fernwärme. Frankfurt am Main: AGFW-Projektgesellschaft für Rationalisierung, Information und Standardisierung mbH.
- AGFW FW 435 (2018): Verfahren zur Zustandsermittlung von Fernwärmeleitungen und zur Feststellung / Einmessung von Abweichungen (Leckortung). Version: April 2010. Operations identify the conditions of district heating. In: AGFW | Der Energieeffizienzverband für Wärme, Kälte und KWK e.V. (Hg.): Regelwerk Fernwärme. Frankfurt am Main: AGFW-Projektgesellschaft für Rationalisierung, Information und Standardisierung mbH.
- AGFW FW 448 (2018): Das Fernwärmenetz als thermischer Energiespeicher - Wirtschaftliche Aspekte, technische Lösungen, Beanspruchungen und Nutzungsdauern. Version: January 2016. District heating networks used as thermal energy storages. In: AGFW | Der Energieeffizienzverband für Wärme, Kälte und KWK e.V. (Hg.): Regelwerk Fernwärme. Frankfurt am Main: AGFW-Projektgesellschaft für Rationalisierung, Information und Standardisierung mbH.
- AGFW FW 510 (2018): Anforderungen an das Kreislaufwasser von Industrie- und Fernwärmeheizanlagen sowie Hinweise für deren Betrieb. Version: December 2013. Requirements for circulation water in industrial and district heating systems and recommendations for their operation. In: AGFW | Der Energieeffizienzverband für Wärme, Kälte und KWK e.V. (Hg.): Regelwerk Fernwärme. Frankfurt am Main: AGFW-Projektgesellschaft für Rationalisierung, Information und Standardisierung mbH.
- AGFW (Hg.) (2018a): Instandhaltung-FW. Entwicklung von neuen und verbesserten Instandhaltungsstrategien für kleine und große Wärmeverteilnetze durch Kombination statistischer Alterungsmodelle mit materialbasierten Nutzungsdauermodellen. Forschungsvorhaben. Unter Mitarbeit von Maximilian Seier. Projektgesellschaft für Rationalisierung, Information und Standardisierung. Online verfügbar unter <https://www.agfw.de/forschung/instandhaltung-fw/>, zuletzt geprüft am 02.01.2019.
- AGFW (Hg.) (2018b): Nemo. Wärmenetze im energetischen Monitoring. Unter Mitarbeit von Sebastian Grimm. Projektgesellschaft für Rationalisierung, Information und Standardisierung. Online verfügbar unter <https://www.agfw.de/nemo/>, zuletzt aktualisiert am 12/2018, zuletzt geprüft am 04.01.2019.
- Arnórsson (1995): Geothermal systems in Iceland: Structure and conceptual models – I. High-temperature areas. Geothermics, Volume 24, Issues 5-6
- Averfalk, H., Ingvarsson, P., Persson, U. Gong, M., Werner, S., (2017) Large heat pumps in Swedish district heating systems, Renewable and Sustainable Energy Reviews, Volume 79, p.1275-1284
- Bayerisches Landesamt für Umwelt (2016): Erdwärme – die Energiequelle aus der Tiefe, UmweltWissen – Klima + Energie
- BMJV (2019) Verordnung über Allgemeine Bedingungen für die Versorgung mit Fernwärme (AVBFernwärmeV). - [Directive on the general conditions for the supply of district heating] [https://www.gesetze-im-internet.de/avbfernw\\_rmev/](https://www.gesetze-im-internet.de/avbfernw_rmev/) [14.02.2019]
- Bücker, D., Jell, P., Botsch, R., Klingele, M., & (Keine Angabe). (2015). Monitoring von Nahwärmenetzen als Schlüssel zur Optimierung. Euro Heat and Power, (12), 37–39.
- Doračić, B.; Novosel, T.; Pukšec, T.; Duić, N. Evaluation of Excess Heat Utilization in District Heating Systems by Implementing Levelized Cost of Excess Heat. Energies 2018, 11, 575.
- EGEC European Geothermal Energy Council (2014): EGEN geothermal market report 2013
- EGEC European Geothermal Energy Council (2018): EGEN geothermal market report 2017 – key findings

- Euroheat & Power (2018a) European heating sector well positioned for renewables integration. - <https://www.euroheat.org/news/european-heating-sector-well-positioned-renewables-integration/> [14.09.2018]
- Euroheat & Power (2018b) Top District Heating Countries – Euroheat & Power 2015 Survey Analysis. - <https://www.euroheat.org/news/district-energy-in-the-news/top-district-heating-countries-euroheat-power-2015-survey-analysis/> [14.09.2018]
- Euroheat & Power (2017) Country by Country 2017. - <https://www.euroheat.org/publications/country-country-2017/> [23.01.2019]
- European Commission (2016) An EU Strategy on Heating and Cooling. - EC 16.2.2016 COM(2016) 51 final; [https://ec.europa.eu/energy/sites/ener/files/documents/1\\_EN\\_ACT\\_part1\\_v14.pdf](https://ec.europa.eu/energy/sites/ener/files/documents/1_EN_ACT_part1_v14.pdf)
- European Commission (2018a) Heating and cooling. - <https://ec.europa.eu/energy/en/topics/energy-efficiency/heating-and-cooling> [14.09.2018]
- European Commission (2018b) Energy consumption in households. - [https://ec.europa.eu/eurostat/statistics-explained/index.php/Energy\\_consumption\\_in\\_households](https://ec.europa.eu/eurostat/statistics-explained/index.php/Energy_consumption_in_households) [14.09.2018]
- European Commission (2018c) Glossary: City heating. - [https://ec.europa.eu/eurostat/statistics-explained/index.php?title=Glossary:City\\_heating](https://ec.europa.eu/eurostat/statistics-explained/index.php?title=Glossary:City_heating)
- European Commission (2018d) Energy consumption in households, Source data for tables and figures [https://ec.europa.eu/eurostat/statistics-explained/images/1/16/Energy\\_consumption\\_households\\_final.xlsx](https://ec.europa.eu/eurostat/statistics-explained/images/1/16/Energy_consumption_households_final.xlsx) [22.01.2019]
- European Commission (2019a) New Renewables, Energy Efficiency and Governance legislation comes into force on 24 December 2018. - [https://ec.europa.eu/info/news/new-renewables-energy-efficiency-and-governance-legislation-comes-force-24-december-2018-2018-dec-21\\_en](https://ec.europa.eu/info/news/new-renewables-energy-efficiency-and-governance-legislation-comes-force-24-december-2018-2018-dec-21_en) [23.01.2019]
- European Commission (2019b) Biomass. - <https://ec.europa.eu/energy/en/topics/renewable-energy/biomass> [23.01.2019]
- European Commission (2019c) Energy consumption in households. - [https://ec.europa.eu/eurostat/statistics-explained/index.php/Energy\\_consumption\\_in\\_households](https://ec.europa.eu/eurostat/statistics-explained/index.php/Energy_consumption_in_households) [11.02.2019]
- Eurostat (2019) CONCEPTS AND DEFINITIONS. – [https://ec.europa.eu/eurostat/ramon/nomenclatures/index.cfm?TargetUrl=DSP\\_GLOSSARY\\_NOM\\_DTL\\_VIEW&StrNom=CODED2&StrLanguageCode=EN&IntKey=16452285&RdoSearch=&TxtSearch=&CboTheme=&IntCurrentPage=1%20https://www.google.de](https://ec.europa.eu/eurostat/ramon/nomenclatures/index.cfm?TargetUrl=DSP_GLOSSARY_NOM_DTL_VIEW&StrNom=CODED2&StrLanguageCode=EN&IntKey=16452285&RdoSearch=&TxtSearch=&CboTheme=&IntCurrentPage=1%20https://www.google.de) [23.01.2019]
- Faber, T., Groß, J., & Finkenrath, M. (2018). Innovative Last prognosen mit »Deep Learning«-Methoden. Euro Heat and Power, 47(1-2), 35–38. [https://www.hs-kempten.de/fileadmin/fh-kempten/FZA/KWK-Flex/EuroHeat\\_Power\\_2018\\_1-2-18\\_S\\_35-38.pdf](https://www.hs-kempten.de/fileadmin/fh-kempten/FZA/KWK-Flex/EuroHeat_Power_2018_1-2-18_S_35-38.pdf) Forschungsstelle für Energiewirtschaft e.V. (2019). Demand Response. Retrieved from <https://www.ffe.de/publikationen/fachartikel/344-demand-response> [20.01.2019]
- Frederiksen, Svend; Werner, Sven (2013): District heating and cooling. Lund: Studentlitteratur.
- GeoDH (2014): Developing Geothermal District Heating in Europe, Eu-Funded Project
- Gerdvilla, Simas (2017): Country By Country Survey 2017. - <https://www.euroheat.org/publications/country-country-2017/> [08.01.2019]
- Gunnlaugsson, E., Ármannsson, H., Thorhallsson, S., Steingrímsson, B. (2014): Problems in geothermal operation – scaling and corrosion
- Hirzel, S., Sontag, B., Rohde, C., (2013) Industrielle Abwärmenutzung - [https://www.isi.fraunhofer.de/content/dam/isi/dokumente/cce/2013/Kurzstudie\\_Abwaermenutzung.pdf](https://www.isi.fraunhofer.de/content/dam/isi/dokumente/cce/2013/Kurzstudie_Abwaermenutzung.pdf) [11.02.2019]
- Hungenberg, Harald; Wulf, Torsten (2015): Grundlagen der Unternehmensführung. Einführung für Bachelorstudierende. 5. Aufl.: Springer Gabler
- Johansson, C., Vanhoudt, D., Brage, J., & Geysen, D. (2018). Real-time grid optimisation through digitalisation – results of the STORM project. Energy Procedia, 149, 246–255.
- Kühne, Jens; Jan Hinz, Arne (2016): Softwaregestützte Kraftwerkseinsatzoptimierung von KWK-Anlagen. Optimierungstools mit großer Einsatzbandbreite. In: Euro Heat and Power 45 (4), S. 38–43
- Laurberg Jensen L., Rutz D., Mergner R., Doczekal C., Pukšec T., Sunko R., Sunko B., Redžić E., Merzić A., Gjorgievsk V., Batas Bjelic I. (2017) Guideline on drafting heat/cold supply contracts for small DHC systems. - [https://www.coolheating.eu/images/downloads/CoolHeating\\_D5.3\\_Guideline\\_on\\_drafting\\_heat\\_cold\\_supply\\_contracts\\_for\\_small\\_DHC\\_systems.pdf](https://www.coolheating.eu/images/downloads/CoolHeating_D5.3_Guideline_on_drafting_heat_cold_supply_contracts_for_small_DHC_systems.pdf) [16.01.2019]
- Lund H. et al. (2014) 4th Generation District Heating (4GDH): Integrating smart thermal grids into future sustainable energy systems. Energy. 68: 1–11. doi:10.1016/j.energy.2014.02.089.



- Lygnerud, K., Werner, S., (2017) Risk of industrial heat recovery in district heating systems. Energy Procedia 116 (2017) 152-157
- Makela, V.M. 2008. Bases for the recommendations for new norms in Russian district heating. Mikkeli University of Applied Sciences
- Miedaner O. Winterscheid C., Grimm S., Heiler D., Kazagic A., (2018) Template for the global assessment of the district heating system in \_\_\_\_\_. – Word document template; Upgrade DH Project [https://www.upgrade-dh.eu/images/Publications%20and%20Reports/UpgradeDH\\_Del3.2\\_TemplateForGlobalAssessmentOfDemoCases\\_Solites%20%282%29.docx](https://www.upgrade-dh.eu/images/Publications%20and%20Reports/UpgradeDH_Del3.2_TemplateForGlobalAssessmentOfDemoCases_Solites%20%282%29.docx) [21.01.2019]
- MVV Netze (2015) TAB Heizwasser Technische Anschlussbedingungen Heizwasser für Nah- und Fernwärme. - [https://www.mvv-netze.de/medien/dokumente/bauen/technische-regelwerke/fernwaerme/tab\\_fernwaerme\\_2015.pdf](https://www.mvv-netze.de/medien/dokumente/bauen/technische-regelwerke/fernwaerme/tab_fernwaerme_2015.pdf)
- Pauschinger et al. (2018), Design Aspects for Large-Scale Aquifer and Pit Thermal Energy Storage for District Heating and Cooling - [https://www.iea-dhc.org/fileadmin/documents/Annex\\_XII/IEA\\_DHC\\_AXII\\_Design\\_Aspects\\_for\\_Large\\_Scale\\_ATES\\_PTES\\_draft.pdf](https://www.iea-dhc.org/fileadmin/documents/Annex_XII/IEA_DHC_AXII_Design_Aspects_for_Large_Scale_ATES_PTES_draft.pdf) [04.02.2019]
- Persson, U., Möller, B., Werner, S., (2014) Heat Roadmap Europe: Identifying strategic heat synergy regions. Energy Policy 74, 663-681.
- Persson, U., (2015) Quantifying the Excess Heat Available for District Heating in Europe - <http://stratego-project.eu/wp-content/uploads/2014/09/STRATEGO-WP2-Background-Report-7-Potenital-for-Excess-Heat.pdf> [22.01.2019]
- prEN 13941, 09/2016: Fernwärmerohre - Auslegung und Installation von gedämmten Einzel- und Doppelrohr-Verbundsystemen für direkt erdverlegte Heißwasser-Fernwärmenetze. DIN EN 13941. Online verfügbar unter <https://www.beuth.de/de/impresum>.
- REN 21 (2018) Renewables 2018 Global Status Report. - <http://www.ren21.net/gsr-2018/> [20.03.2018]
- Roth, Tobias (2018): Best Practice Analysis for the Improvement of District Heating. Bachelor Thesis. Hochschule Rhein-Main, Rüsselsheim.
- Rutz, D., Doczekal C., Zweiler R., Hofmeister M., Laurberg Jensen L. (2017) Small Modular Renewable Heating and Cooling Grids - A Handbook. - ISBN 978-3-936338-40-9; WIP Renewable Energies, Munich, Germany, 110p. [www.coolheating.eu](http://www.coolheating.eu)
- Rutz D. (ed.); Dimitriou I., Rutz D. (2015) Sustainable Short Rotation Coppice, A Handbook. - WIP Renewable Energies, Munich, Germany; ISBN 978-3-936338-36-2; [www.scrplus.eu](http://www.scrplus.eu)
- Sandrock, Maaß, Weisleder, Westholm, Schulz, Löschan, Baisch, Kreuter, Reyer, Mangold, Riegger, Köhler (2019): Kommunalen Klimaschutz durch Verbesserung der Effizienz in der Fernwärmeversorgung mittels Nutzung von Niedertemperaturwärmequellen am Beispiel tiefergeothermischer Ressourcen. Geplante Veröffentlichung: 2019
- Sauerwein, S.T. (2013a). Einleitung: Der Rainflow Algorithmus. Retrieved from <http://lastgang.agfw.org/anleitung.php#einleitung>
- Sauerwein, Sebastian Thi (2013b): Untersuchung zu Methoden der technischen Zustandsanalyse von Fernwärmenetzen auf Basis von Ganglinien. Diplomarbeit. Technische Hochschule Mittelhessen - THM, Gießen. Fachbereich für Maschinenbau und Energietechnik. Online verfügbar unter [http://lastgang.agfw.org/Untersuchung\\_zu\\_Methoden\\_der\\_technischen\\_Zustandsanalyse\\_von\\_Fernwaermenetzen\\_auf\\_Basis\\_von\\_Ganglinien.pdf](http://lastgang.agfw.org/Untersuchung_zu_Methoden_der_technischen_Zustandsanalyse_von_Fernwaermenetzen_auf_Basis_von_Ganglinien.pdf) [02.01.2019]
- SDH (2012) Solar district heating guidelines - Collection of fact sheets; WP3 – D3.1 & D3.2 [https://www.solar-district-heating.eu/wp-content/uploads/2018/06/SDH-Guidelines\\_update\\_09.2017.pdf](https://www.solar-district-heating.eu/wp-content/uploads/2018/06/SDH-Guidelines_update_09.2017.pdf)
- Siemens Building technologies (2002) District Heating Training Course. Chapter 4. Mikkeli Polytechnic
- Sunko R., Sunko B., Rutz D., Mergner R., Doczekal C., Pukšec T., Laurberg Jensen L., Redžić E., Gjorgievsk V., Batas Bjelic I. (2017) Guidelines on improved business models and financing schemes of small renewable heating and cooling grids. - [https://www.coolheating.eu/images/downloads/CoolHeating\\_D5.1\\_Guideline.pdf](https://www.coolheating.eu/images/downloads/CoolHeating_D5.1_Guideline.pdf) [16.01.2019]
- Töpfer, Armin (2006): Betriebswirtschaftslehre. Anwendungs- und prozessorientierte Grundlagen. 2. Aufl.: Springer
- Upgrade DH (2018a): Upgrading the performance of district heating networks. Best practice examples on upgrading projects. Hg. v. AGFW - Projektgesellschaft für Rationalisierung, Information und Standardisierung. [www.upgrade-dh.eu](http://www.upgrade-dh.eu).
- Upgrade DH (2018b): Data sheets "Upgrading the performance of district heating networks". Best practice examples on upgrading projects. Internal Documentation, Confidential. Hg. v. AGFW - Projektgesellschaft für Rationalisierung, Information und Standardisierung

Upgrade DH (2018c): Upgrading the performance of district heating networks. Best practice instruments and tools for diagnosing and retrofitting of district heating networks. Hg. v. Solites - Steinbeis Research Institute for Solar and Sustainable Thermal Energy Systems. Online verfügbar unter [www.upgrade-dh.eu](http://www.upgrade-dh.eu), zuletzt geprüft am 26.11.2018.

Werner S. (2017) International overview of district heating and cooling. – Energy 137 (2017) 617.631; <http://dx.doi.org/10.1016/j.energy.2017.04.045>

Wesselak, Viktor; Schabbach, Thomas; Link, Thomas; Fischer, Joachim (2013) Regenerative Energietechnik. – Springer Verlag, Germany

Wittchen, Kim Bjarne & Kragh, Jesper (2014): "Energy Savings in the Danish building stock until 2050". [http://vbn.aau.dk/en/publications/energy-savings-in-the-danish-building-stock-until-2050\(26e1c67a-ea63-4a0d-bf78-2bbdb9ddb15\).html](http://vbn.aau.dk/en/publications/energy-savings-in-the-danish-building-stock-until-2050(26e1c67a-ea63-4a0d-bf78-2bbdb9ddb15).html)

World Health Organization (2007). "Legionella and the prevention of legionellosis". ISBN 92 4 156297 8; [https://www.who.int/water\\_sanitation\\_health/emerging/legionella.pdf](https://www.who.int/water_sanitation_health/emerging/legionella.pdf)

Yang, Xiaochen; et al. (2016). "Energy, economy and exergy evaluations of the solutions for supplying domestic hot water from low-temperature district heating in Denmark". Energy Conversion and Management. 122: 142–152. doi:10.1016/j.enconman.2016.05.057



